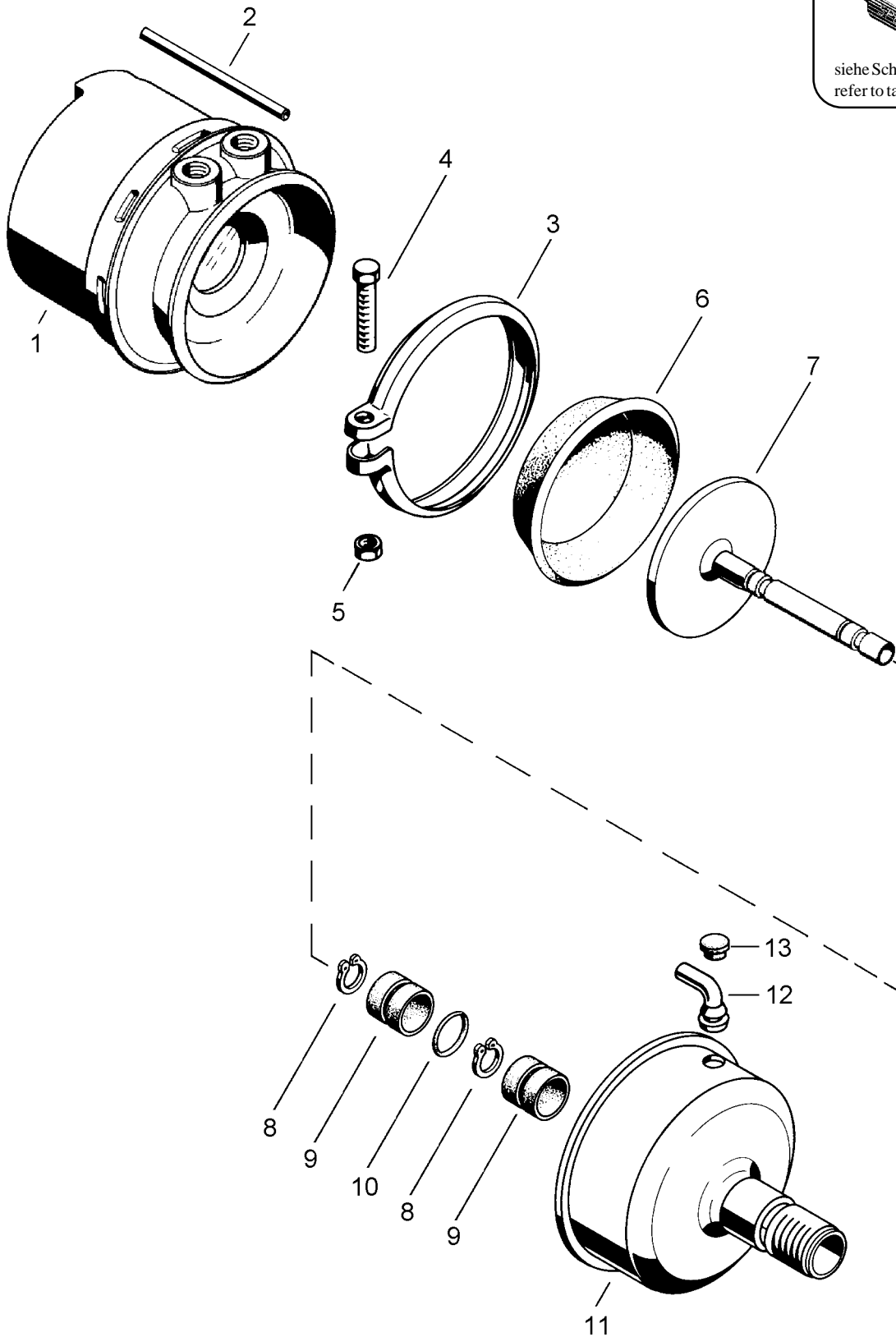



Tristop[®]-Zylinder

Tristop[®] brakeactuator

425 429

RHF 1

siehe Schmiermittel-Übersicht
refer to table of Lubricants

© Copyright: WABCO Westinghouse Fahrzeugbremsen Hannover.
Nachdruck - auch auszugsweise - nur mit unserer Genehmigung.
© copyright: WABCO Westinghouse Fahrzeugbremsen Hannover.
No part of this publication may be reproduced without our prior permission.

M 31

WABCO

425 429 910 3

Ausgabe 10.94
C 5 429 10 A

Tristop®-Zylinder

Tristop® brake actuator

425 429

a Zu verwenden nach Bedarf
a to be used as required as occasion demands.
(...) Teil nicht gezeichnet.
(...) Part not shown.

... Es ist gesondert zu bestellen.
... This part is not included in the repair kit and is to be ordered separately.

* Bei Reparaturen sind diese Teile ersetzt werden.
* At repairs these parts should be replaced.
** Hierzu siehe Ersatzteilblatt unter dieser Geräteummer.
** See spare parts list with this part number.

| Benennung name of part | Position ref. no. | Bestellnummer part number | für alle Abwandlgn. for all variations | Stückzahl je Abwandlung quantity per variation | | | | | | Reparaturatz repair kit |
|--|----------------------|------------------------------|---|---|-----|-----|--|--|--|----------------------------|
| | | | | 000 | 001 | 002 | | | | |
| TRISTOP®-ZYLINDER | | 425 429 ... 0 | | | | | | | | |
| Reparaturatz | | 425 <u>430</u> 000 2 | | x | x | x | | | | 000 |
| Federspeicherzylinder | 1** | 425 429 990 1 | 1 | | | | | | | |
| Rohr | 2 | - | 1 | | | | | | | |
| Spannband | 3 | 423 104 351 4 | 1 | | | | | | | |
| Sechskantschraube M 8x50 DIN 933-8.8-Zn | 4 | - | 1 | | | | | | | |
| Sechskantmutter M8 DIN 934-8-Zn | 5 | - | 1 | | | | | | | |
| Membran | 6* | 897 120 510 4 | 1 | | | | | | | 1 |
| Kolben | 7 | - | | 1 | | | | | | |
| Kolben | 7 | - | | | 1 | 1 | | | | |
| Sicherungsring 16x1 DIN 471 | 8* | - | 2 | | | | | | | 2 |
| Buchse | 9* | 899 757 734 4 | 2 | | | | | | | 2 |
| O-Ring 29,2 x 3,0 | 10* | 897 080 060 4 | 1 | | | | | | | 1 |
| Zylinderdeckel | 11 | - | | 1 | | | | | | |
| Zylinderdeckel | 11 | - | | | 1 | | | | | |
| Zylinderdeckel | 11 | - | | | | 1 | | | | |
| Schlauchstutzen | 12* | 893 121 950 4 | 1 | | | | | | | 1 |
| Stopfen | 13 | 423 006 040 4 | 2 | | | | | | | |

Änderungen bleiben vorbehalten
The right of amendment is reserved

M 32

WABCO

425 429 910 3

Ausgabe 10.94