

Repair kit ♦ Jeu de réparation ♦ Reparatursatz Corredo di riparazione ♦ Conjunto de reparación

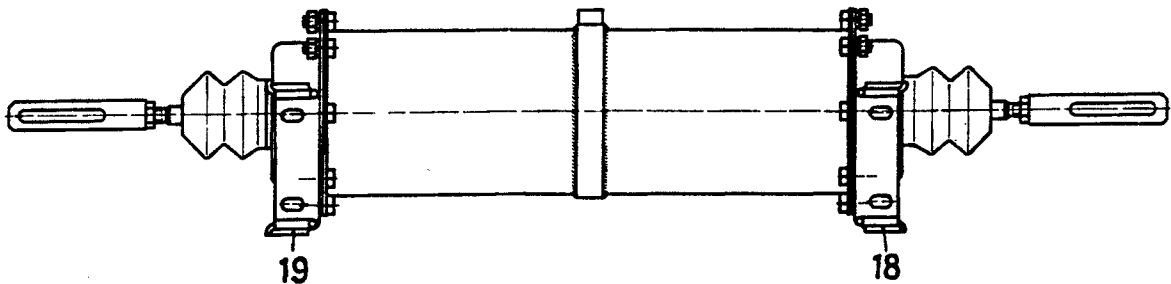
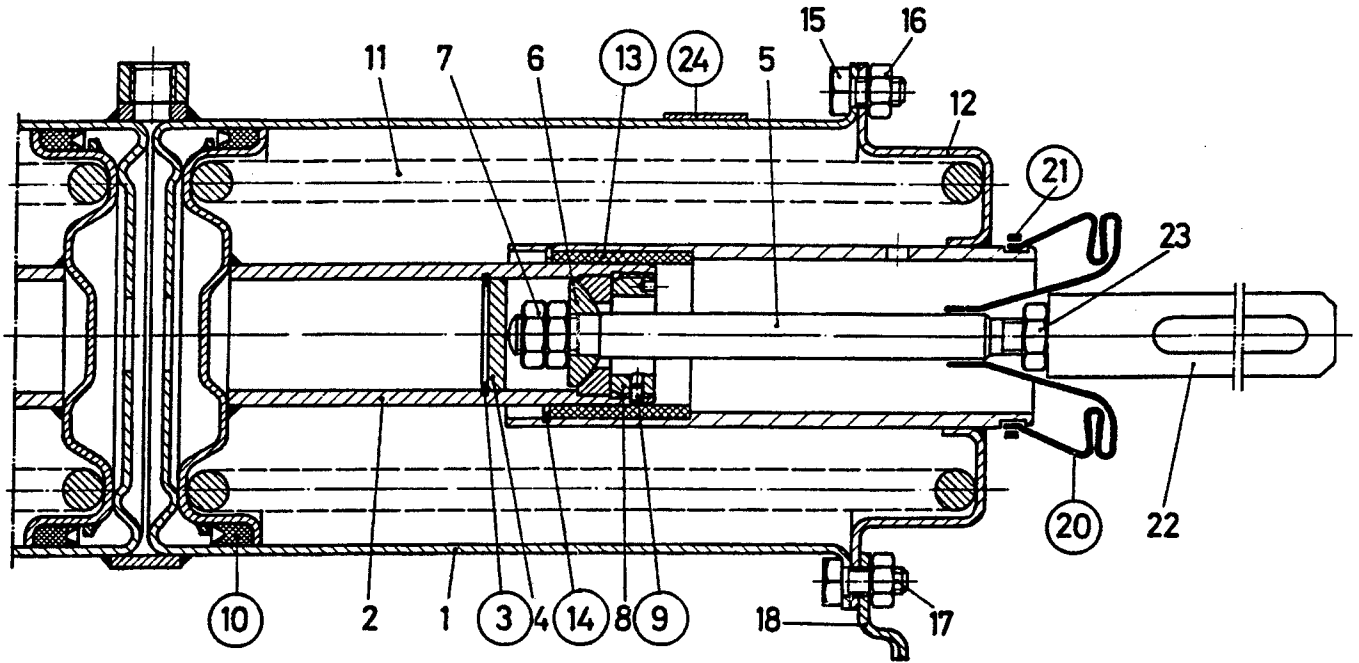
425 304 004 2

○ = Les pièces sont dans la pochette
○ = Particolare contenuto nel corredo

for devices:
pour appareils:
für Geräte:
per apparecchi:
para aparatos:
425 304 300 0

Attention : Spring Load
Attention : Ressort comprimé
Vorsicht : Federvorspannung
Attenzione : Molla compressa
Atencion : Resorte comprimida

Attention: Repair only by authorized workshop permitted!
Attention: Réparation autorisée par les distributeurs agréés WABCO uniquement!
Achtung: Reparatur nur durch autorisierte Werkstätten zugelassen!
Attenzione: È permessa la riparazione solo agli adepti dell'officina autorizzata!
Atención: La reparación solo está permitida a talleres especializados.



Sealing and sliding surfaces have to be lubricated with RHF 1 (830 502 076 4)
Surfaces d'étanchéité et de frottement doivent être graissées avec RHF 1 (830 502 076 4)
Dicht- und Gleitflächen mit RHF 1 (830 502 076 4) einfetten
Suferfici (di tenuta e di scorrimento) utilizzare il lubrificante RHF 1 (830 502 076 4)
Las superficies que sellan y que resbalan tienen que ser lubricadas con RHF 1 (830 502 076 4)



○ = These parts are included in the repair kit
○ = Diese Teile sind im Reparatursatz enthalten
○ = Estas piezas están incluidas en el conj. de reparación

The right of amendment is reserved © copyright: WABCO
No part of this publication may be reproduced without our prior permission.
Sous toute réserve de modifications © copyright: WABCO
Toute reproduction interdite sans autorisation préalable.
Änderungen bleiben vorbehalten © Copyright: WABCO
Nachdruck - auch auszugsweise - nur mit unserer Genehmigung.
Con riserva di eventuali modifiche © copyright: WABCO
Questa pubblicazione non può essere riprodotta, senza la nostra.
Reservado el derecho de modificación © copyright: WABCO
Ninguna parte de esta publicación puede reproducirse sin el consentimiento previo.

WABCO Vehicle Control Systems
An American Standard Company

826 100 653 3 (A) Edition 12.2003