

Reparatursatz ♦ Jeu de réparation Repair kit ♦ Corredo di riparazione

425 325 902 2

- = Les pièces sont dans la pochette
- = Particolare contenuto nel corredo

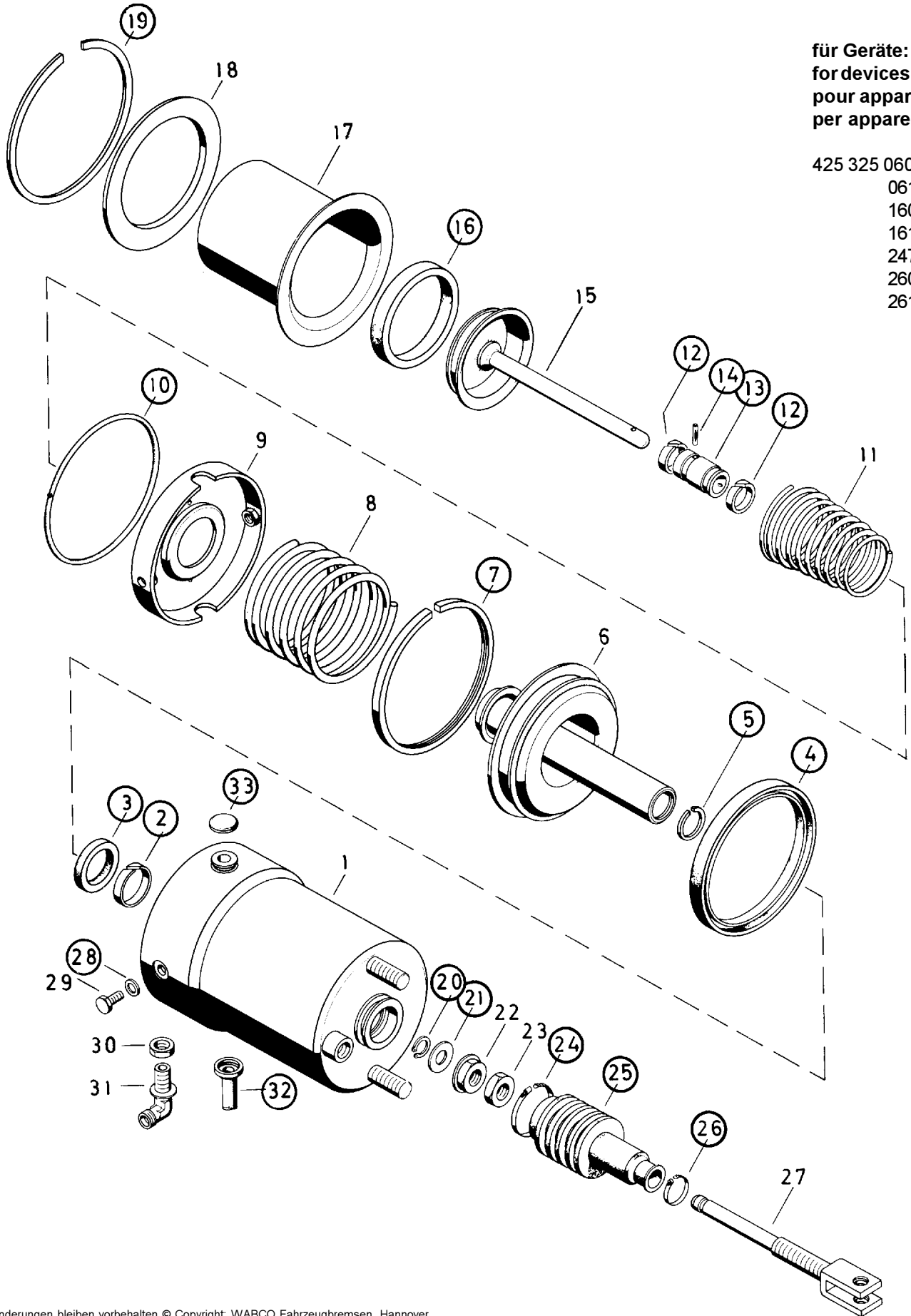
für Geräte:
for devices:
pour appareils:
per apparecchi:

- 425 325 060 0
- 061
- 160
- 161
- 247
- 260
- 261

Achtung: Reparatur nur durch autorisierte Werkstatt zugelassen!
Attention: Repair only by authorized workshop permitted!
Attenzione: Riparazione soltanto permessa per gli atelier autorizzati!
Attenzione: È permessa la riparazione solo agli adetti dell'officina autorizzata!



- = Diese Teile sind im Reparatursatz enthalten
- = These parts are included in the repair kit

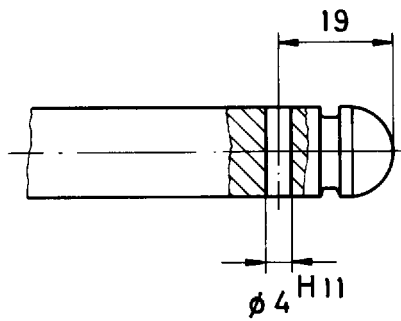


Änderungen bleiben vorbehalten © Copyright: WABCO Fahrzeugbremsen, Hannover.
Nachdruck - auch auszugsweise - nur mit unserer Genehmigung.
The right of amendment is reserved © copyright: WABCO Fahrzeugbremsen, Hannover.
No part of this publication may be reproduced without our prior permission.
Sous toute réserve de modifications © copyright: WABCO Fahrzeugbremsen, Hannover.
Toute reproduction interdite sans autorisation préalable.
Con riserva di eventuali modifiche © copyright: WABCO Fahrzeugbremsen, Hannover.
Questa pubblicazione non può essere riprodotta, senza la nostra.

WABCO

Umbau Anleitung

Bei älteren Ausführungen ist in den Kolben
 Pos. 15 ein 4 mm Loch zu bohren

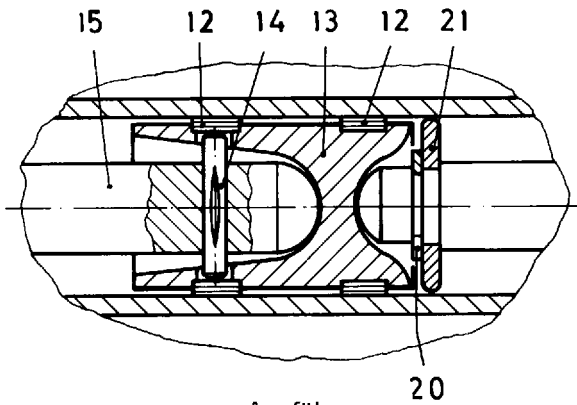


Instruction for Modification

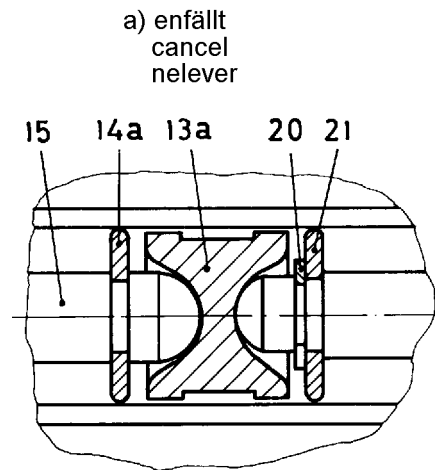
At older versions a 4 mm borehole must
 be bored in the piston item 15

Renseignements pur Modification

A des versions plus vieilles, il faut percer un
 trou de 4 mm dans le piston rep. 15



neue Ausführung
 new version
 nouvelle montage



alte Ausführung
 old version
 ancien montage

○ = Les pièces sont dans la pochette
 ○ = Particolare contenuto nel corredo

Achtung: Reparatur nur durch autorisierte Werkstatt zugelassen!
 Attention: Repair only by authorized workshop permitted!
 Attenzione: Riparazione solamente permessa per gli atelieri autorizzati!
 Attention: E' permessa la riparazione sola agli adetti dell'officina autorizzata!



○ = Diese Teile sind im Reparatursatz enthalten
 ○ = These parts are included in the repair kit