

Symbole & Signalwörter ♦ Symbols & Signal Words ♦ Symboles & Significations ♦ Simboli & Segnali Words ♦ Símbolos & Palabras de aviso

DANGER

- de Unmittelbar drohende Gefährdung:
Schwere Personenschäden oder Tod
- en Risk of danger: Severe personal injury or material loss
- fr Risque de danger: Blessures graves ou de perte de matériel
- it Pericolo imminente: Danno fisico o materiale
- es Riesgo de peligro: Daños severos tanto físicos como de materiales

WARNING

- de Mögliche Gefährdung: Schwere Personenschäden oder Tod
- en Possible dangers: Severe personal injuries or death
- fr Dangers possibles: Blessures graves ou mortelle
- it Possibile pericolo: danno fisico o mortale
- es Posibles peligros: Daños físicos severos o muerte

CAUTION

- de Unmittelbar drohende Gefährdung:
Personen oder Sachschäden
- en Risk of danger: Personal injury or material loss
- fr Risque de danger: Blessures ou de perte de matériel
- it Pericolo imminente: Danno fisico o materiale
- es Riesgo de peligro: Daños físicos o de materiales

- de Element mit angegebenen Drehmoment anziehen.
- en Fasteners must be tightened to a specific torque.
- fr Les fixations doivent être serrées à un couple spécifique.
- it I fissaggi devono essere stretti ad una coppia di serraggio specifica.
- es Los cierres deben apretarse a un par de apriete determinado.

NOTE:

- de Anweisung/Information für eine korrekte Reparatur
- en Instruction/Information for a correct repair
- fr Instruction/Information pour une réparation correcte
- it Istruzioni/Informazioni per una corretta riparazione
- es Instrucciones/Información para una correcta reparación

Sicherheitshinweise ♦ Safety Instructions ♦ Consignes de sécurité ♦ Informazioni di sicurezza

Normas de seguridad

WARNING

- **Reparaturarbeiten an Geräten der Fahrzeugbremsanlage darf nur qualifiziertes Personal einer Fachwerkstatt durchführen.**
 - Leisten Sie den Vorgaben und Anweisungen des Fahrzeugherstellers unbedingt Folge.
 - Halten Sie Unfallverhütungsvorschriften des Betriebes sowie nationale Vorschriften ein.
 - Verwenden Sie ausschließlich von WABCO oder vom Fahrzeughersteller freigegebene Ersatzteile.
 - Beginnen Sie die Reparatur erst dann, wenn Sie alle Informationen, die für die Reparatur notwendig sind, gelesen und verstanden haben.
- Zusätzlich benötigte Dokumente: Prüfanweisung, Ersatzteilblatt, Allgemeine Reparatur- und Prüffhinweise (820 001 074 3) zu finden auf www.wabco-auto.com mittels Eingabe der Produktnummer des Gerätes bzw. Druckschriftennummer in INFORM.
- Prüfen Sie jedes reparierte Gerät - gemäß Prüfanweisung - an einer adäquaten Einrichtung auf Funktionstüchtigkeit und Dichtigkeit.

de

WARNING

- **Only qualified personnel of a specialist workshop are authorized to perform repair work on a vehicle's brake devices.**
- Absolutely follow specifications and instructions of vehicle manufacturer.
- Keep to company's relevant accident prevention regulations and national regulations.
- Use only spare parts released by WABCO or vehicle manufacturer.
- Always start repair work only when you have read and understood all information required for repair. Documents additionally needed: Test Instruction, Spare Parts List, General Repair and Test Hints (820 001 075 3) to be found on www.wabco-auto.com by entering product number of the device or the publication number in INFORM.
- Check each repaired equipment for functional efficiency and tightness on an adequate facility according to the test instruction.

en

WARNING

- **Uniquement le personnel qualifié d'un atelier agréé WABCO est autorisé à effectuer la réparation sur les systèmes de freinage d'un véhicule.**
 - Respecter aussi les prescriptions et instructions du constructeur du véhicule.
 - Veillez aux règlements de prévention des accidents indiqués par votre société et aux règlements nationaux.
 - Employez seulement les pièces de rechange WABCO ou du constructeur du véhicule.
 - Commencez toujours le travail de réparation seulement après avoir lu et compris toutes les informations indiquées pour la réparation.
- Documentation complémentaire nécessaire : Instruction d'essai, liste des pièces détachées, instructions de réparation et conseils d'essai 820 001 077 3 en tapant la référence du produit ou le numéro de la publication dans INFORM par internet : www.wabco-auto.com
- Examinez chaque appareil réparé pour s'assurer de l'efficacité fonctionnelle et l'étanchéité selon l'instruction d'essai.

fr

WARNING

- **Soltanto il personale qualificato delle officine specializzate sono autorizzate ad effettuare le riparazioni sui dispositivi di frenatura dei veicoli.**
 - E' assolutamente necessario seguire le istruzioni e le specifiche del costruttore del veicolo.
 - Attenersi alle norme nazionali e aziendali in merito alla prevenzione degli infortuni.
 - Usare solo ricambi originali WABCO o del costruttore del veicolo.
 - Effettuare la riparazione solamente dopo aver letto e capito tutte le informazioni richieste per la riparazione.
- Ulteriori informazioni necessarie: istruzioni di collaudo, catalogo dei ricambi, cenni generali sulla riparazione e test 820 001 078 3 possono essere trovati sul sito www.wabco-auto.com alla voce INFORM entrando per codice del dell'apparecchio o per numero della pubblicazione.
- Controllare la funzionalità e l'efficienza di ogni apparecchiatura riparata secondo le istruzioni riportate nel manuale di collaudo.

it

WARNING

- **Sólo el personal cualificado de un taller especializado está autorizado para realizar las tareas de reparación de aparatos de freno de vehículos.**
- Atenerse exactamente a las indicaciones e instrucciones del fabricante del vehículo.
- Siga las regulaciones y normas acerca de prevención de riesgos laborales de su empresa y de su país.
- Utilice piezas de repuesto suministradas por WABCO o el fabricante del vehículo.
- Comience la reparación sólo cuando haya leído y comprendido las instrucciones de reparación. Documentos adicionales necesarios: Instrucciones de comprobación, listas de despiece, consejos generales de comprobación y reparación (820 001 076 3), los cuales pueden encontrarse en www.wabco-auto.com, introduciendo la referencia del aparato o la referencia de la publicación en la aplicación INFORM.
- Compruebe la eficacia de funcionamiento y de ajuste de cada equipo reparado en unas instalaciones adecuadas según las instrucciones de comprobación.

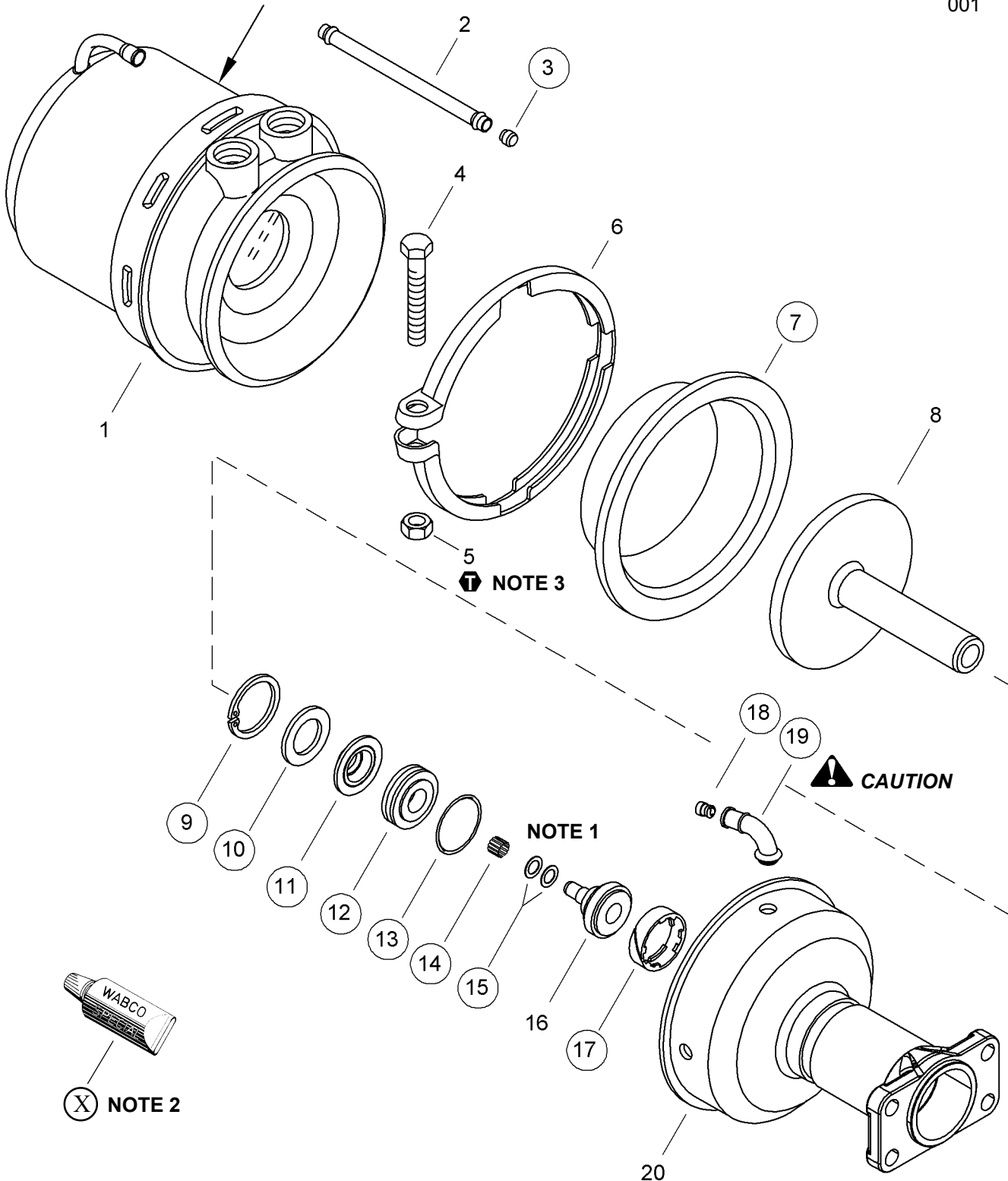
es



DANGER
 Nicht öffnen! Federvorspannung
 Do not open! Spring load
 Ne pas ouvrir! Ressort comprimé
 Non aprire! Molla compressa
 ¡No abrir! Resorte comprimido

für Geräte:
 for devices:
 pour appareils:
 per apparecchi:
 para aparatos:

425 450 000 0
 001

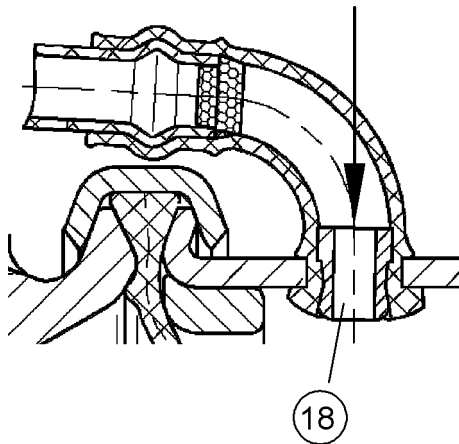


○ = Les pièces sont dans la pochette
 ○ = Particolare contenuto nel corredo

○ = Diese Teile sind im Reparaturatz enthalten
 ○ = These parts are included in the repair kit
 ○ = Estas piezas están incluidas en el conj. de reparación

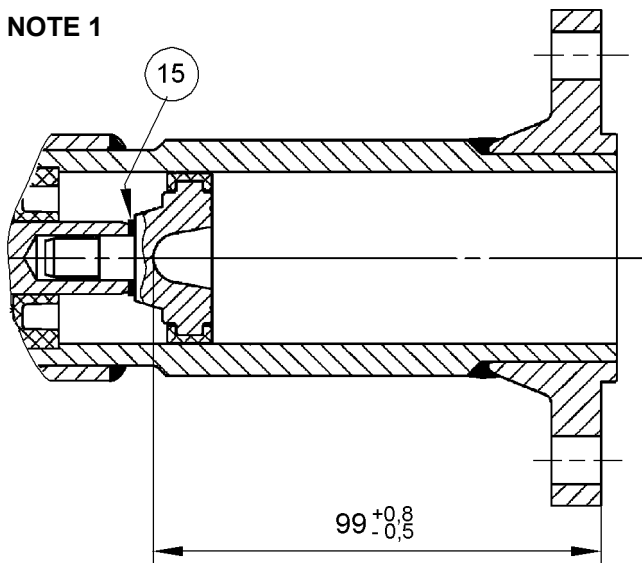


Montagerichtung
 Assembly direction
 Sens du montage
 Verso di montaggio
 La dirección de la asamblea



Drücken Sie den Stopfen Pos. 18 mit einem Dorn Ø 8 mm in die vorgegeben Position.
 Bush ref. no. 18 put in to the correct position with spindle Ø 8 mm.
 La bague n° 18 est enfoncée dans sa position correcte par une tige Ø 8 mm.
 La boccola n° 18 deve essere inserita nella sua posizione corretta con il gomito Ø 8 mm.
 Casquillo ref. n° 18 poner en posición correcta con vástago Ø 8 mm

NOTE 1



Einstellbar durch Pos. 15, Stückzahl ergibt sich bei der Montage
 Adjustable by ref. no. 15, number of pieces results is from assembly
 Reglable par n° 15, nombre des pieces resulte de l'assemblage
 Regolabile per rif. 15, numero dei pezzi varia a secondo del montaggio

NOTE 2

Fetten Sie die Dicht- und Gleitflächen mit **RHF 1** (830 502 076 4) ein.
 Sealing and sliding surfaces have to be lubricated with **RHF 1** (830 502 076 4)
 Les surfaces d'étanchéité et de frottement doivent être graissées avec **RHF 1** (830 502 076 4)
 Superfici (di tenuta e di scorrimento) utilizzare il lubrificante **RHF 1** (830 502 076 4)
 Las juntas y las superficies deslizantes deben lubricarse con **RHF 1** (830 502 076 4)

○ = Les pièces sont dans la pochette
 ○ = Particolare contenuto nel corredo

○ = Diese Teile sind im Reparatursatz enthalten
 ○ = These parts are included in the repair kit
 ○ = Estas piezas están incluidas en el conj. de reparación

NOTE 3

Fixieren Sie die Schraube Pos. 4 und ziehen Sie nur die Sechskantmutter Pos. 5 während der Montage an. An der Sechskantmutter Pos. 5 benötigen Sie ein Anzugsmoment $M = 25,5 \pm 2,5$ Nm während der ersten Montage. Nach der Dichtigkeitsprüfung muß $M \geq 14$ Nm.

While assembling fix screw ref. no 4 and screw on the hexagon nut ref. no 5 only. Tighten nut with $M = 25.5 \pm 2.5$ Nm on the first approach. After leakage test the residual torque must be checked as $M \geq 14$ Nm.

Pour l'assemblage, maintenir la vis repère 4 et tourner seulement l'écrou repère 5. Serrer cet écrou avec un couple $M = 25,5 \pm 2,5$ Nm, la première fois. Après l'essai d'étanchéité, le couple résiduel M doit être vérifié et être ≥ 14 Nm.

Assemblare la vite di fissaggio, rif. nr. 4 solo con il dado esagonale, rif. nr. 5. Avvitare il dado con un coppia di serraggio iniziale $M = 25.5 \pm 2.5$ Nm. Dopo il test di tenuta occorre effettuare il serraggio completa ad una coppia $M = 14$ Nm.

Assemblare la vite di fissaggio, rif. nr. 4 solo con il dado esagonale, rif. nr. 5. Avvitare il dado con un coppia di serraggio iniziale $M = 25.5 \pm 2.5$ Nm. Dopo il test di tenuta occorre effettuare il serraggio completa ad una coppia $M \geq 14$ Nm.

○ = Les pièces sont dans la pochette
○ = Particolare contenuto nel corredo

○ = Diese Teile sind im Reparatursatz enthalten
○ = These parts are included in the repair kit
○ = Estas piezas están incluidas en el conj. de reparación