

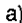
Reparatursatz ♦ Jeu de réparation Repair kit ♦ Corredo di riparazione

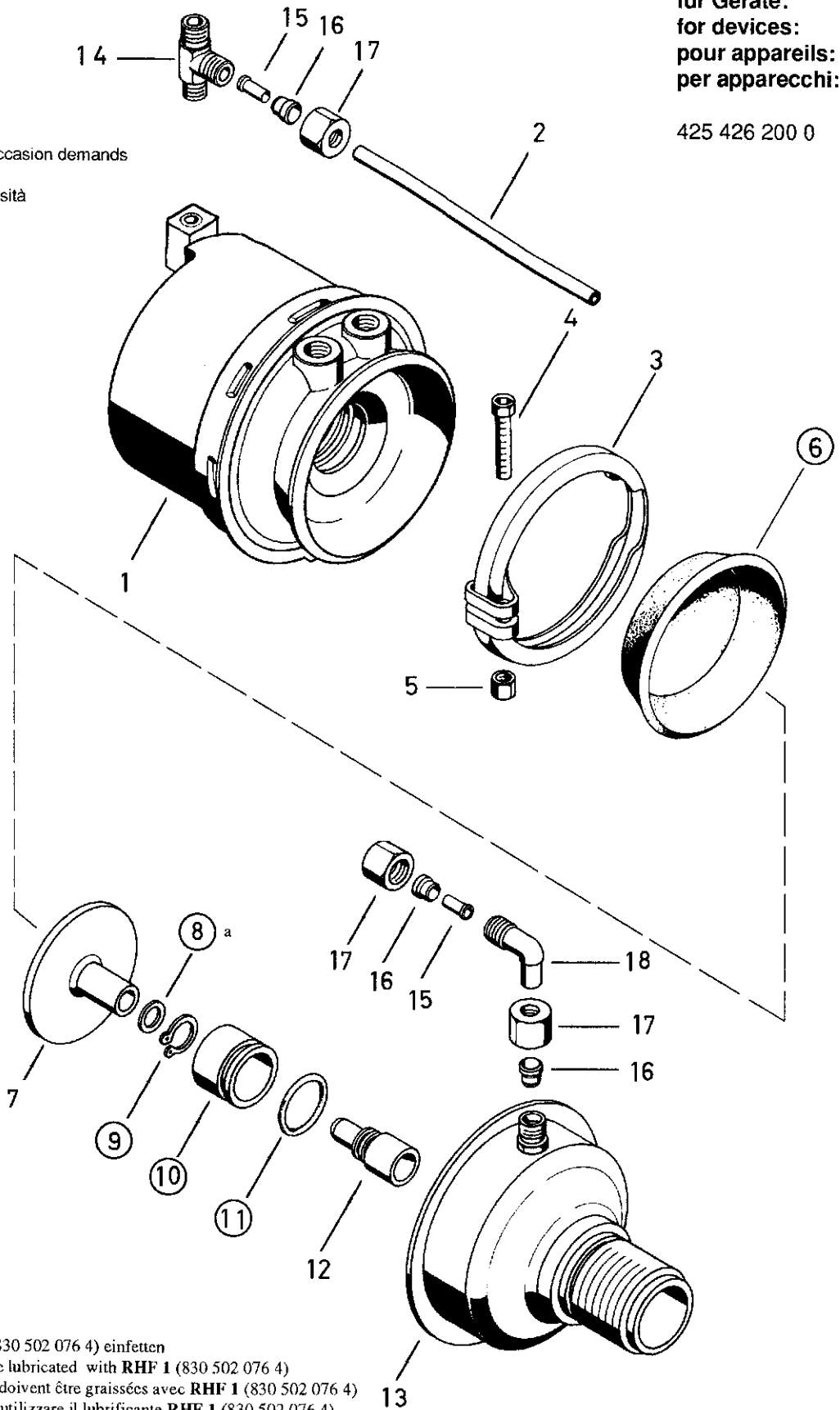
425 426 000 2

für Geräte:
for devices:
pour appareils:
per apparecchi:

425 426 200 0

○ = Les pièces sont dans la pochette
○ = Particolare contenuto nel corredo

a)  Zu verwenden nach Bedarf
To be used as required as occasion demands
Application suivant besoin
Applicazione secondo necessità



○ = Diese Teile sind im Reparatursatz enthalten
○ = These parts are included in the repair kit

Dicht- und Gleitflächen mit **RHF 1** (830 502 076 4) einfetten
Sealing and sliding surfaces have to be lubricated with **RHF 1** (830 502 076 4)
Surfaces d'étanchéité et de frottement doivent être graissées avec **RHF 1** (830 502 076 4)
Superfici (di tenuta e di scorrimento) utilizzare il lubrificante **RHF 1** (830 502 076 4)

Änderungen bleiben vorbehalten © Copyright: WABCO Westinghouse Fahrzeugbremsen, Hannover.
Nachdruck - auch auszugsweise - nur mit unserer Genehmigung.
The right of amendment is reserved © copyright: WABCO Westinghouse Fahrzeugbremsen, Hannover.
No part of this publication may be reproduced without our prior permission.
Sous toute réserve de modifications © copyright: WABCO Westinghouse Fahrzeugbremsen, Hannover.
Toute reproduction interdite sans autorisation préalable.
Con riserva di eventuali modifiche © copyright: WABCO Westinghouse Fahrzeugbremsen, Hannover.
Questa pubblicazione non può essere riprodotta, senza la nostra.

WABCO

826 100 622 3 Edition 07.91