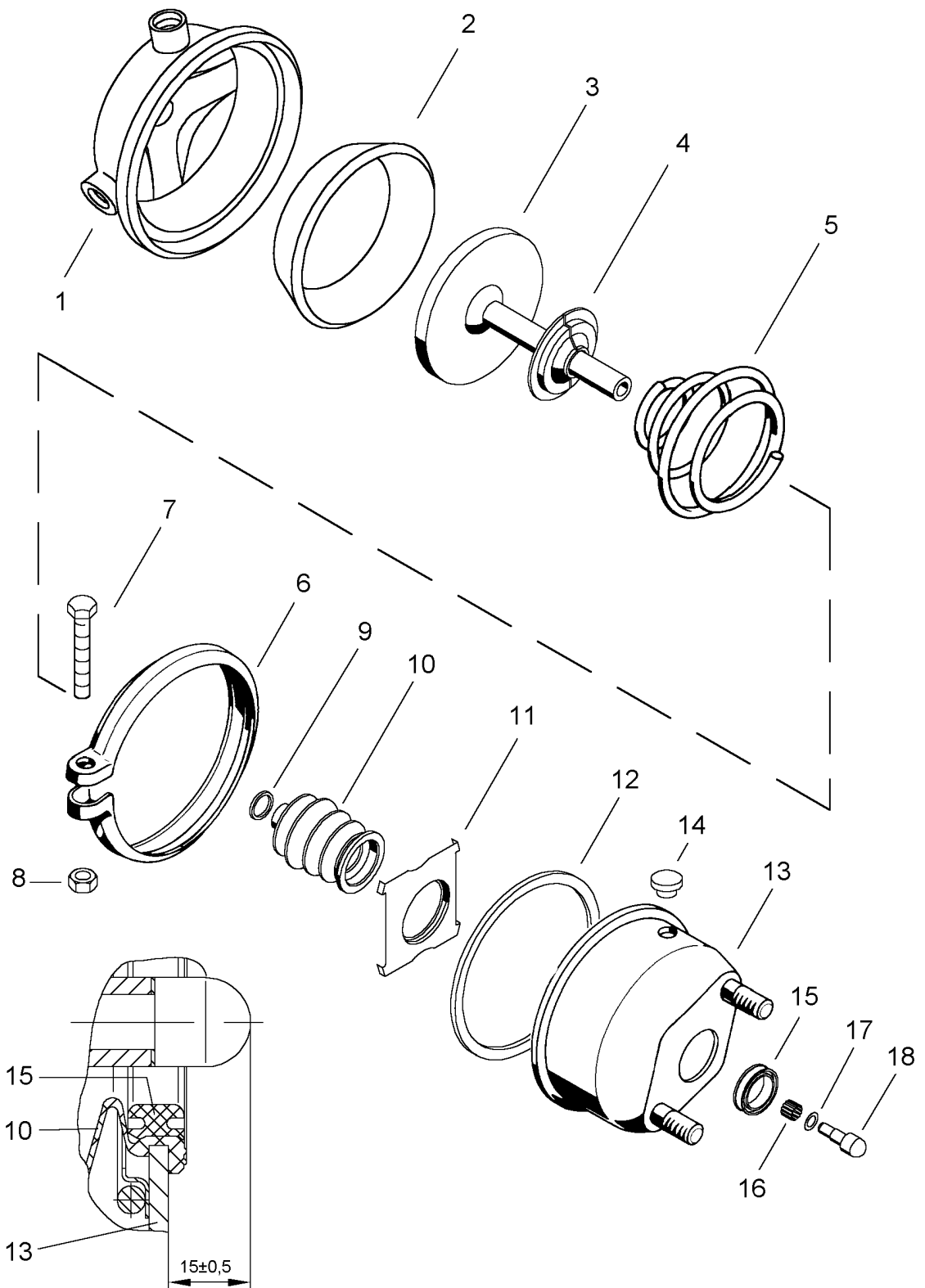


# Membranzylinder

Brake chamber

423 514 002 0



# Membranzyylinder

423 514 002 0

Brake chamber

## Reparatursatz/Repairkit: 423 514 000 2

Benennung	Bestellnummer	Position	Anzahl	Anzahl .. in Rep.-Satz
Zylinder	-	1	1	
Membran	897 121 585 4	2*	1	1 423 514 000 2
Kolben	-	3	1	
Kappe	-	4	1	
Tonnenfeder	-	5	1	
Spannband	423 104 351 4	6	1	
Sechskantschraube M8 x 50 DIN 933 -8.8 - Zn	-	7	1	
Sechskantmutter M8 DIN 934 -8 - Zn	-	8	1	
Ring	-	9*	1	1 423 514 000 2
Faltenbalg	-	10*	1	1 423 514 000 2
Flansch	-	11	1	
Ring	-	12	1	
Zylinderdeckel	-	13	1	
Stopfen	423 006 040 4	14	5	5 423 514 000 2
Ring	-	15	1	1 423 514 000 2
Toleranzring	-	16	1	
Scheibe	-	17	a	
Druckstück	-	18	1	

**Legende:** \* Bei Reparaturen sollten diese Teile ersetzt werden.  
At Repairs these parts should be replaced.  
**Legend:** \*\* Hierzu siehe Ersatzteilblatt unter dieser Gerätenummer.  
See spare part list with this part number.

\*\*\* Teil ist nicht im Reparatursatz enthalten. Es ist gesondert zu bestellen.  
This part is not included in the repair kit and is to be ordered separatly

a Zu verwenden nach Bedarf.  
To be used if neccessary.  
(...) Teil nicht gezeichnet.  
Part not shown