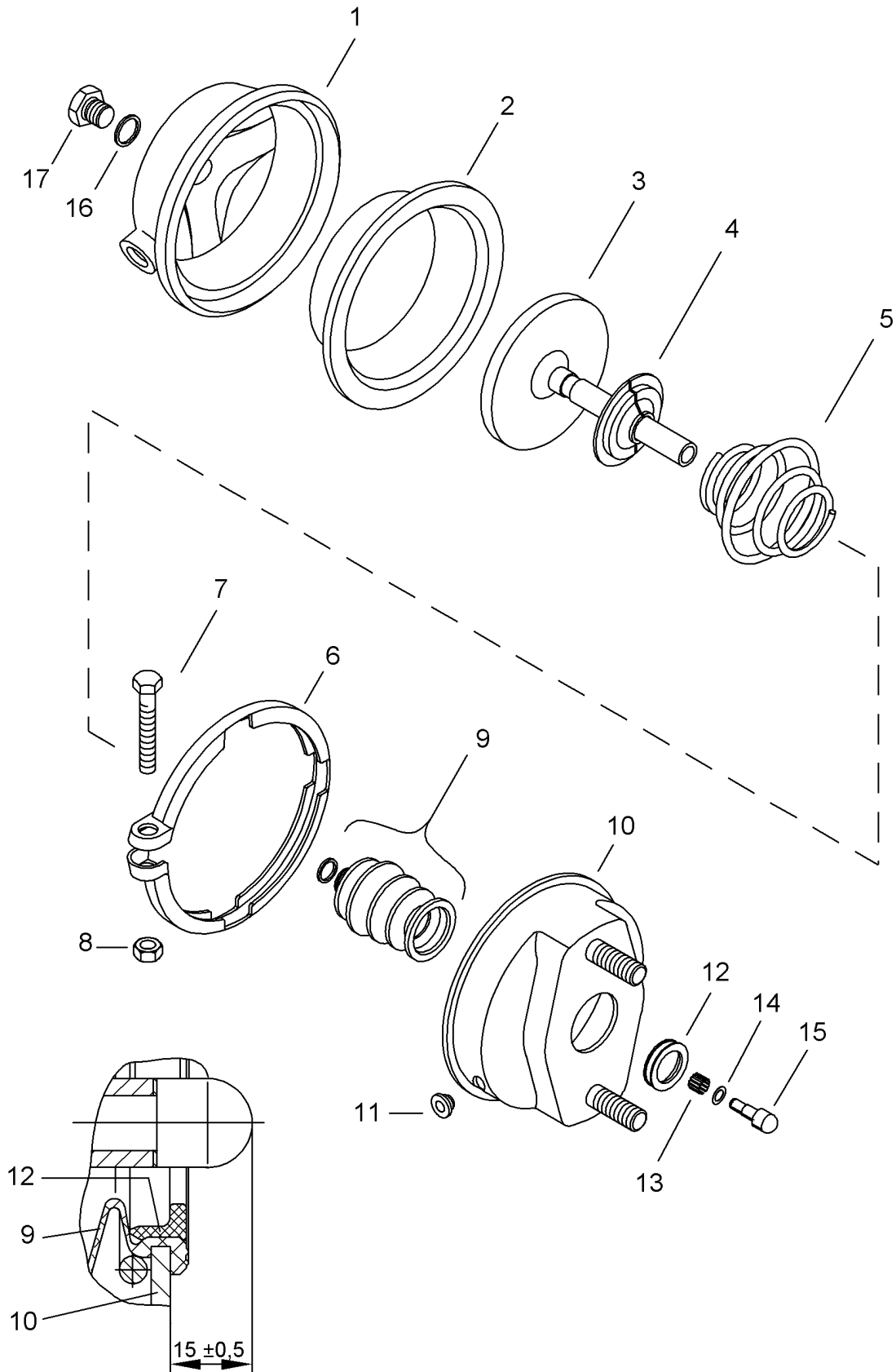


# Membranzyylinder

423 506 027 0

Brake chamber



Brake chamber

Reparatursatz/Repairkit: 423 506 001 2

Benennung	Bestellnummer	Position	Anzahl	Anzahl .. in Rep.-Satz
Zylinderboden	-	1	1	
Membran	-	2*	1	1 423 506 001 2
Kolben	-	3	1	
Kappe	-	4	1	
Tonnenfeder	-	5	1	
Spannband	423 106 350 4	6	1	
Sechskantschraube DIN 933 M8 x 50 - 10.9 - Zn	-	7	1	
Sechskantmutter DIN 934 M 8 - 10 - Zn	-	8	1	
Faltenbalg , vollständig	-	9*	1	1 423 506 001 2
Zylinderdeckel	-	10	1	
Stopfen	423 006 040 4	11	2	
Ring	-	12	1	1 423 506 001 2
Toleranzring	-	13	1	1 423 506 001 2
Scheibe	-	14	0a	1 423 506 001 2
Druckstück	-	15	1	
Dichtring DIN 7603 A 16 x 20 -Al	-	16*	1	
Verschlußschraube M16 x 1,5 - Zn	-	17	1	

**Legende:** \* Bei Reparaturen sollten diese Teile ersetzt werden.  
 At Repairs these parts should be replaced.  
**Legend:** \*\* Hierzu siehe Ersatzteilblatt unter dieser Gerätenummer.  
 See spare part list with this part number.

\*\*\* Teil ist nicht im Reparatursatz enthalten. Es ist gesondert zu bestellen.  
 This part is not included in the repair kit and is to be ordered separatly

a Zu verwenden nach Bedarf.  
 To be used if neccessairy.  
 (...) Teil nicht gezeichnet.  
 Part not shown