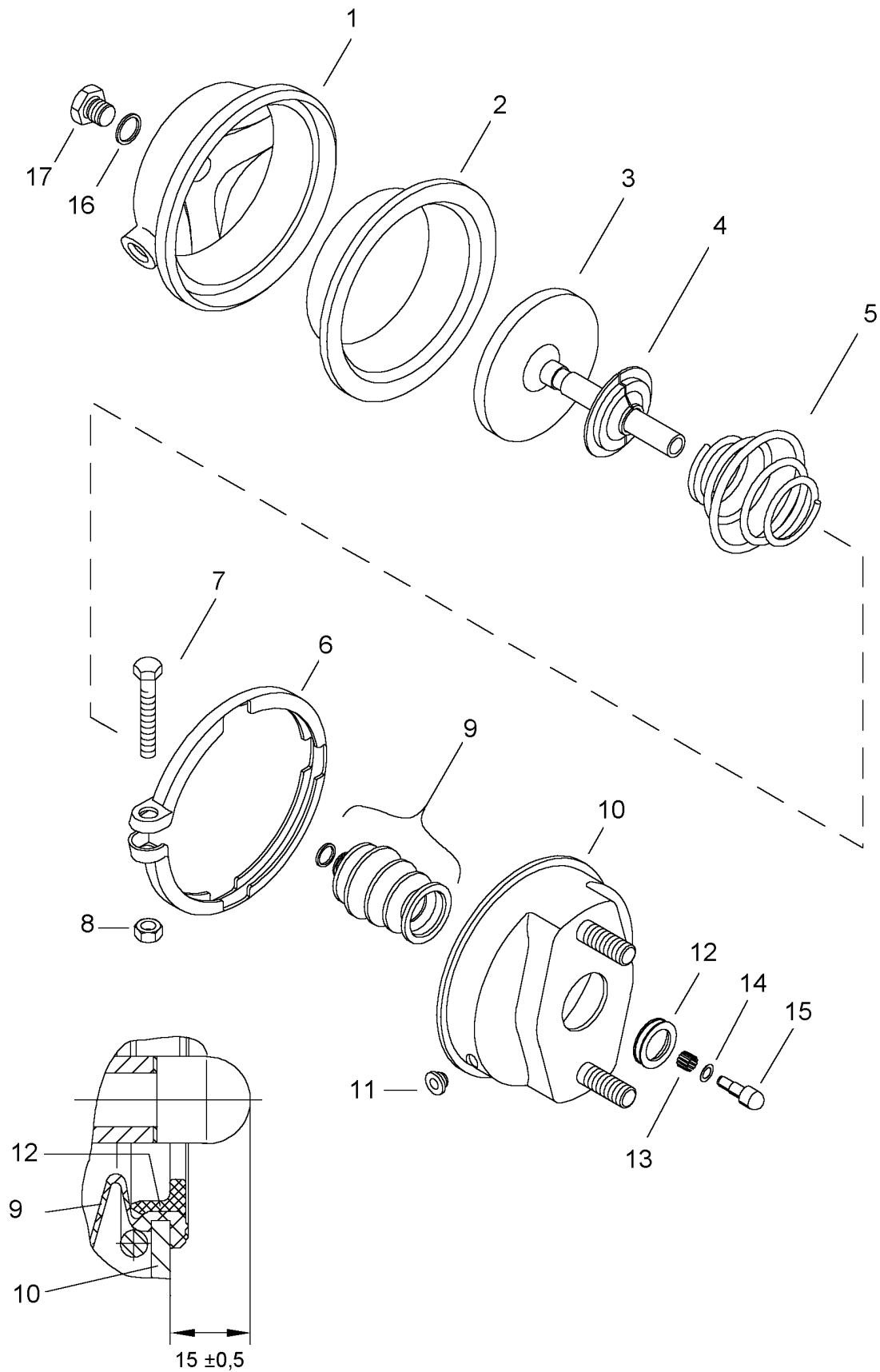


Membranzyylinder

423 504 020 0

Brake chamber



Membranzyylinder

423 504 020 0

Brake chamber

Reparatursatz/Repairkit: 423 104 002 2

Benennung	Bestellnummer	Position	Anzahl	Anzahl .. in Rep.-Satz
Zylinder	-	1	1	
Membran	-	2*	1	1 423 104 002 2
Kolben	-	3	1	
Kappe	-	4	1	
Tonnenfeder	-	5	1	
Spannband	423 104 351 4	6	1	
Sechskantschraube M8 x 50 DIN 933 - 10.9 - Zn	-	7	1	
Sechskantmutter M 8 DIN 934 - 10 - Zn	-	8	1	
Faltenbalg , vollständig	-	9*	1	1 423 104 002 2
Zylinderdeckel	-	10	1	
Stopfen	423 006 040 4	11*	5	4 423 104 002 2
Ring	-	12*	1	1 423 104 002 2
Toleranzring	-	13	1	
Scheibe	895 111 279 4	14	1	
Druckstück	-	15	1	
Dichtring A 16 x 20 DIN 7603 -Al	811 401 057 4	16*	1	
Verschlußschraube M16 x 1,5 - Zn	893 011 710 4	17	1	

Legende: * Bei Reparaturen sollten diese Teile ersetzt werden.
At Repairs these parts should be replaced.
Legend: ** Hierzu siehe Ersatzteilblatt unter dieser Gerätenummer.
See spare part list with this part number.

*** Teil ist nicht im Reparatursatz enthalten. Es ist gesondert zu bestellen.
This part is not included in the repair kit and is to be ordered separatly

a Zu verwenden nach Bedarf.
To be used if neccessairy.
(...) Teil nicht gezeichnet.
Part not shown