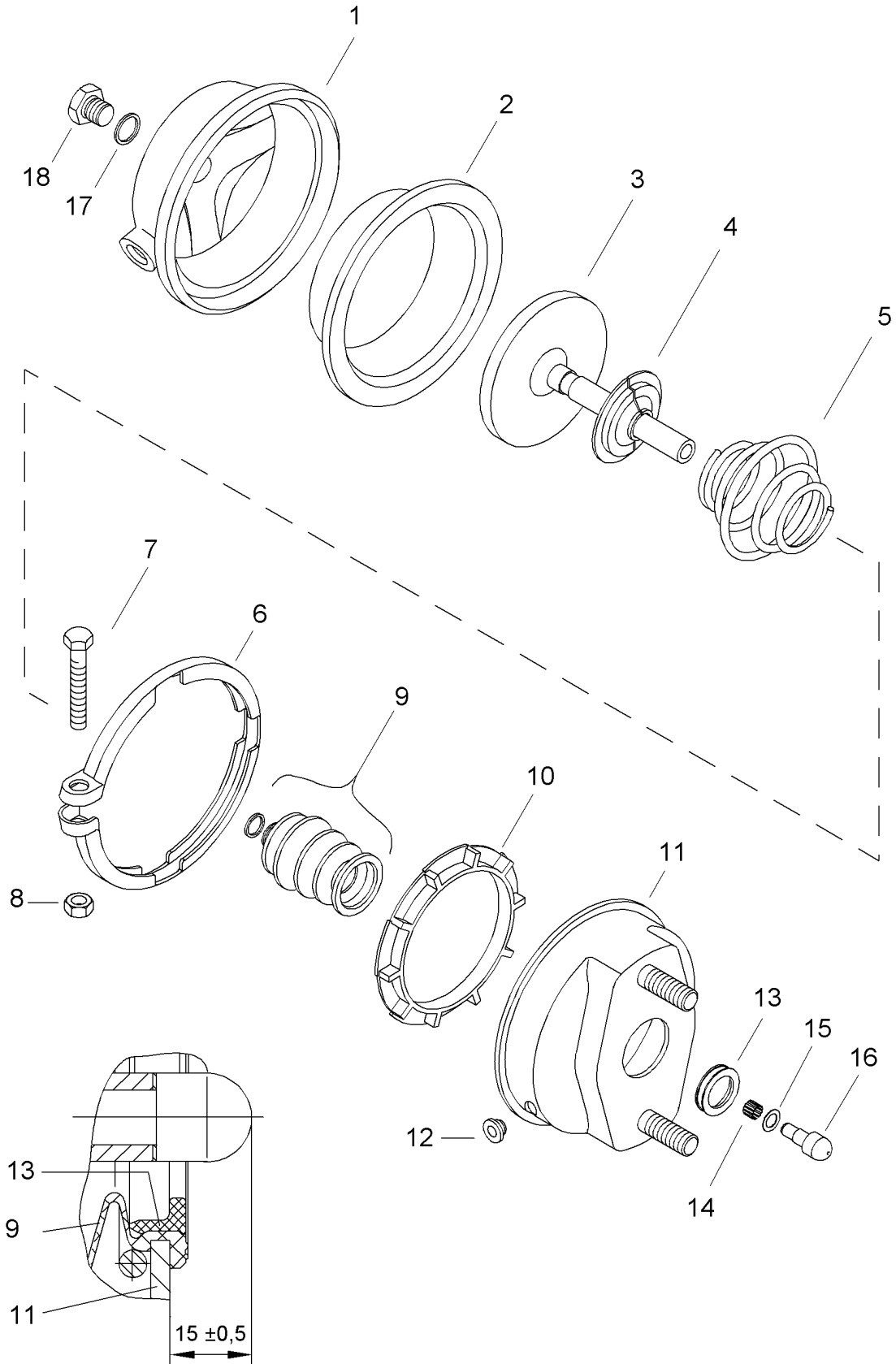


# Membranzyylinder

423 503 000 0

Brake chamber



Brake chamber

Reparatursatz/Repairkit: 925 466 000 2

Benennung	Bestellnummer	Position	Anzahl	Anzahl .. in Rep.-Satz
Zylinder	-	1	1	
Membran	-	2*	1	1 925 466 000 2
Kolben	-	3	1	
Kappe	-	4	1	
Tonnenfeder	896 080 170 4	5	1	
Spannband	423 104 351 4	6	1	
Sechskantschraube DIN 933 M8 x 50 - 10.9 - Zn	-	7	1	
Sechskantmutter DIN 934 M 8 - 10 - Zn	-	8	1	
Faltenbalg , vollständig	-	9*	1	1 925 466 000 2
Ring	-	10	1	
Zylinderdeckel	-	11		
Stopfen	423 006 040 4	12*	3	
Ring	-	13*	1	1 925 466 000 2
Toleranzring	-	14*	1	1 925 466 000 2
Scheibe	895 111 279 4	15	1	
Druckstück	-	16	1	
Dichtring DIN 7603 A 16 x 20 -Al	-	17*	1	
Verschlußschraube M16 x 1,5 - Zn	-	18	1	

**Legende:** \* Bei Reparaturen sollten diese Teile ersetzt werden.  
 At Repairs these parts should be replaced.  
**Legend:** \*\* Hierzu siehe Ersatzteilblatt unter dieser Geräteummer.  
 See spare part list with this part number.

\*\*\* Teil ist nicht im Reparatursatz enthalten. Es ist gesondert zu bestellen.  
 This part is not included in the repair kit and is to be ordered separatly

a Zu verwenden nach Bedarf.  
 To be used if neccessairy.  
 (...) Teil nicht gezeichnet.  
 Part not shown