


# Membranzylinder

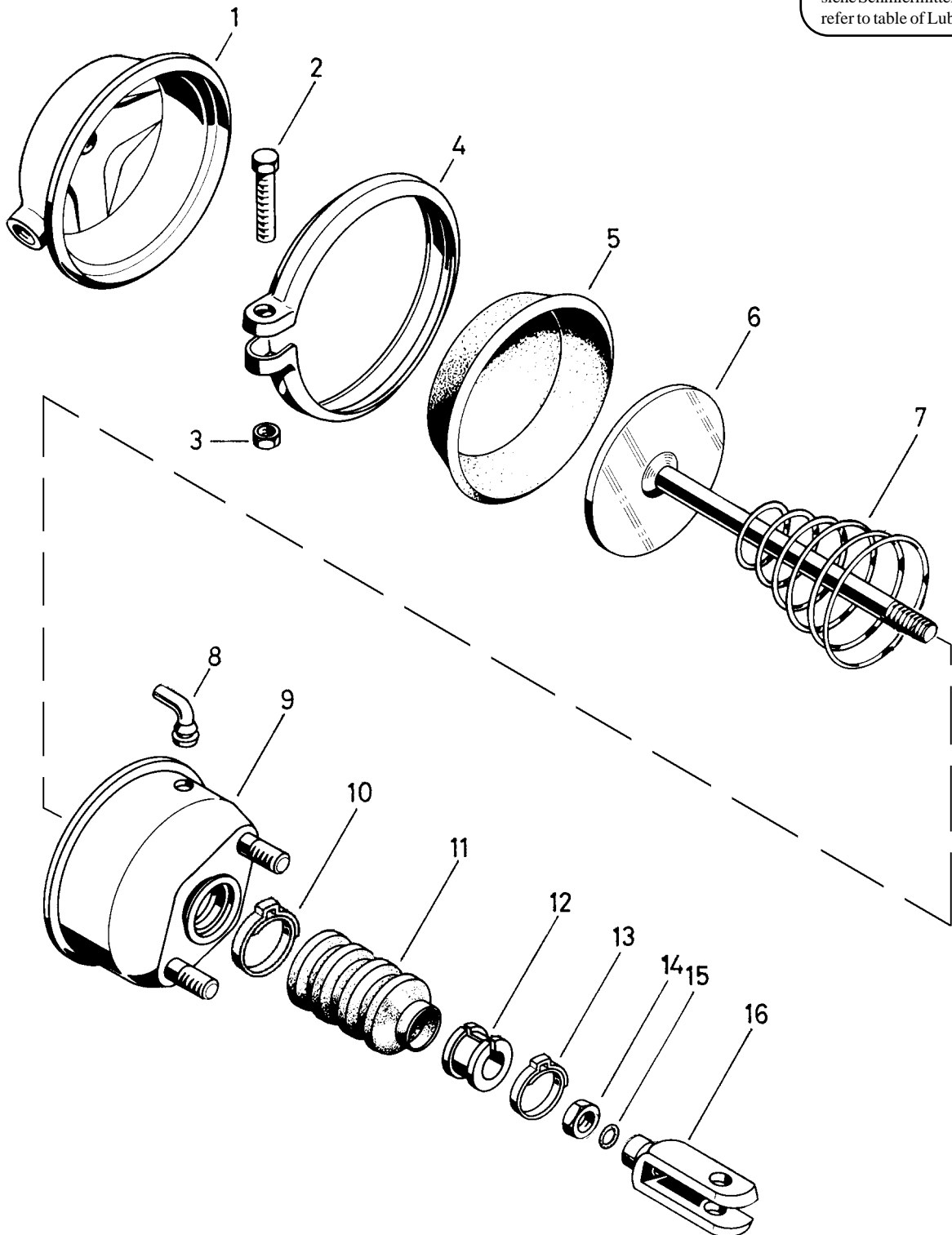
Brake chamber

# 423 106



**RHF 1**

siehe Schmiermittel-Übersicht  
refer to table of Lubricants



© Copyright: WABCO Westinghouse Fahrzeugbremsen Hannover.  
Nachdruck - auch auszugsweise - nur mit unserer Genehmigung.  
© copyright: WABCO Westinghouse Fahrzeugbremsen Hannover.  
No part of this publication may be reproduced without our prior permission.



# WABCO

423 106 918 3

Ausgabe 02.95  
G 1 315 39 A

# Membranzylinder

# 423 106

Brake chamber

a Zu verwenden nach Bedarf.  
a to be used as required as occasion demands.  
(...) Teil nicht gezeichnet.  
(...) Part not shown.

\*\*\* Teil ist nicht im Rep.-Satz enthalten.  
Es ist gesondert zu bestellen.  
\*\*\* This part is not included in the repair kit and is to be ordered separately.

\* Bei Reparaturen sollten diese Teile ersetzt werden.  
\* At repairs these parts should be replaced.  
\*\* Hierzu siehe Ersatzteilblatt unter dieser Geräteummer.  
\*\* See spare parts list with this part number.

Benennung name of part	Position ref. no.	Bestellnummer part number	für alle Abwandlgn. for all variations	Stückzahl je Abwandlg. quantity per var.				Reparaturatz repair kit		
				923	924	925	926			
MEMBRANZYLINDER		423 106 ... 0		<del>923</del>	924	<del>925</del>	926			
Reparaturatz		423 106 000 2		x			x	000		
		925 321 006 2			x				006	
		925 321 007 2				x				007
Zylinder	1	-	1							
Sechskantschraube M8 x 50 DIN 933-8.8-Zn	2	-	1							
Sechskantmutter M8 DIN 934-8-Zn	3	-	1							
Spannband	4	423 106 350 4	1							
Membran	5*	897 120 530 4	1					1	1	1
Kolben	6	-		1						
Kolben	6	-			1		1			
Kolben	6	-				1				
Kolben	6	-					1			
Kegelfeder	7	896 052 890 4		1		1				
Kegelfeder	7	896 052 740 4			1		1			
Schlauchstutzen	8*	893 121 940 4	1					1	1	1
Zylinderdeckel	9	-		1		1				
Zylinderdeckel	9	-			1					
Zylinderdeckel	9	-					1			
Schlauchschelle	10	-			1		1			
Faltenbalg	11*	897 751 871 4		1			1	1		
Faltenbalg	11*	897 750 980 4			1				1	
Faltenbalg	11*	897 751 010 4				1				1
Haltering	12	899 621 680 4			1					
Lochbandklemme	13	-			1					
Sechskantmutter BM14 x 1,5 DIN 439-04-Zn	14	-	1							
O-Ring 12,0 x 2,0	15*	897 770 070 4		1			1	1		
O-Ring 12,0 x 1,5	15*	897 781 990 4				1				
Gabelkopf	16	895 801 142 4		1						
Gabelkopf	16	895 801 140 4			1	1				
Gabelkopf	16	895 802 330 4					1			

Änderungen bleiben vorbehalten  
The right of amendment is reserved

## M 2

# WABCO

423 106 918 3

Ausgabe 02.95