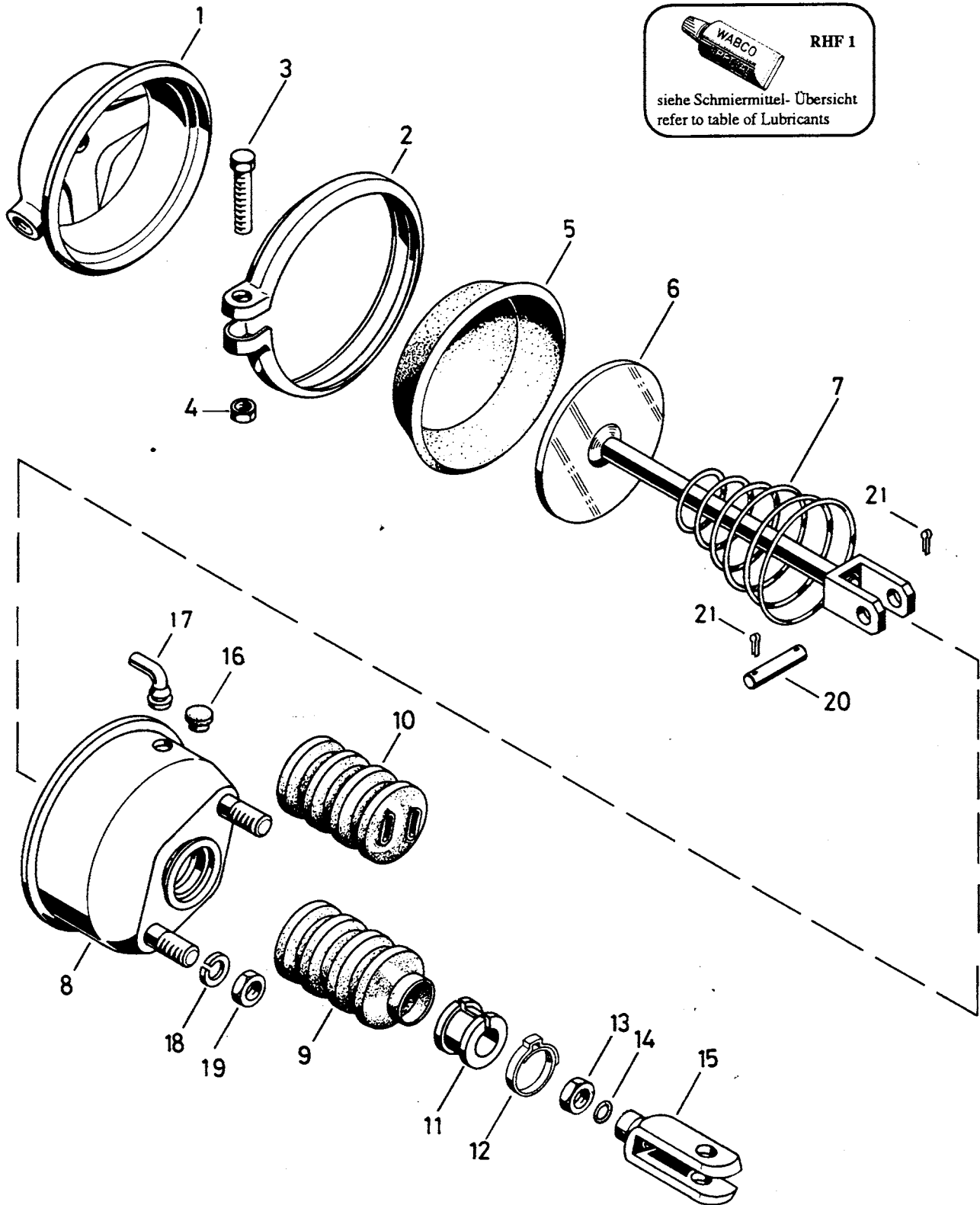


# Membranzylinder

Brake chamber

423 105



# Membranzylinder

# 423 105

Brake chamber

a Zu verwenden nach Bedarf.  
a to be used as required as occasion demands.  
(...) Teil nicht gezeichnet.  
(...) Part not shown.

... Teil ist nicht im Rep.-Satz enthalten.  
Es ist gesondert zu bestellen.  
... This part is not included in the repair kit and is to be ordered separately.

• Bei Reparaturen sollten diese Teile ersetzt werden.  
• At repairs these parts should be replaced.  
• Hierzu siehe Ersatzteilblatt unter dieser Geräteummer.  
• See spare parts list with this part number.

Benennung name of part	Position ref. no.	Bestellnummer part number	für alle Abwandlgn. for all variations	Stückzahl je Abwandlung quantity per variation						Reparaturatz repair kit
				188 198	299	401 402	403	922	923	
MEMBRANZYLINDER		423 105 ... 0								
Reparaturatz		925 320 000 2						x		000
Zylinder	1	423 005 010 2		1		1	1			
Zylinder	1	423 055 010 2			1					
Zylinder	1	423 105 013 2						1	1	
Spannband	2	423 105 350 4	1							
Sechskantschraube M8 x 50 DIN 933-8.8-Zn	3	-	1							
Sechskantmutter M8 DIN 934-8-Zn	4	-	1							
Membran	5*	897 120 520 4		1		1		1	1	1
Membran	5*	897 120 526 4			1					
Membran	5*	897 120 525 4					1			
Kolben	6	423 105 622 2		1		1				
Kolben	6	423 921 627 2			1					
Kolben	6	423 925 626 2					1			
Kolben	6	423 925 622 2						1		
Kolben	6	423 932 626 2	1						1	
Kegelfeder	7	896 052 890 4								
Zylinderdeckel	8	423 907 650 2		1			1			
Zylinderdeckel	8	423 105 655 2			1					
Zylinderdeckel	8	423 105 650 2				1				
Zylinderdeckel	8	423 105 659 2						1	1	
Faltenbalg	9*	897 751 012 4			1		1	1		1
Faltenbalg	10*	897 753 260 4		1						
Faltenbalg	10*	897 753 261 4				1				
Faltenbalg	10*	897 751 870 4							1	
Haltering	11	899 621 680 4			1		1	1		
Lochbandklemme	12	-						1		
Sechskantmutter BM14 x 1,5 DIN 439-04-Zn	13	-								1
O-Ring 12,0 x 1,5	14*	897 781 990 4								1
Gabelkopf	15	895 801 142 4								1
Stopfen	16	423 006 040 4		3						
Schlauchstutzen	17*	893 121 940 4						1	1	1
Beipack	18...21	423 901 531 2					1			
Zahnscheibe A16,5 DIN 6797-Bz	18	-		2						
Federring 16	18	-					2			
Sechskantmutter M16 x 1,5 DIN 934-8-Zn	19	-		2			2			
Bolzen 12,5 x 45 x 34	20	-					1			
Splint 4 x 22 DIN 94-St-Zn	21	-					2			

Änderungen bleiben vorbehalten  
The right of amendment is reserved

## J28

# WABCO

423 105 912 3

Ausgabe 01.91