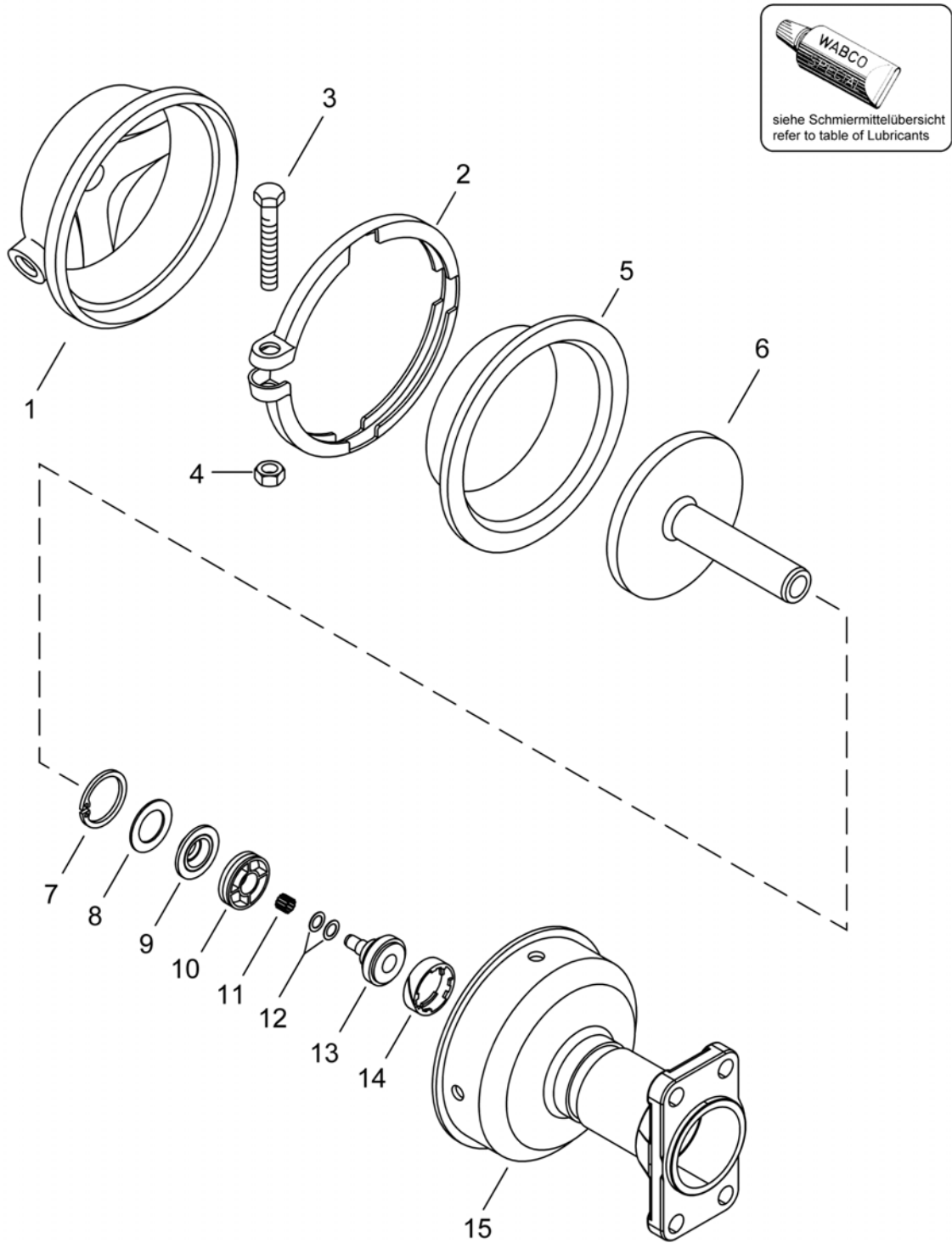


Membranzylinder (Spreizkeil)

423 076 022 0

Brake Chamber (Wedge Brakes)



Membranzylinder (Spreizkeil)

423 076 022 0

Brake Chamber (Wedge Brakes)

Reparatursatz/Repairkit: 423 076 000 2

Benennung	Bestellnummer	Position	Anzahl	Anzahl .. in Rep.-Satz
Zylinder	-	1	1	
Spannband	423 106 350 4	2	1	
Sechskantschraube DIN 933 M8 x 50 - 10.9 - Zn	-	3	1	
Sechskantmutter DIN 934 M 8 - 10 - Zn	-	4	1	
Membran	-	5*	1	1 423 076 000 2
Kolben	-	6	1	
Sicherungsring DIN 472 40 x 1,75	-	7*	1	1 423 076 000 2
Scheibe	-	8	1	
Manschette	-	9*	1	1 423 076 000 2
Führung	-	10*	1	1 423 076 000 2
Toleranzring	-	11*	1	1 423 076 000 2
Scheibe	-	12*	a	2 423 076 000 2
Stößel	-	13	1	
Führungsring	-	14*	1	1 423 076 000 2
Zylinderdeckel	-	15	1	

Legende: * Bei Reparaturen sollten diese Teile ersetzt werden.
At Repairs these parts should be replaced.
Legend: ** Hierzu siehe Ersatzteilblatt unter dieser Gerätenummer.
See spare part list with this part number.

*** Teil ist nicht im Reparatursatz enthalten. Es ist gesondert zu bestellen.
This part is not included in the repair kit and is to be ordered separatly

a Zu verwenden nach Bedarf.
To be used if neccessary.
(...) Teil nicht gezeichnet.
Part not shown