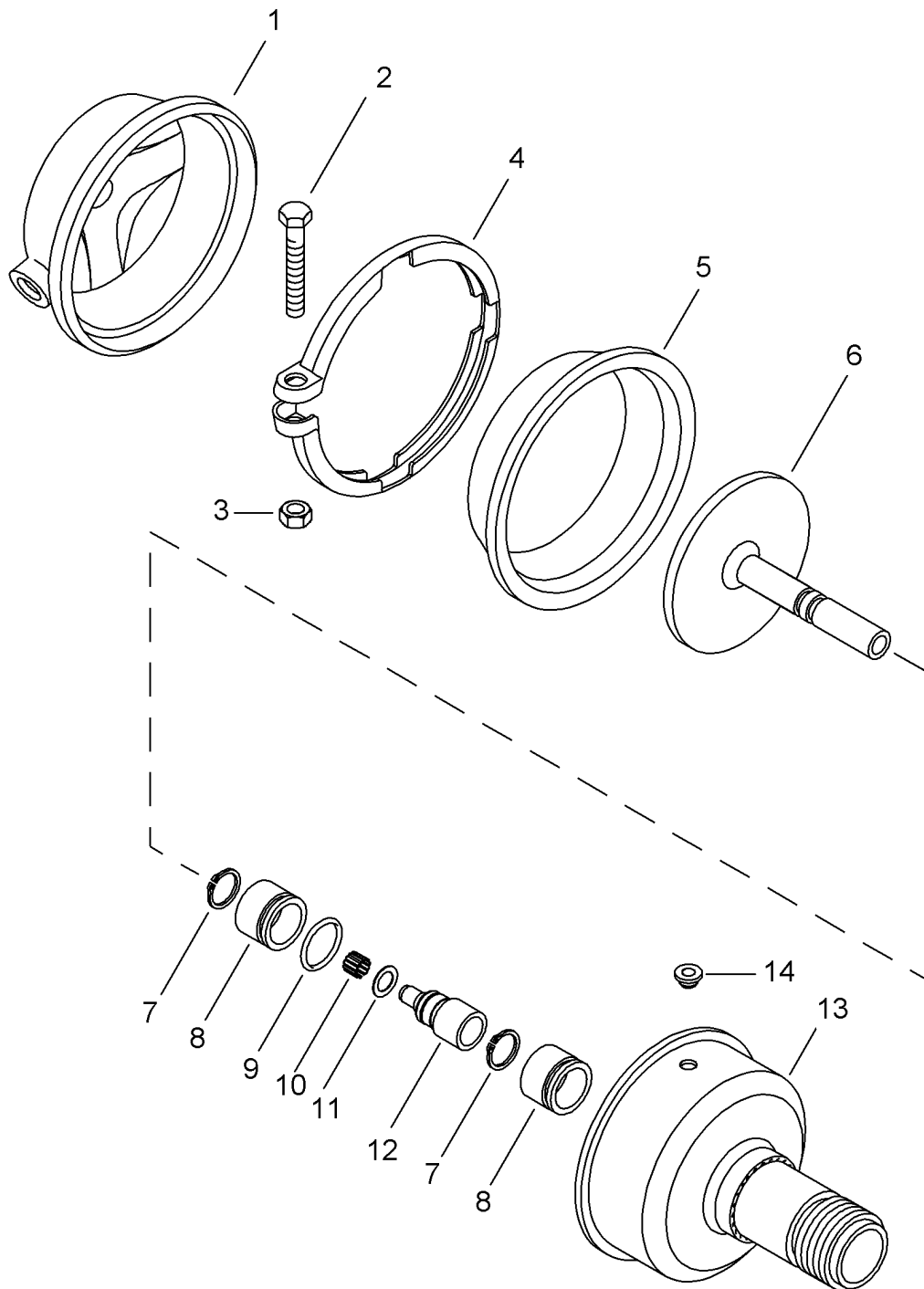


Membranzyylinder

423 046 003 0

Brake chamber



Membranzylinder

423 046 003 0

Brake chamber

| Benennung | Bestellnummer | Position | Anzahl | Anzahl .. in Rep.-Satz |
|---|---------------|----------|--------|------------------------|
| Zylinder | - | 1 | 1 | |
| Sechskantschraube DIN 933 M8 x 50 - 10.9 - Zn | - | 2 | 1 | |
| Sechskantmutter DIN 934 M 8 - 10 - Zn | - | 3 | 1 | |
| Spannband | 423 106 350 4 | 4 | 1 | |
| Membran | 897 120 530 4 | 5* | 1 | |
| Kolben | - | 6 | 1 | |
| Sicherungsring DIN 471 16 x 1 | 810 517 009 4 | 7* | 2 | |
| Buchse | 899 759 799 4 | 8* | 2 | |
| O-Ring 3 x 29,2 | 897 080 060 4 | 9* | 1 | |
| Toleranzring | - | 10 | 1 | |
| Scheibe | - | 11 | 1 | |
| Druckstück | - | 12 | 1 | |
| Zylinderdeckel | - | 13 | 1 | |
| Stopfen | 423 006 040 4 | 14* | 3 | |

Legende: * Bei Reparaturen sollten diese Teile ersetzt werden.
At Repairs these parts should be replaced.
Legend: ** Hierzu siehe Ersatzteilblatt unter dieser Geräteummer.
See spare part list with this part number.

*** Teil ist nicht im Reparatursatz enthalten. Es ist gesondert zu bestellen.
This part is not included in the repair kit and is to be ordered separatly

a Zu verwenden nach Bedarf.
To be used if neccessairy.
(...) Teil nicht gezeichnet.
Part not shown