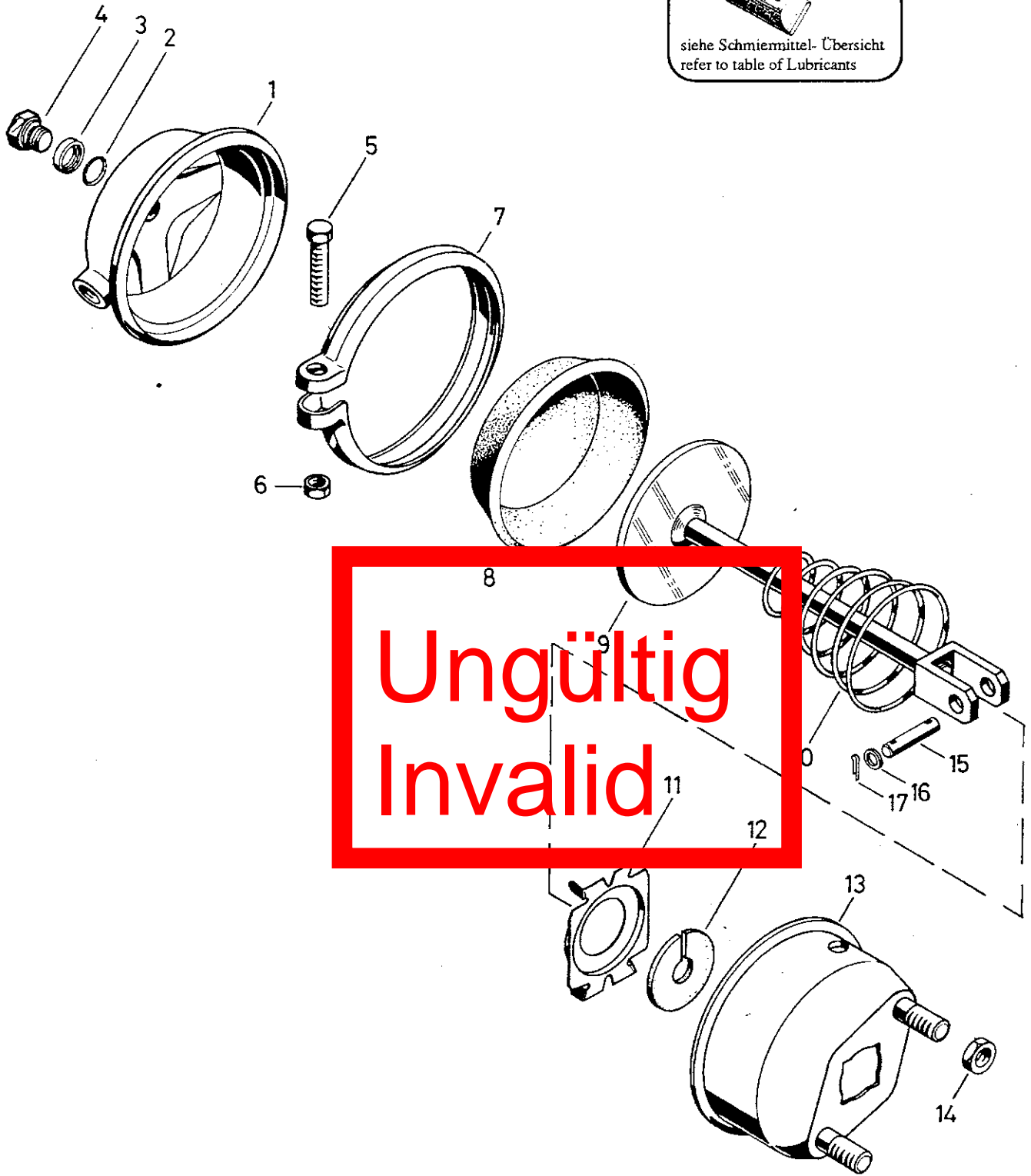
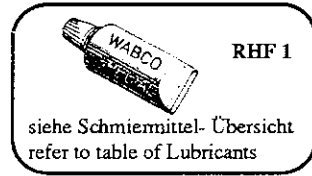


Membranzylinder

Brake chamber

423 107



**Ungültig
Invalid**

K 29

WABCO

423 107 912 3

Ausgabe 11.90
C 3 107 12 A

Membranzylinder

423 107

Brake chamber

a Zu verwenden nach Bedarf.
a to be used as required as occasion demands.
(...) Teil nicht gezeichnet.
(...) Part not shown.

... Teil ist nicht im Rep.-Satz enthalten.
... Es ist gesondert zu bestellen.
... This part is not included in the repair kit
and is to be ordered separately.

... Bei Reparaturen sollten diese Teile ersetzt werden.
... At repairs these parts should be replaced.
... Hierzu siehe Ersatzteilblatt unter dieser Geräte-
nummer.
... See spare parts list with this part number.

Benennung name of part	Position ref. no.	Bestellnummer part number	für alle Abwandlgn. for all variations	Stückzahl je Abwandlung quantity per variation						
				092	093 099	094	095	098	900	901
MEMBRANZYLINDER		423 107 ... 0								
Zylinder	1	423 107 011 2		1	1	1		1	1	1
Zylinder	1	423 107 013 2					1			
O-Ring 15,0 x 2,0	2*	897 770 250 4		1	1	1		1		
Druckring	3	893 030 170 4		1	1	1		1		
Verschlußschraube M16 x 1,5-Zn	4	893 011 710 4		1	1	1		1		
Sechskantschraube M8 x 50 DIN 933-8.8-Zn	5	-	1							
Sechskantmutter M8 DIN 934-8-Zn	6	-	1							
Spannband	7	423 107 350 4	1							
Membran	8*	897 120 546 4	1							
Kolben	9	423 932 628 2		1						
Kolben	9	423 107 629 2			1					
Kolben	9	-				1				
Kolben	9	423 927 629 2					1			
Kolben	9	423 927 628 2						1		
Kolben	9	423 107 621 2							1	
Kolben	9	-								1
Kegelfeder	10	896 052 891 4	1							
Flansch	11	-	1							
Scheibe	12*	895 093 004 4		1						
Scheibe	12*	895 093 005 4			1	1	1	1	1	1
Zylinderdeckel	13	423 107 651 2	1							
Beipack	14...17	423 901 538 2					1			
Sechskantmutter M16 x 1,5 DIN 934-8-Zn	14	-					2			
Bolzen 14f8 x 45 x 35,6 DIN 1433-Zn	15	-					1			
Scheibe 15 DIN 433-St-Zn	16	-					2			
Splint 4 x 22 DIN 94-St-Zn	17*	-					2			

Ungültig
Invalid

Änderungen bleiben vorbehalten
The right of amendment is reserved

K30

WABCO

423 107 912 3 Ausgabe 11.90