

Membranzylinder

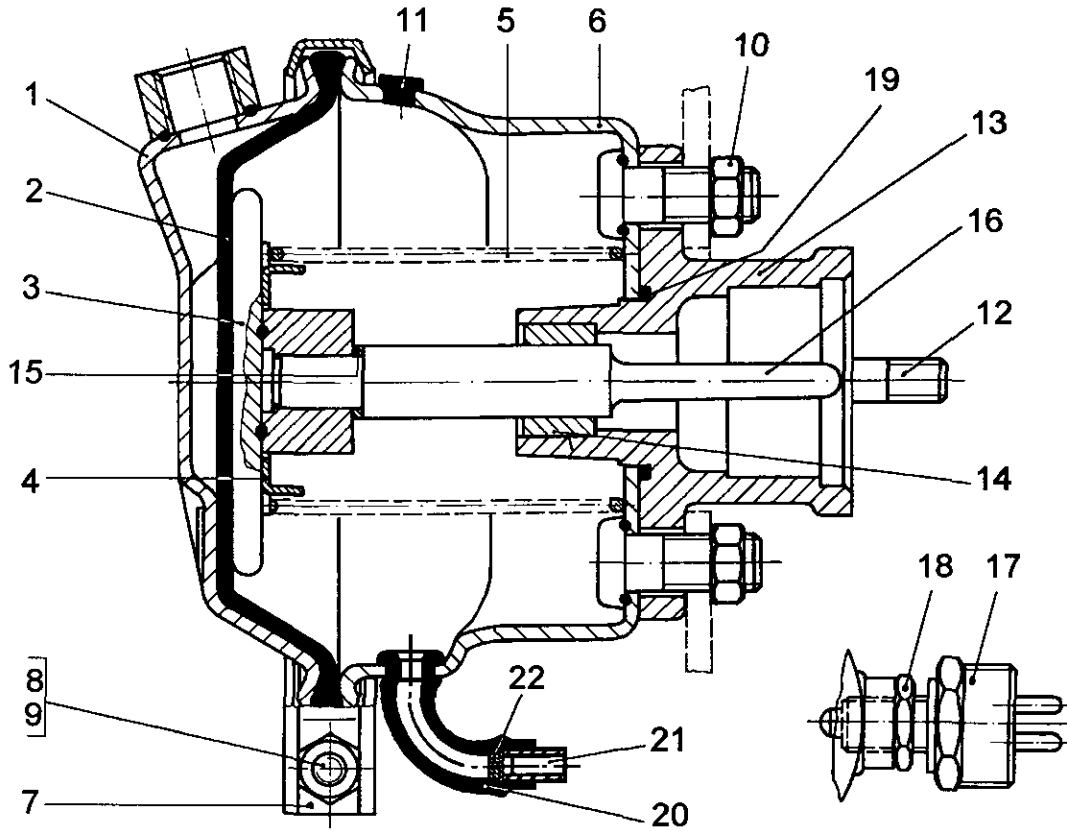
Brake chamber

423 003

a Zu verwenden nach Bedarf.
a to be used as required as occasion demands.
(...) Teil nicht gezeichnet.
(...) Part not shown.

... Teil ist nicht im Rep.-Satz enthalten.
Es ist gesondert zu bestellen.
... This part is not included in the repair kit
and is to be ordered separately.

• Bei Reparaturen sollten diese Teile ersetzt werden.
• At repairs these parts should be replaced.
• Hierzu siehe Ersatzteilblatt unter dieser Geräteummer.
• See spare parts list with this part number.



Benennung name of part	Position ref. no.	Bestellnummer part number	für alle Abwandlgn. for all variations	Stückzahl je Abwandlung quantity per variation						
				910 914	911	912	924			
MEMBRANZYLINDER		423 003 ... 0								
Zylinder	1	-		1	1	1				
Zylinder	1	-					1			
Membran	2*	897 120 505 4	1							
Kolben	3	-		1	1		1			
Kolben	3	-				1				
Federteller	4	-		1	1		1			
Federteller	4	-				1				
Druckfeder	5	896 021 650 4		1	1					
Druckfeder	5	896 510 470 4				1				
Druckfeder	5	896 517 336 4					1			
Zylinderdeckel	6	-		1						
Zylinderdeckel	6	-			1					
Zylinderdeckel	6	-				1				
Zylinderdeckel	6	-					1			
Spannband	7	-	1							
Sechskantschraube M8 x 50 DIN 933-8.8-Zn	8	-	1							
Sechskantmutter M8 DIN 934-8-Zn	9	-	1							
Sechskantmutter M12 x 1,5 DIN 936-22H	10	-	2							

Änderungen bleiben vorbehalten
The right of amendment is reserved

N 9

WABCO

423 003 917 3

Ausgabe 01.93

Membranzylinder

423 003

Brake chamber

*** Teil ist nicht im Rep.-Satz enthalten.
 Es ist gesondert zu bestellen.
 ... This part is not included in the repair kit
 and is to be ordered separately.

• Bei Reparaturen sollten diese Teile ersetzt werden.
 • At repairs these parts should be replaced.
 •• Hierzu siehe Ersatzteilblatt unter dieser Geräteummer.
 •• See spare parts list with this part number.

a Zu verwenden nach Bedarf.
 a to be used as required as occasion demands.
 (...) Teil nicht gezeichnet.
 (...) Part not shown.

Benennung name of part	Position ref. no.	Bestellnummer part number	für alle Abwandlgn. for all variations	Stückzahl je Abwandlung quantity per variation					
				910 914	911	912	924		
MEMBRANZYLINDER		423 003 ... 0							
Stopfen	11	423 006 040 4		3		3			
Stiftschraube M8 x 20 DIN 835-5.6-Zn	12	-		2		2	2		
Gehäuse	13	-		1		1	1		
Gehäuse	13	-			1				
Buchse	14	-	1						
Scheibe 0,2 dick	15	895 106 000 4		a	a		a		
Scheibe 0,5 dick	15	895 100 530 4		a	a		a		
Scheibe 3,2 DIN 433-St-Zn	15	810 403 020 4				a			
Scheibe 0,2 dick	15	895 150 940 4				a			
Druckstange	16	-		1			1		
Druckstange	16	-			1				
Druckstange	16	-				1			
Bremslichtschalter	17	441 029 001 0				1			
Sechskantmutter M12 x 1-Zn	18	-				1			
O-Ring 32,0 x 3,0	19*	897 770 040 4			1				
Schlauchstutzen	20*	893 121 950 4					1		
Rohr	21	893 982 109 4					1		
Filter	22	899 381 231 4					1		

Änderungen bleiben vorbehalten
 The right of amendment is reserved

N 10

WABCO

423 003 917 3 Ausgabe 01.93