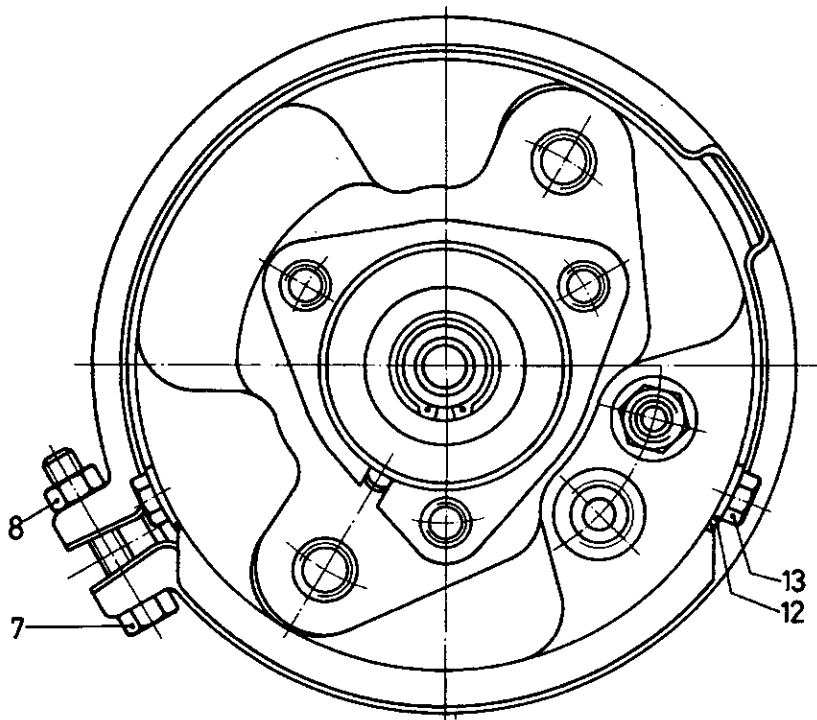
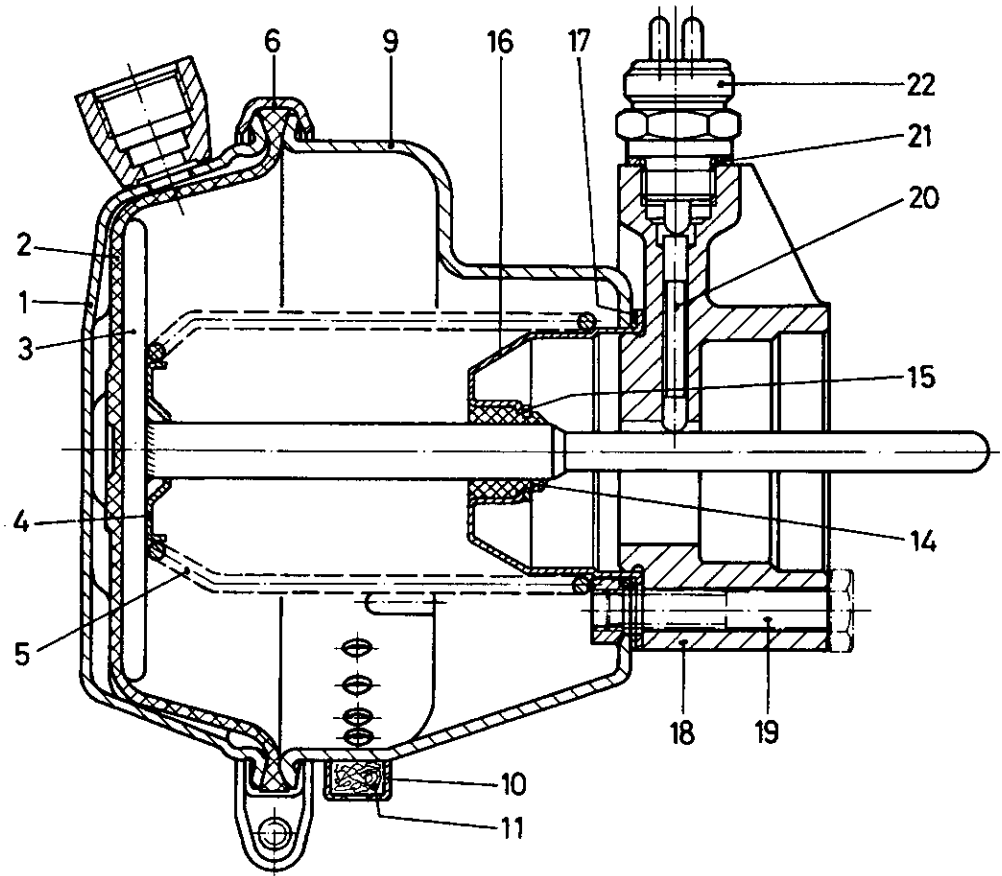



Membranzylinder

Brake chamber

423 055





RHF 1

siehe Schmiermittel- Übersicht
refer to table of Lubricants

© Copyright: WABCO Westinghouse Fahrzeugbremsen, Hannover.
Nachdruck - auch auszugsweise - nur mit unserer Genehmigung.
© copyright: WABCO Westinghouse Fahrzeugbremsen, Hannover.
No part of this publication may be reproduced without our prior permission.

L 1

WABCO

423 055 910 3

Ausgabe 10.92

C3 055 10 A

Membranzylinder

Brake chamber

423 055

a Zu verwenden nach Bedarf.
a to be used as required as occasion demands.
(...) Teil nicht gezeichnet.
(...) Part not shown.

*** Teil ist nicht im Rep.-Satz enthalten.
Es ist gesondert zu bestellen.
*** This part is not included in the repair kit
and is to be ordered separately.

* Bei Reparaturen sollten diese Teile ersetzt werden.
* At repairs these parts should be replaced.
** Hierzu siehe Ersatzteilblatt unter dieser Geräteummer.
** See spare parts list with this part number.

Benennung name of part	Position ref. no.	Bestellnummer part number	für alle Abwandlgn. for all variations	Stückzahl je Abwandlung quantity per variation					
				000	001	004	005	006	008
MEMBRANZYLINDER		423 055 ... 0		000	001	004	005	006	008
Zylinder	1	-		1					
Zylinder	1	-			1	1		1	
Zylinder	1	-					1		
Membran	2*	897 120 526 4	1						
Kolben	3	-		1	1			1	
Kolben	3	-				1			
Kolben	3	-					1		
Federteller	4	-	1						
Druckfeder	5	896 510 970 4		1	1	1	1		
Druckfeder	5	896 517 535 4						1	
Spannband	6	423 105 350 4	1						
Sechskantschraube M8 x 50 DIN 933-8.8-Zn	7	-	1						
Sechskantmutter M8 DIN 934-8-Zn	8	-	1						
Zylinderdeckel	9	-	1						
Blech	10	462 197 050 4	1						
Filter	11*	899 380 520 4	1						
Scheibe 6,4 DIN 125-St-Zn	12	-	2						
Sechskantschraube M6 x 6 DIN 933-8.8-Zn	13	-	2						
Buchse	14	423 056 200 4	1						
Sicherungsring 22 x 1,2 DIN 471	15	-	1						
Führung	16	-	1						
Blech 0,4 dick	17	423 057 051 4	a						
Flansch	18	-					1		
Sechskantschraube M10 x 55 DIN 933-8.8-Zn	19	-					1		
Stößel	20	-					1		
Scheibe	21	-					1		
Schalter	22	884 027 218 2					1		

Änderungen bleiben vorbehalten
The right of amendment is reserved

L2

WABCO

423 055 910 3

Ausgabe 10.92