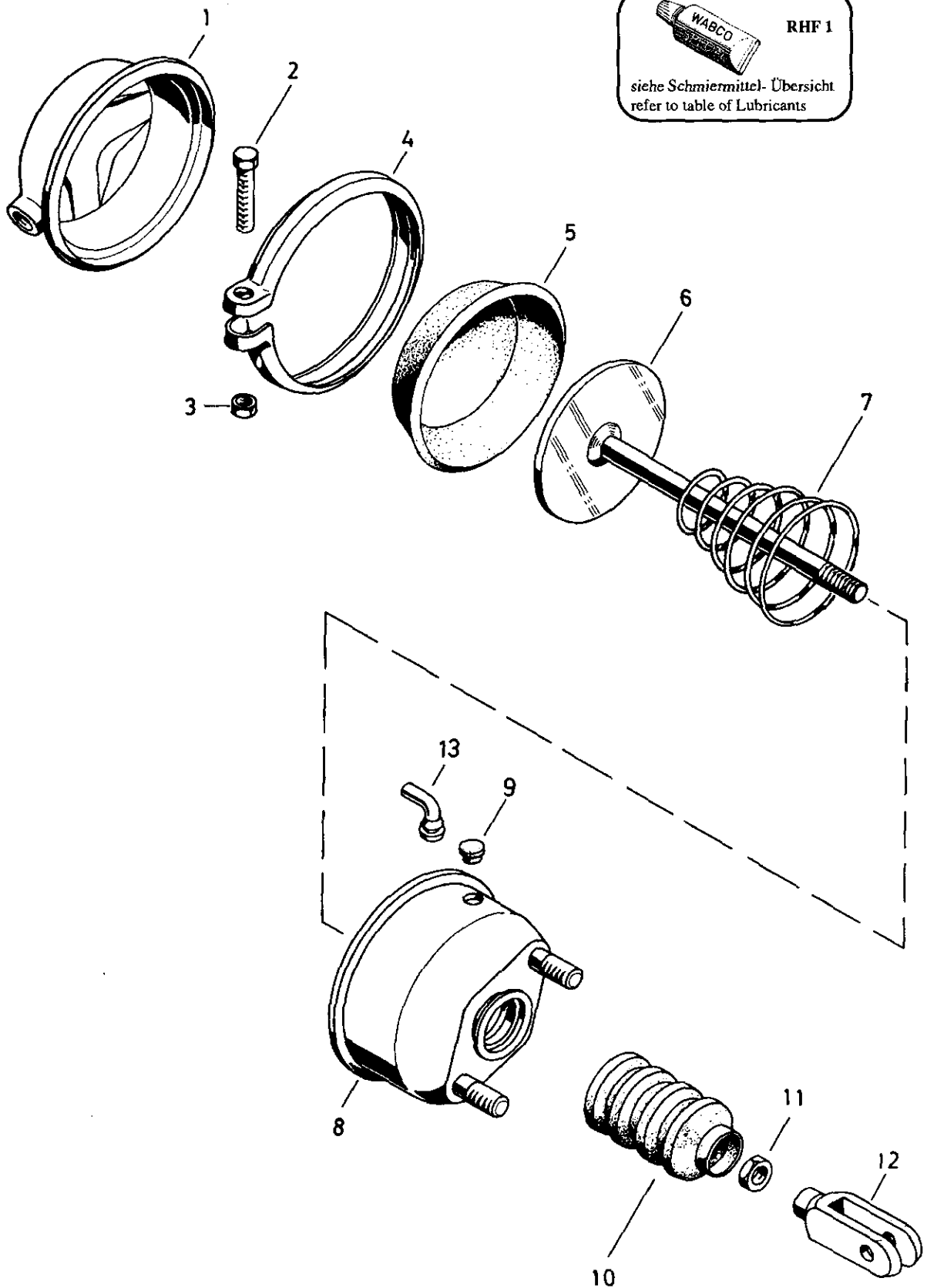


# Membranzylinder

Brake chamber

423 106



© Copyright: WABCO Westinghouse Fahrzeugbremsen Hannover.  
Nachdruck - auch auszugsweise - nur mit unserer Genehmigung.  
© copyright: WABCO Westinghouse Fahrzeugbremsen Hannover.  
No part of this publication may be reproduced without our prior permission.

G 1

**WABCO**

423 106 917 3

Ausgabe 10.92

C 3 106 17 A

# Membranzylinder

Brake chamber

423 106

a Zu verwenden nach Bedarf.  
a to be used as required as occasion demands.  
(...) Teil nicht gezeichnet.  
(...) Part not shown.

\*\*\* Teil ist nicht im Rep.-Satz enthalten.  
Es ist gesondert zu bestellen.  
\*\*\* This part is not included in the repair kit  
and is to be ordered separately.

\* Bei Reparaturen sollten diese Teile ersetzt werden.  
\* At repairs these parts should be replaced.  
\*\* Hierzu siehe Ersatzteilblatt unter dieser Geräteummer.  
\*\* See spare parts list with this part number.

Benennung name of part	Position ref. no.	Bestellnummer part number	für alle Abwändlgn. for all variations	Stückzahl je Abwandlung quantity per variation						
				115	116	293	294	295	296	297
MEMBRANZYLINDER		423 106 ... 0								
Zylinder	1	423 106 013 2		1						
Zylinder	1	423 106 011 2			1					
Zylinder	1	423 056 010 2				1	1	1	1	1
Sechskantschraube M 8x50 DIN 933-8.8-Zn	2	-	1							
Sechskantmutter M8 DIN 934-8-Zn	3	-	1							
Spannband	4	423 106 350 4	1							
Membran	5*	897 120 530 4		1	1					
Membran	5*	897 120 536 4				1	1	1	1	1
Kolben	6	423 910 629 2		1						
Kolben	6	423 920 622 2			1	1				
Kolben	6	423 920 626 2					1	1		
Kolben	6	423 920 623 2							1	
Kolben	6	423 930 629 2								1
Kegelfeder	7	896 052 890 4		1	1					1
Kegelfeder	7	896 052 891 2				1	1	1	1	
Zylinderdeckel	8	423 106 650 2		1	1					1
Zylinderdeckel	8	423 106 655 2				1			1	
Zylinderdeckel	8	423 906 659 2					1	1		
Stopfen	9	423 006 040 4		4	3					3
Faltenbalg	10*	897 751 870 4		1						
Faltenbalg	10*	897 750 980 4			1	1			1	1
Faltenbalg	10*	897 751 010 4					1	1		
Sechskantmutter BM 14 x 1,5 DIN 439-04-Zn	11	-		1						
Sechskantmutter BM 16 x 1,5 DIN 439-04-Zn	11	-			1	1	1			1
Gabelkopf	12	895 801 142 4		1						
Gabelgelenk	12	895 801 513 2			1					
Gabelkopf	12	895 801 210 4				1	1			1
Schlauchstutzen	13*	893 121 940 4					1	1		

Änderungen bleiben vorbehalten  
The right of amendment is reserved

G2

**WABCO**

423 106 917 3

Ausgabe 10.92