
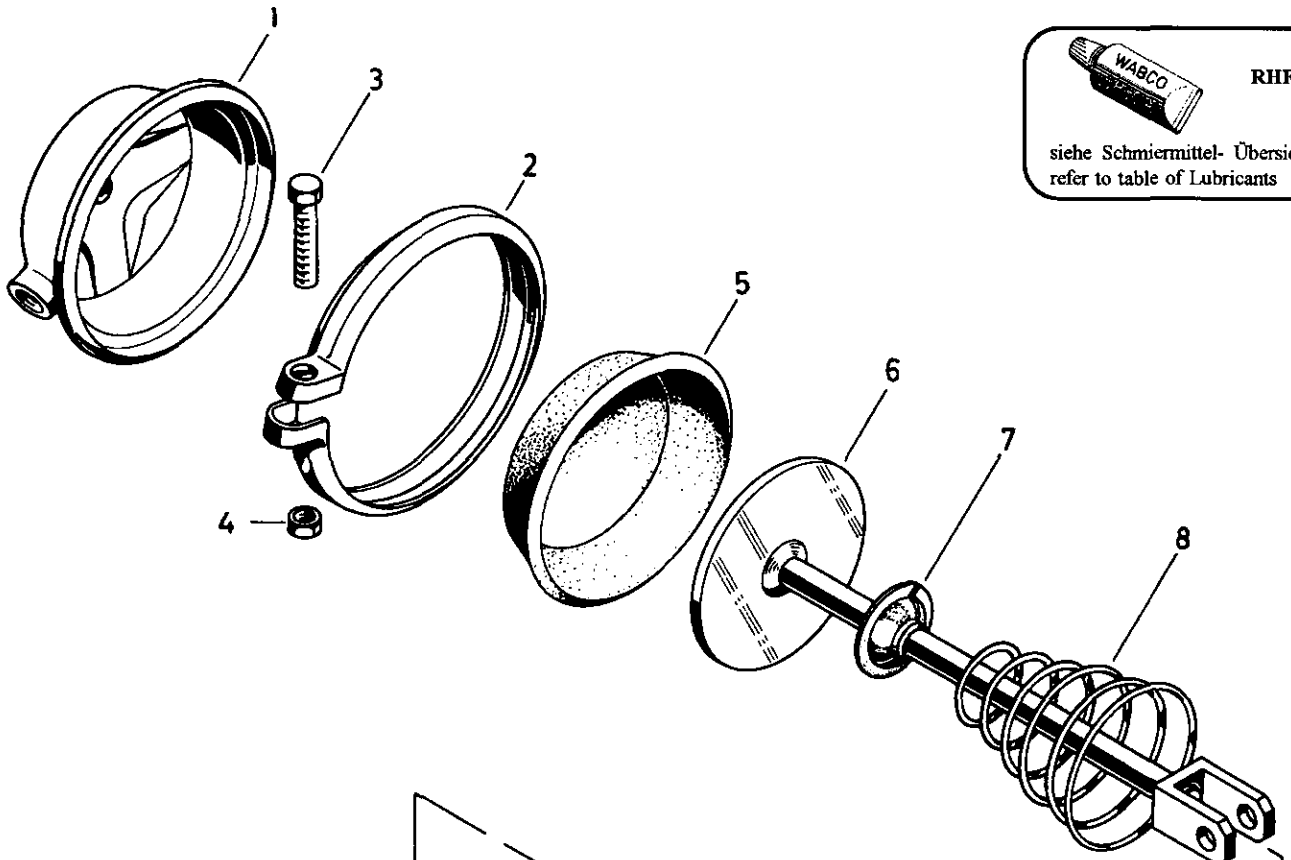


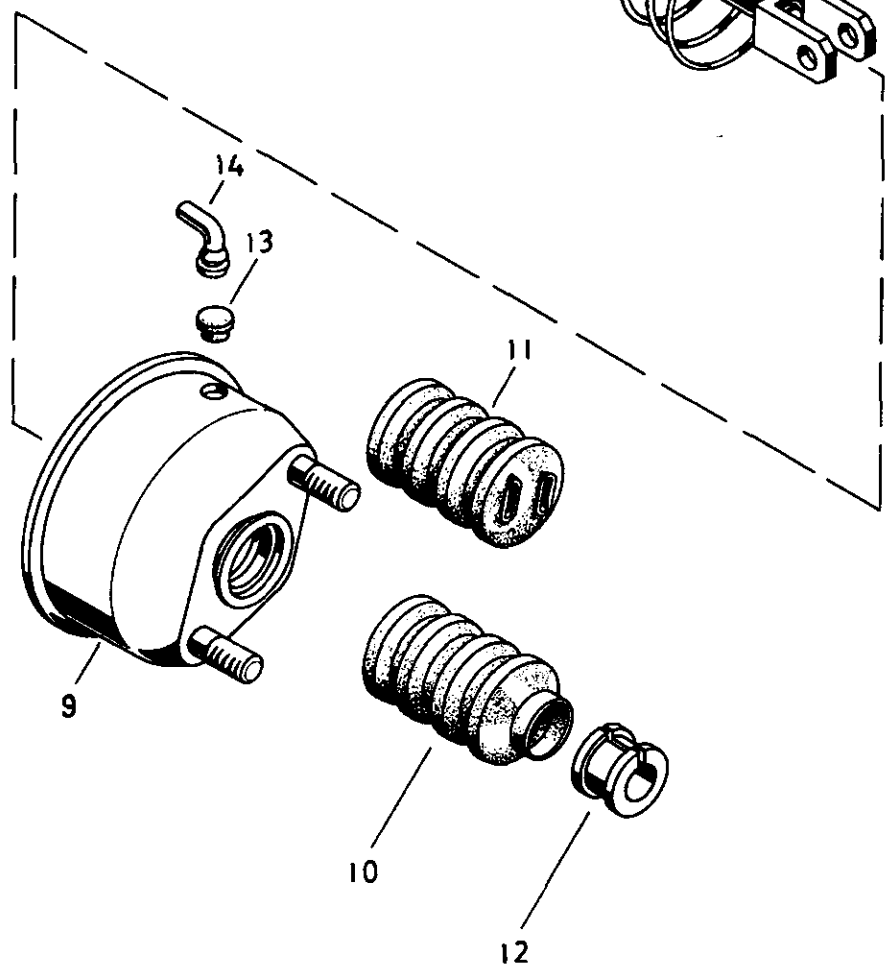
Membranzylinder

Brake chamber

423 114



RHF 1
siehe Schmiermittel- Übersicht
refer to table of Lubricants



© Copyright: WABCO Westinghouse Fahrzeugbremsen Hannover.
Nachdruck - auch auszugsweise - nur mit unserer Genehmigung.
© copyright: WABCO Westinghouse Fahrzeugbremsen Hannover.
No part of this publication may be reproduced without our prior permission.

D 5

WABCO

423 114 910 3

Ausgabe 12.92
C 3 114 10 A

Membranzylinder

423 114

Brake chamber

* Bei Reparaturen sollten diese Teile ersetzt werden.
 * At repairs these parts should be replaced.
 ** Hierzu siehe Ersatzteilblatt unter dieser Geräteummer.
 ** See spare parts list with this part number.
 *** Teil ist nicht im Rep.-Satz enthalten.
 *** Es ist gesondert zu bestellen.
 *** This part is not included in the repair kit
 and is to be ordered separately.
 a Zu verwenden nach Bedarf.
 a to be used as required as occasion demands.
 (...) Teil nicht gezeichnet.
 (...) Part not shown.

Benennung name of part	Position ref. no.	Bestellnummer part number	für alle Abwandlgn. for all variations	Stückzahl je Abwandlung quantity per variation						
				000	001	002	003	008		
MEMBRANZYLINDER		423 114 . . . 0								
Zylinder	1	423 014 011 2		1	1				1	
Zylinder	1	423 014 010 2				1	1			
Spannband	2	423 014 350 4	1							
Sechskantschraube M8x50 DIN 933-8.8-Zn	3	-	1							
Sechskantmutter M8 DIN 934-8-Zn	4	-	1							
Membran	5*	897 121 615 4	1	1						
Kolben	6	423 014 620 2		1						
Kolben	6	423 014 621 2			1					
Kolben	6	423 114 622 2				1	1			
Kolben	6	925 923 622 2						1		
Kappe	7	895 071 260 4	1							
Kegelfeder	8	896 052 860 4	1							
Zylinderdeckel	9	423 114 651 2		1	1				1	
Zylinderdeckel	9	423 114 652 2				1	1			
Faltenbalg	10*	897 751 010 4			1	1	1	1		
Faltenbalg	11*	897 753 260 4		1						
Haltering	12	899 621 680 4			1				1	
Stopfen	13	423 006 040 4		3	3				3	
Schlauchstutzen	14*	893 121 940 4				1	1			

Änderungen bleiben vorbehalten
The right of amendment is reserved

D 6

WABCO

423 114 910 3

Ausgabe 12.92