
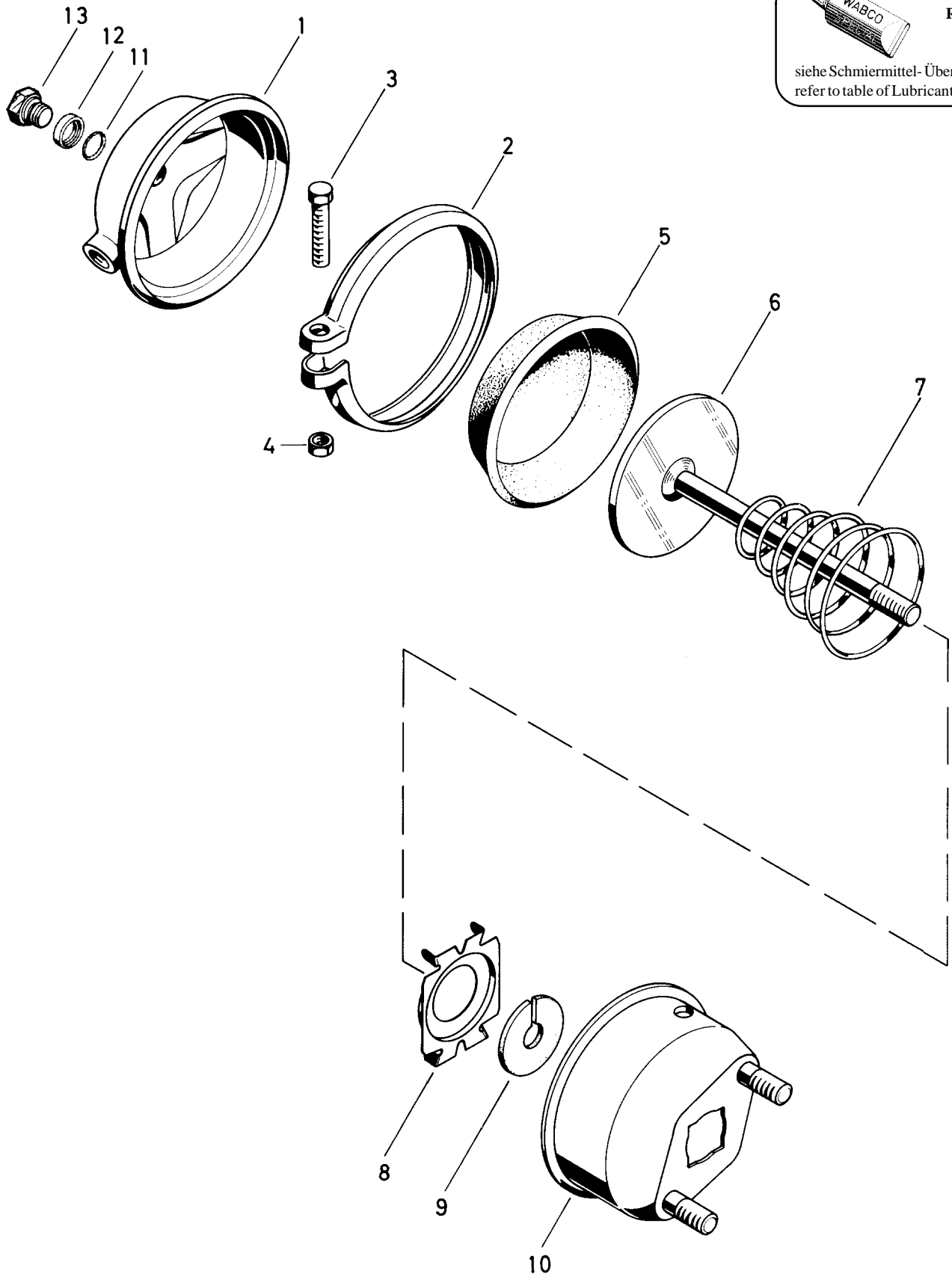


Membranzylinder

Brake chamber

423 109



RHF 1

siehe Schmiermittel-Übersicht
refer to table of Lubricants

© Copyright: WABCO Westinghouse Fahrzeugbremsen Hannover.
Nachdruck - auch auszugsweise - nur mit unserer Genehmigung.
© copyright: WABCO Westinghouse Fahrzeugbremsen Hannover.
No part of this publication may be reproduced without our prior permission.

B 23

WABCO

423 109 910 3

Ausgabe 04.94
C 3 109 10 A

Membranzylinder

423 109

Brake chamber

a zu ve wenden nach beda
a to be used as required as occasion demands.
(...) Teil nicht gezeichnet.
(...) Part not shown.

... le s n ch m Kep Sa z en na en
Es ist gesondert zu bestellen.
*** This part is not included in the repair kit
and is to be ordered separately.

Be Kapa u en so en a ese le e e se z we den
* At repairs these parts should be replaced.
** Hierzu siehe Ersatzteilblatt unter dieser Geräteummer.
** See spare parts list with this part number.

Benennung name of part	Position ref. no.	Bestellnummer part number	für alle Abwandlgn. for all variations	Stückzahl je Abwandlung quantity per variation						
				000	003	004	005	006		
MEMBRANZYLINDER		423 109 ... 0		1						
Zylinder	1	423 109 010 2		1						
Zylinder	1	423 109 011 2			1	1	1	1		
Spannband	2	423 107 350 4	1							
Sechskantschraube M8 x 50 DIN 933-8.8-Zn	3	-	1							
Sechskantmutter M8 DIN 934-8-Zn	4	-	1							
Membran	5*	897 120 547 4	1							
Kolben	6	423 109 620 2		1	1					
Kolben	6	423 109 621 2				1	1			
Kolben	6	423 109 622 2						1		
Kegelfeder	7	896 052 890 4	1							
Flansch	8	-	1							
Scheibe	9*	895 093 004 4	1							
Zylinderdeckel	10	423 107 651 2	1							
O-Ring 15,0 x 2,0	11*	897 770 250 4			1	1	1	1		
Druckring	12	893 030 170 4			1	1	1	1		
Verschlussschraube M16 x 1,5-Zn	13	893 011 710 4			1	1	1	1		

Änderungen bleiben vorbehalten
The right of amendment is reserved

B 24

WABCO

423 109 910 3

Ausgabe 04.94