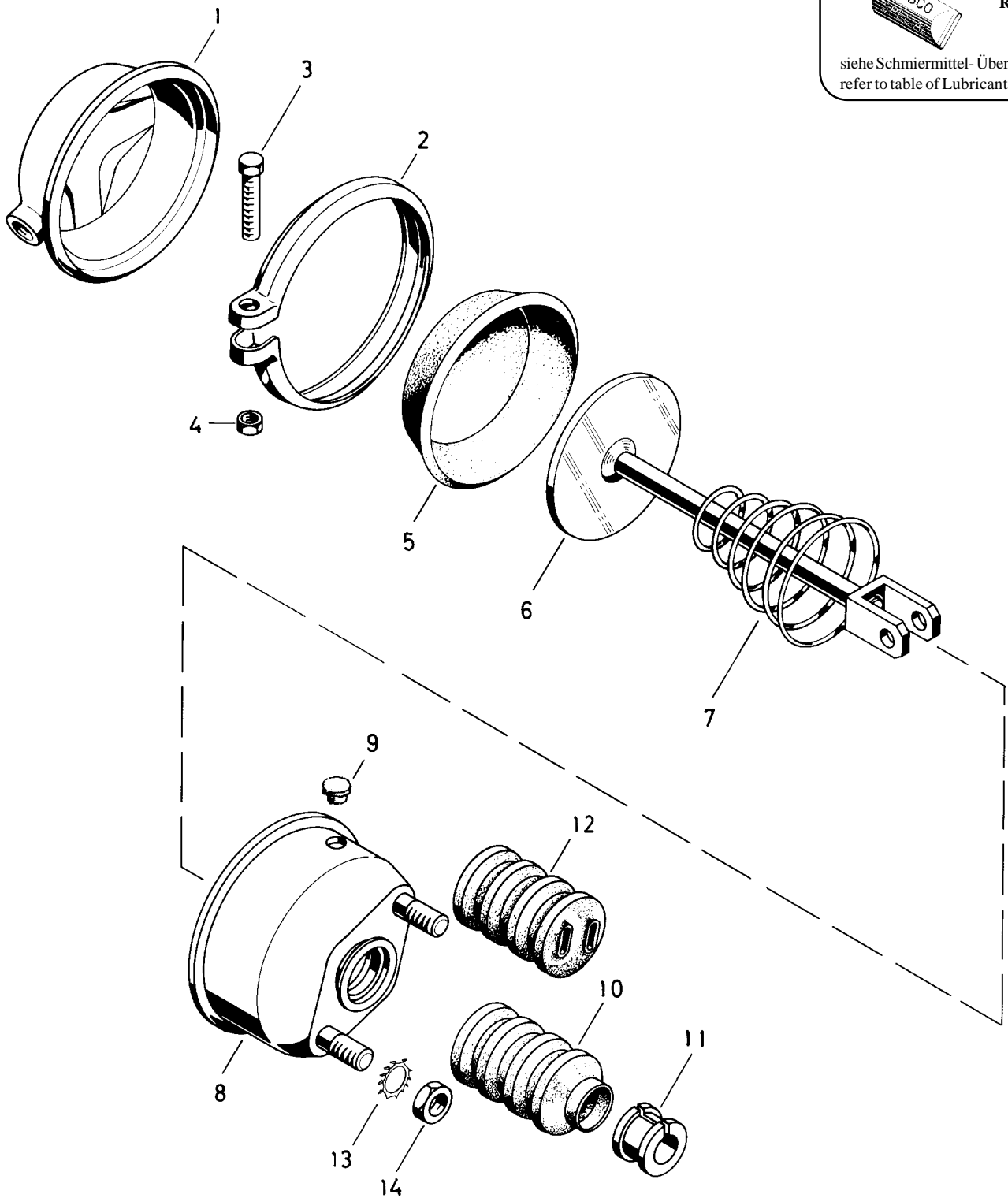



Membranzylinder

Brake chamber

423 106



 **RHF 1**
siehe Schmiermittel-Übersicht
refer to table of Lubricants

© Copyright: WABCO Westinghouse Fahrzeugbremsen Hannover.
Nachdruck - auch auszugsweise - nur mit unserer Genehmigung.
© copyright: WABCO Westinghouse Fahrzeugbremsen Hannover.
No part of this publication may be reproduced without our prior permission.

C 27

WABCO

423 106 916 3

Ausgabe 07.94
C 3 106 16 A

Membranzylinder

423 106

Brake chamber

a zu verwenden nach Bedarf
 a to be used as required as occasion demands.
 (...) Teil nicht gezeichnet.
 (...) Part not shown.

... le s n ch m Rep Sa z en na en
 Es ist gesondert zu bestellen.
 *** This part is not included in the repair kit
 and is to be ordered separately.

Be Repa a u en so en a ese le e e se z we den
 * At repairs these parts should be replaced.
 ** Hierzu siehe Ersatzteilblatt unter dieser Geräteummer.
 ** See spare parts list with this part number.

Benennung name of part	Position ref. no.	Bestellnummer part number	für alle Abwandlgn. for all variations	Stückzahl je Abwandlung quantity per variation					
				070 071	103	104 114	125 126		
MEMBRANZYLINDER		423 106 ... 0							
Zylinder	1	-		1					
Zylinder	1	-			1	1	1		
Spannband	2	423 106 350 4	1						
Sechskantschraube M8 x 50 DIN 933-8.8-Zn	3	-	1						
Sechskantmutter M8 DIN 934-8-Zn	4	-	1						
Membran	5*	897 120 536 4		1					
Membran	5*	897 120 535 4			1	1	1		
Kolben	6	-		1					
Kolben	6	-			1				
Kolben	6	-				1			
Kolben	6	-					1		
Kegelfeder	7	896 052 890 4	1						
Zylinderdeckel	8	-	1						
Stopfen	9	423 006 040 4	3						
Faltenbalg	10*	897 751 010 4		1		1	1		
Haltering	11	899 621 681 4		1					
Haltering	11	899 621 680 4				1	1		
Faltenbalg	12*	897 753 260 4			1				
Zahnscheibe A16,5 DIN 6797-Bz	13	-			2	2			
Sechskantmutter M16 x 1,5 DIN 934-8-Zn	14	-			2	2			

Änderungen bleiben vorbehalten
 The right of amendment is reserved

C 28

WABCO

423 106 916 3

Ausgabe 07.94