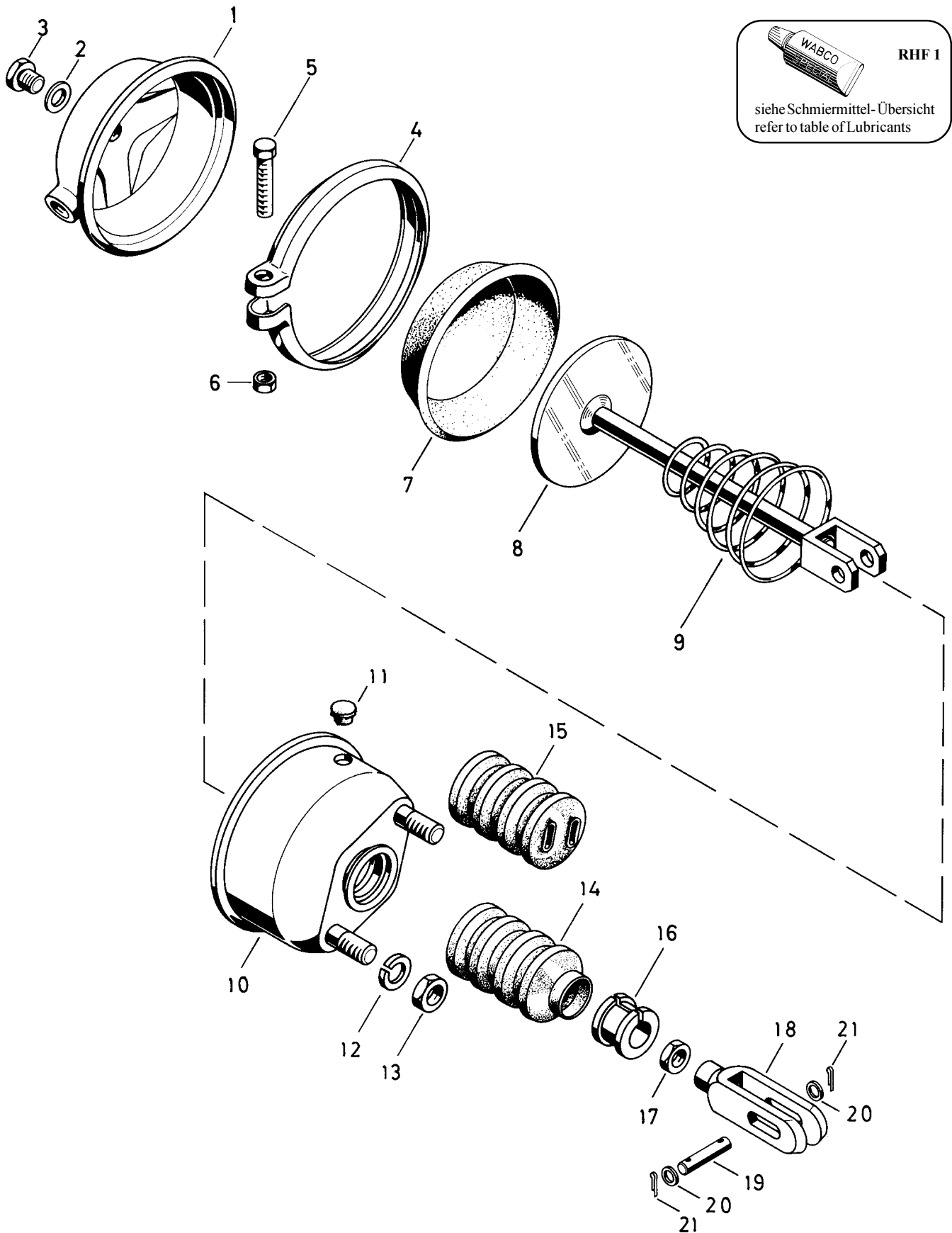


Membranzylinder

Brake chamber

423 106



© Copyright: WABCO Westinghouse Fahrzeugbremsen Hannover.
Nachdruck - auch auszugsweise - nur mit unserer Genehmigung.
© copyright: WABCO Westinghouse Fahrzeugbremsen Hannover.
No part of this publication may be reproduced without our prior permission.

J 1

WABCO

423 106 911 3

Ausgabe 04.94
C 3 106 11 A

Membranzylinder

Brake chamber

423 106

a Zu verwenden nach Bedarf.
a to be used as required as occasion demands.
(...) Teil nicht gezeichnet.
(...) Part not shown.

** Teil ist nicht im Rep.-Satz enthalten.
** Es ist gesondert zu bestellen.
** This part is not included in the repair kit
and is to be ordered separately.

* Bei Reparaturen sollten diese Teile ersetzt werden.
* At repairs these parts should be replaced.
* Hierzu siehe Ersatzteilblatt unter dieser Geräteummer.
* See spare parts list with this part number.

Benennung name of part	Position ref. no.	Bestellnummer part number	für alle Abwandlgn. for all variations	Stückzahl je Abwandlung quantity per variation					
				105	106	292	298	299	399
MEMBRANZYLINDER		423 106 ... 0		105	106	292	298	299	399
Zylinder	1	-		1					
Zylinder	1	423 106 013 2			1				
Zylinder	1	423 056 012 2					1		1
Zylinder	1	423 056 010 2				1		1	
Dichtring A16 x 20 DIN 7603-AI	2*	-					1		1
Verschlußschraube M 16 x 1,5-Zn	3	-					1		1
Spannband	4	423 106 350 4	1						
Sechskantschraube M8 x 50 DIN 933-8.8-Zn	5	-	1						
Sechskantmutter M8 DIN 934-8-Zn	6	-	1						
Membran	7*	897 120 535 4		1					
Membran	7*	897 120 530 4			1				
Membran	7*	897 120 536 4				1	1	1	1
Kolben	8	-		1					
Kolben	8	423 106 625 2			1				
Kolben	8	423 106 634 2				1			
Kolben	8	423 924 625 2					1		
Kolben	8	-						1	
Kolben	8	-							1
Kegelfeder	9	-		1					1
Kegelfeder	9	896 052 890 4			1	1			
Kegelfeder	9	896 052 891 4					1		
Kegelfeder	9	896 052 960 4						1	
Zylinderdeckel	10	423 106 655 2		1		1	1	1	1
Zylinderdeckel	10	423 908 650 2			1				
Stopfen	11	423 006 040 4			3	3			
Federring 16	12*	-					2		2
Sechskantmutter M16 x 1,5 DIN 934-8-Zn	13	-					2		2
Faltenbalg	14*	897 751 010 4		1		1		1	1
Faltenbalg	14*	897 750 980 4					1		
Faltenbalg	15*	897 753 260 4			1				
Haltering	16	899 621 680 4		1				1	1
Haltering	16	899 621 681 4				1			
Sechskantmutter BM16 x 1,5 DIN 439-04-Zn	17	-					1		
Gabelkopf	18	895 802 300 4					1		
Bolzen 14 _{f8} x 45 x 31,2 DIN 1433-Zn	19	-		1					
Bolzen 14 _{f8} x 45 x 35,6 DIN 1433-Zn	19	-					1		1
Scheibe 15 DIN 433-St-Zn	20	-					2		2
Splint 4 x 22 DIN 94-St-Zn	21	-		2			2		2