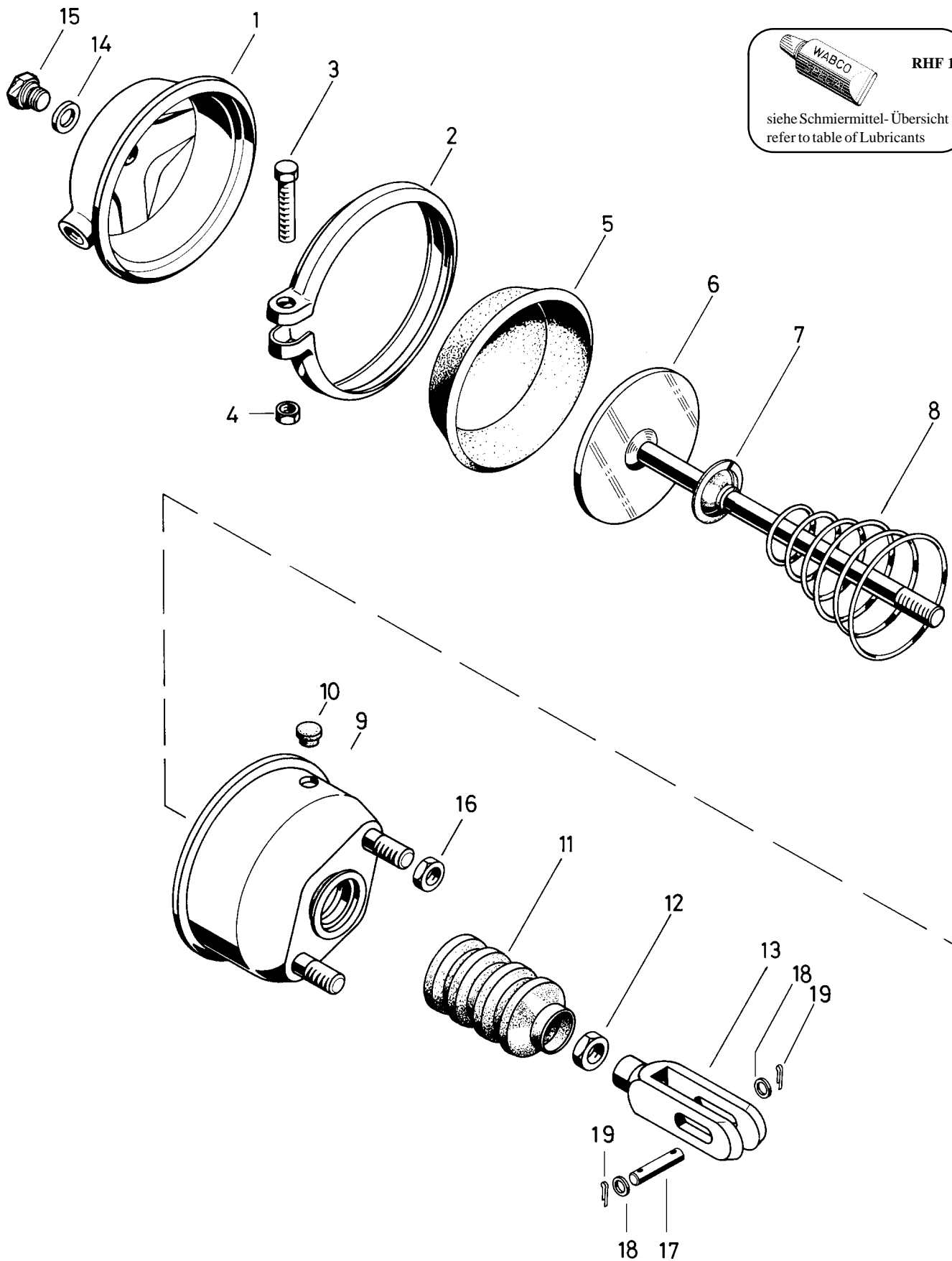


Membranzylinder

Brake chamber

423 103



© Copyright: WABCO Westinghouse Fahrzeugbremsen Hannover.
Nachdruck - auch auszugsweise - nur mit unserer Genehmigung.
© copyright: WABCO Westinghouse Fahrzeugbremsen Hannover.
No part of this publication may be reproduced without our prior permission.

F 29

WABCO

423 103 911 3

Ausgabe 08.94
C 3 103 11 A

Membranzylinder

423 103

Brake chamber

a Zu verwenden nach Bedarf
 a to be used as required as occasion demands.
 (...) Teil nicht gezeichnet.
 (...) Part not shown.

... Es ist gesondert zu bestellen.
 ... This part is not included in the repair kit
 and is to be ordered separately.

* Bei Reparaturen dieser Teile
 * At repairs these parts should be replaced.
 ** Hierzu siehe Ersatzteilblatt unter dieser Geräte-
 ** See spare parts list with this part number.

Benennung name of part	Position ref. no.	Bestellnummer part number	für alle Abwandlgn. for all variations	Stückzahl je Abwandlung quantity per variation						
				010	298					
MEMBRANZYLINDER		423 103 ... 0		010	298					
Zylinder	1	-		1						
Zylinder	1	-			1					
Spannband	2	423 103 350 4	1							
Sechskantschraube M8 x 50 DIN 933-8.8-Zn	3	-	1							
Sechskantmutter M8 DIN 934-8-Zn	4	-	1							
Membran	5*	897 120 505 4	1							
Kolben	6	-		1						
Kolben	6	-			1					
Kappe	7	-	1							
Kegelfeder	8	896 052 841 4		1						
Kegelfeder	8	896 053 558 4			1					
Zylinderdeckel	9	423 911 656 2		1						
Zylinderdeckel	9	423 103 653 2			1					
Stopfen	10	423 006 040 4		3						
Faltenbalg	11*	897 750 990 4		1						
Faltenbalg	11*	897 750 980 4			1					
Sechskantmutter BM 14 x 1,5 DIN 439-04-Zn	12	-		1						
Sechskantmutter BM 16 x 1,5 DIN 439-04-Zn	12	-			1					
Gabelkopf	13	895 801 140 4		1						
Gabelkopf	13	895 802 300 4			1					
Beipack	14...19	423 902 532 2			1					
Dichtring A16 x 20 DIN 7603-Al	14*	-			1					
Verschlußschraube M16 x 1,5-Zn	15	-			1					
Sechskantmutter M12 x 1,5 DIN 934-8-Zn	16	-			2					
Bolzen 14 _{f8} x 45 x 35,6 DIN 1433-Zn	17	-			1					
Scheibe 15 DIN 433-St-Zn	18	-			2					
Splint 4 x 22 DIN 94-St-Zn	19*	-			2					

Änderungen bleiben vorbehalten
 The right of amendment is reserved

F 30

WABCO

423 103 911 3

Ausgabe 08.94