

Reparaturatz ♦ Jeu de réparation ♦ Repair kit Corredo di riparazione ♦ Conjunto de reparación

423 110 000 2

für Geräte:
for devices:
pour appareils:
per apparecchi:
para aparatos:

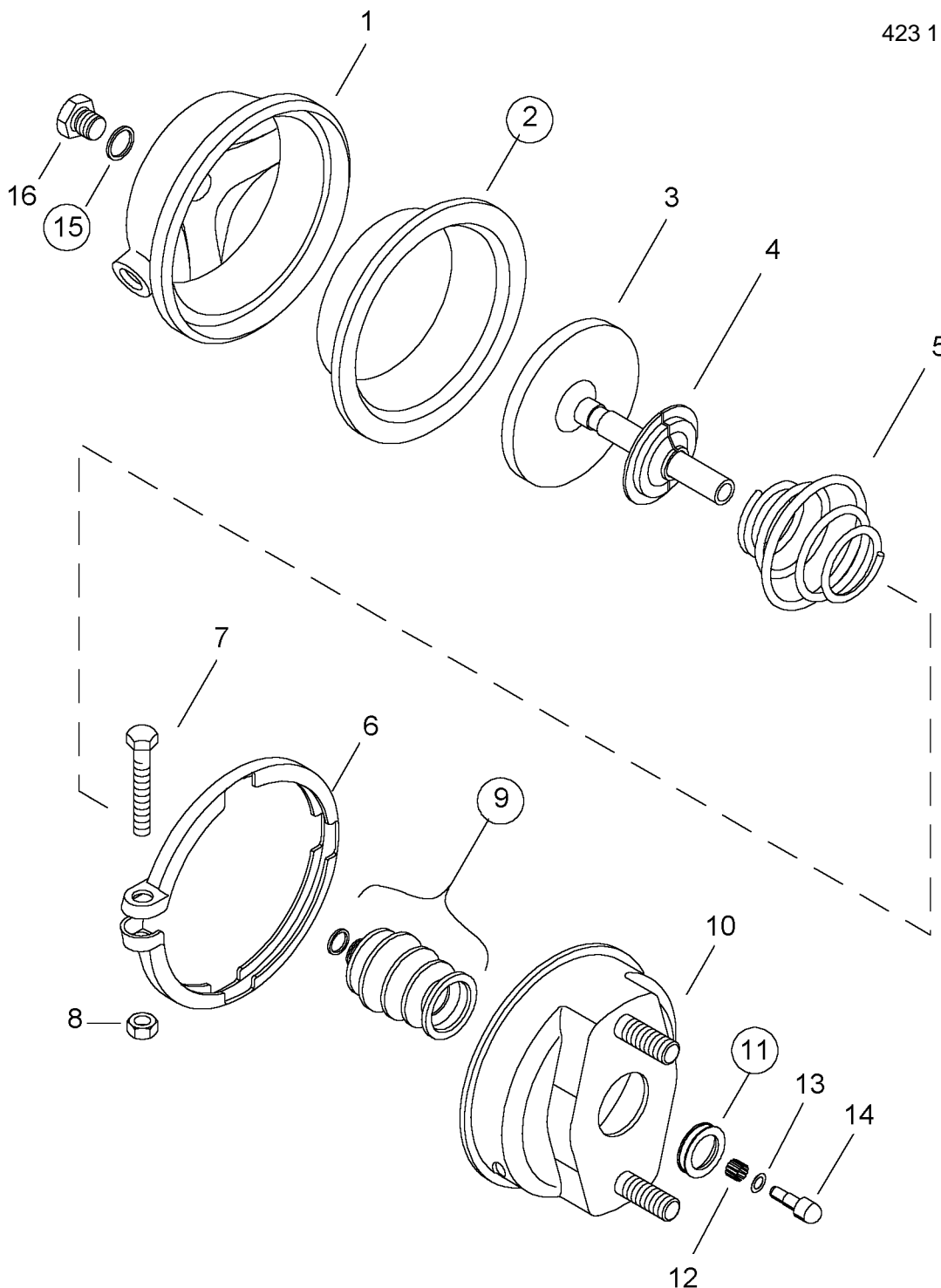
423 110 710 0

○ = Les pièces sont dans la pochette
○ = Particolare contenuto nel corredo

Achtung: Reparatur nur durch autorisierte Werkstatt zugelassen!
Attention: Repair only by authorized workshop permitted!
Attenzione: Riparazione solo per gli adetti dell'officina autorizzata!
Atención: La reparación solo está permitida a talleres especializados.



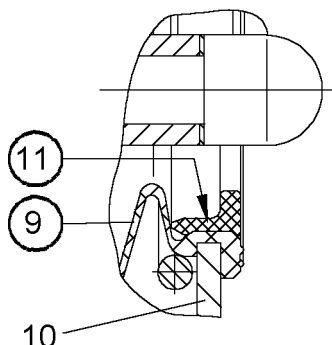
○ = Diese Teile sind im Reparaturatz enthalten
○ = These parts are included in the repair kit
○ = Estas piezas están incluidas en el conj. de reparación



○ = Änderungen bleiben vorbehalten © Copyright: WABCO Fahrzeugbremsen, Hannover.
○ = Nachdruck - auch auszugsweise - nur mit unserer Genehmigung.
○ = The right of amendment is reserved © copyright: WABCO Fahrzeugbremsen, Hannover.
○ = No part of this publication may be reproduced without our prior permission.
○ = Sous toute réserve de modifications © copyright: WABCO Fahrzeugbremsen, Hannover.
○ = Toute reproduction interdite sans autorisation préalable.
○ = Con riserva di eventuali modifiche © copyright: WABCO Fahrzeugbremsen, Hannover.
○ = Questa pubblicazione non può essere riprodotta, senza la nostra.
○ = Reservado el derecho de modificación © copyright: WABCO Fahrzeugbremsen, Hannover.
○ = Ninguna parte de esta publicación puede reproducirse sin el consentimiento previo.

WABCO Vehicle Control Systems
An American Standard Company

826 100 945 3 Edition 05.00
Page 1/2



Auf richtige Einbaulage des Ringes Pos. 11 und Faltenbalges Pos. 9 achten.
Der Faltenbalg darf nicht in sich verdreht (mit Knicken) eingebaut werden, Gefahr einer vorzeitigen Beschädigung und damit Eindringen von Verunreinigungen in den Bremssattel!
Schon bei der Montage auf richtige Lage des Luftanschlusses und Spannbandes achten!
Später nicht mehr Zylinderdeckel gegen Zylinder verdrehen (da sonst der Faltenbalg knickt)!

Please note the following instruction when fitting the ring and boot, items 11 and 9.
The boot item 9 must not be twisted during assembly as this will cause premature failure of the brake caliper due to corrosion.
When you assemble please ensure that the air connection and the bracket are positioned accurately.
Afterwards please ensure that the cylinder cover is not twisted.

Instruction pour le montage du joint 11 et de la gaine 9 :
La gaine 9 ne doit pas être tordue durant l'assemblage, ceci pouvant entraîner une détérioration de l'appareil due à la corrosion.
Quand vous assemblez les pièces, assurez vous que l'orifice d'air et le collier sont positionnés correctement. Ensuite, vérifiez que le couvercle est bien en place.

Por favor, tome nota de las instrucciones de montaje para las marcas 11 y 9 del plano.
El protector, marca 9, no debe ser doblado durante el montaje, podría causar fallos en la pinza de freno debido a la corrosión.
Cuando usted realice el montaje, asegúrese de que la conexión de aire y la abrazadera están alineadas correctamente.
Después, por favor, asegúrese de que la tapa del cilindro no esta torcida.

○ = Les pièces sont dans la pochette
○ = Particolare contenuto nel corredo

Achtung: Reparatur nur durch autorisierte Werkstat zugelassen!
Attention: Repair only by authorized workshop permitted!
Attenzione: Riparazione solamente permessa per ies ateliers autorisés!
Attenzione: È permessa la riparazione sola agli adetti dell'officina autorizzata!
Atención: La reparación sólo está permitida a talleres especializados.



○ = Diese Teile sind im Reparatursatz enthalten
○ = These parts are included in the repair kit
○ = Estas piezas están incluidas en el conj. de reparación