

Reparatursatz ♦ Jeu de réparation ♦ Repair kit Corredo di riparazione ♦ Conjunto de reparación

423 109 001 2

für Geräte:
for devices:
pour appareils:
per apparecchi:

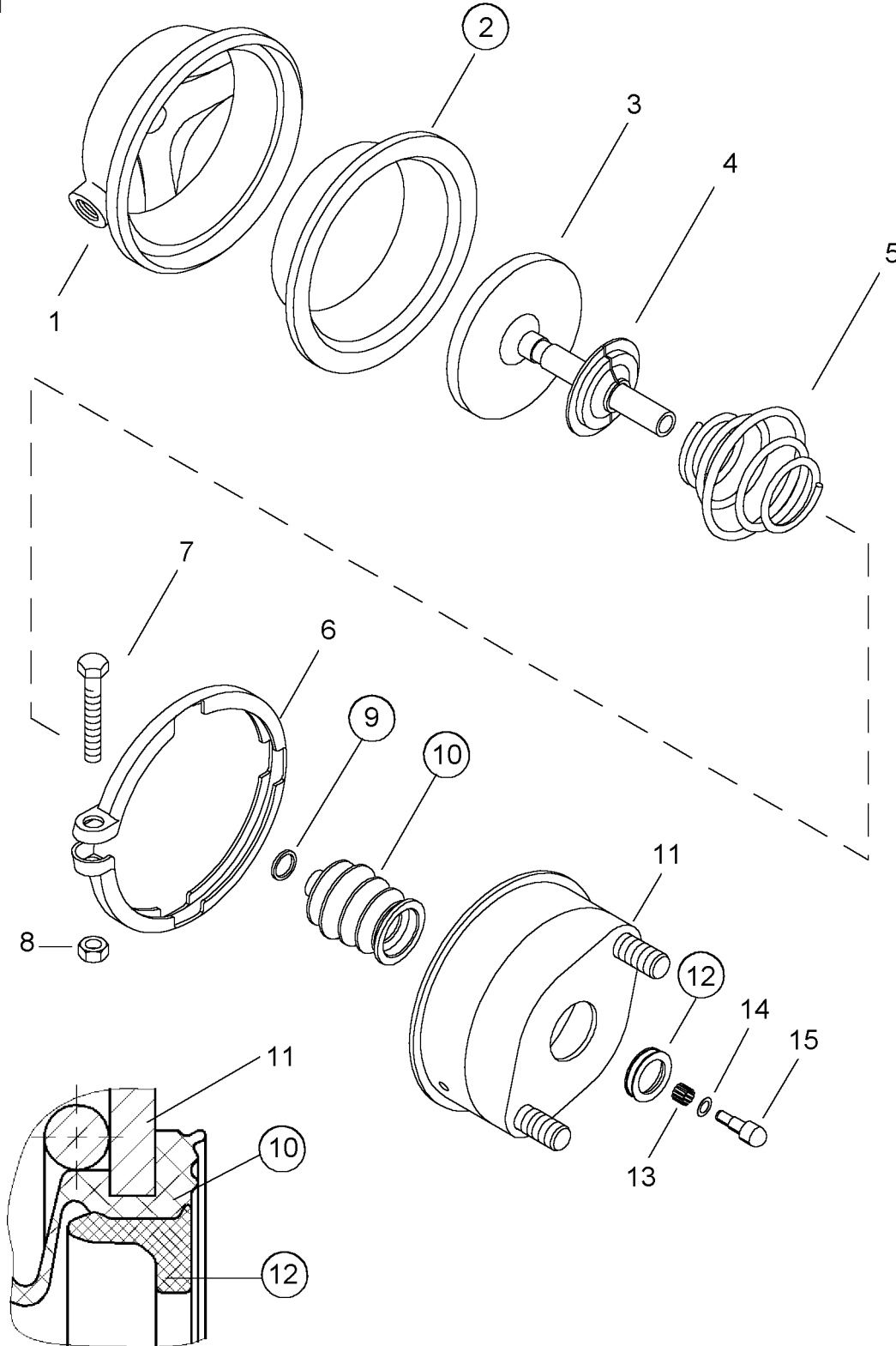
423 109 700 0
701

○ = Les pièces sont dans la pochette
○ = Particolare contenuto nel corredo

Achtung: Reparatur nur durch autorisierte Werkstatt zugelassen!
Attention: Repair only by authorized workshop permitted!
Attention: Réparation seulement permise par les ateliers autorisés!
Attenzione: È permessa la riparazione solo agli adetti dell'officina autorizzata!
Atención: La reparación solo está permitida a talleres especializados.



○ = Diese Teile sind im Reparatursatz enthalten
○ = These parts are included in the repair kit
○ = Estas piezas están incluidas en el conj. de reparación



○ = Änderungen bleiben vorbehalten © Copyright: WABCO Fahrzeugbremsen, Hannover.
○ = Nachdruck - auch auszugsweise - nur mit unserer Genehmigung.
○ = The right of amendment is reserved © copyright: WABCO Fahrzeugbremsen, Hannover.
○ = No part of this publication may be reproduced without our prior permission.
○ = Sous toute réserve de modifications © copyright: WABCO Fahrzeugbremsen, Hannover.
○ = Toute reproduction interdite sans autorisation préalable.
○ = Con riserva di eventuali modifiche © copyright: WABCO Fahrzeugbremsen, Hannover.
○ = Questa pubblicazione non può essere riprodotta, senza la nostra.
○ = Reservado el derecho de modificación © copyright: WABCO Fahrzeugbremsen, Hannover.
○ = Ninguna parte de esta publicación puede reproducirse sin el consentimiento previo.

WABCO Vehicle Control Systems
An American Standard Company

826 100 942 3 Edition 08.99