

# Reparatursatz ♦ Jeu de réparation ♦ Repair kit Corredo di riparazione ♦ Conjunto de reparación

## 423 109 002 2

für Geräte:  
for devices:  
pour appareils:  
per apparecchi:  
para aparatos:

423 109 102 0

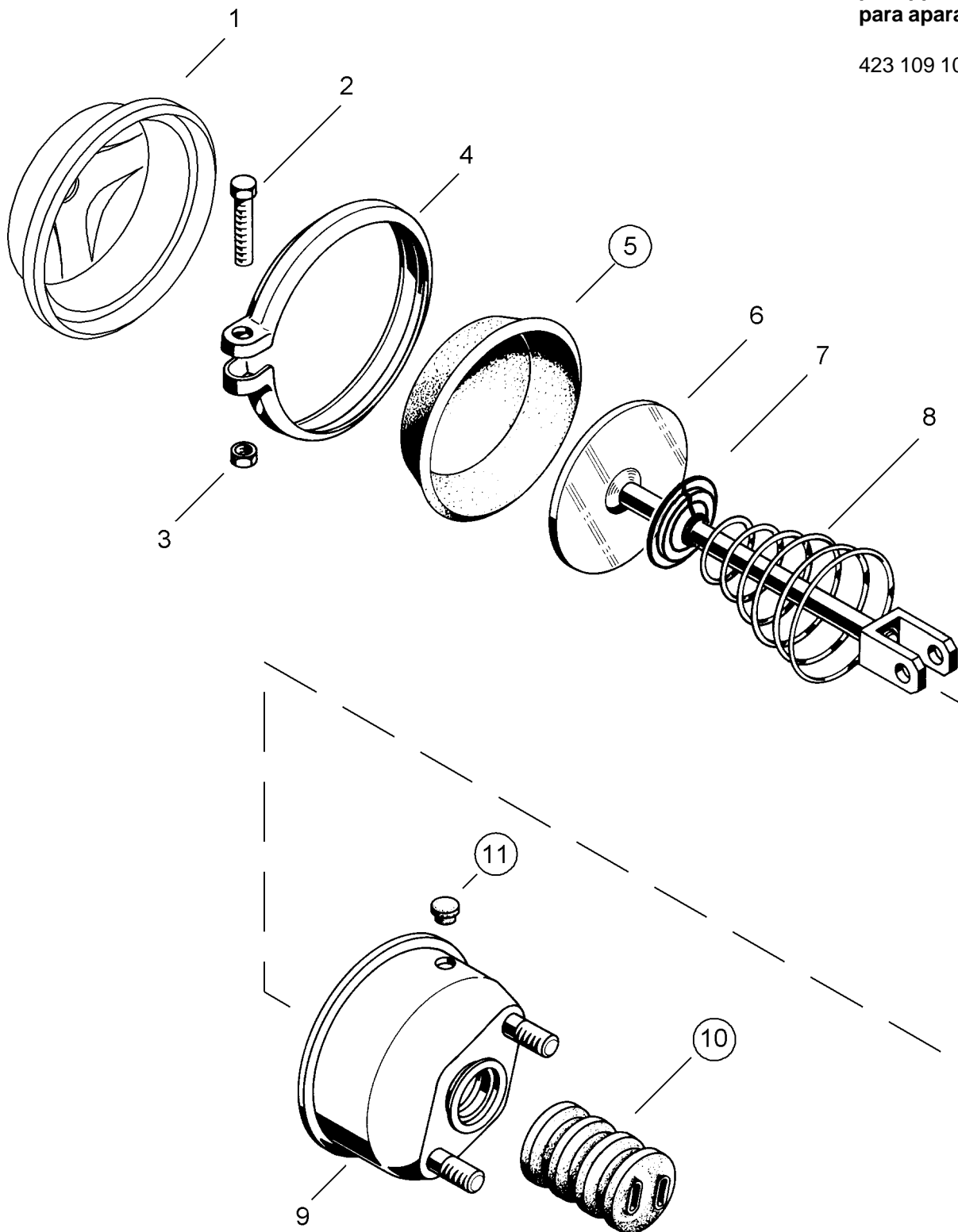
○ = Les pièces sont dans la pochette  
○ = Particolare contenuto nel corredo

Achtung: Reparatur nur durch autorisierte Werkstatt zugelassen!  
Attention: Repair only by authorized workshop permitted!  
Attenzione: Riparazione permessa per le officine autorizzate!  
Atención: La reparación solo está permitida a talleres especializados.



○ = Diese Teile sind im Reparatursatz enthalten  
○ = These parts are included in the repair kit  
○ = Estas piezas están incluidas en el conj. de reparación

○ = Änderungen bleiben vorbehalten © Copyright: WABCO  
○ = Nachdruck - auch auszugsweise - nur mit unserer Genehmigung.  
○ = The right of amendment is reserved © copyright: WABCO  
○ = No part of this publication may be reproduced without our prior permission.  
○ = Sous toute réserve de modifications © copyright: WABCO  
○ = Toute reproduction interdite sans autorisation préalable.  
○ = Con riserva di eventuali modifiche © copyright: WABCO  
○ = Questa pubblicazione non può essere riprodotta, senza la nostra.  
○ = Reservado el derecho de modificación © copyright: WABCO  
○ = Ninguna parte de esta publicación puede reproducirse sin el consentimiento previo.



**WABCO** Vehicle Control Systems  
An American Standard Company

826 102 056 3 Edition 02.02