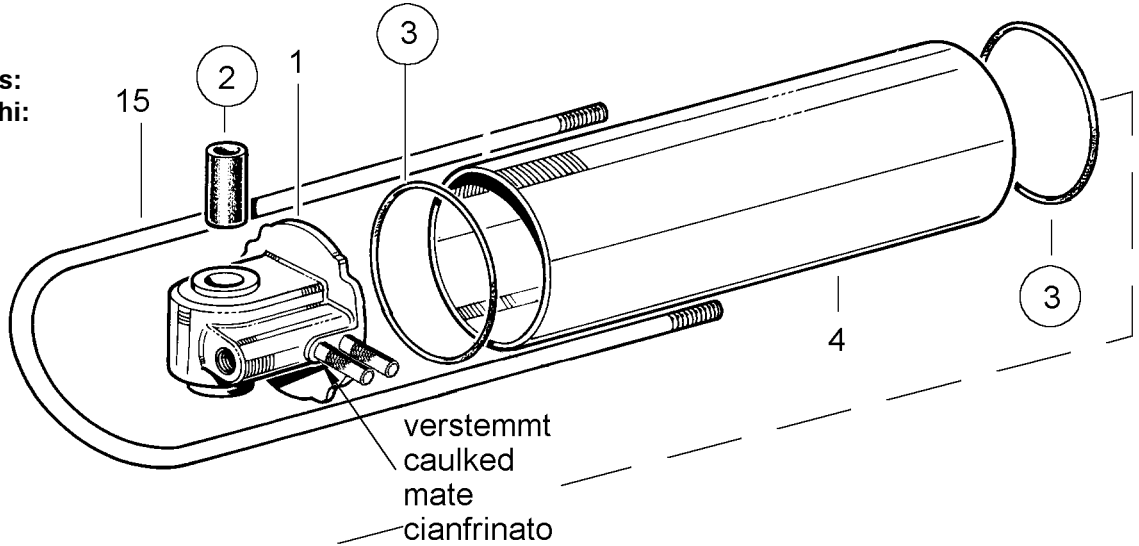


Reparatursatz ♦ Jeu de réparation Repair kit ♦ Corredo di riparazione

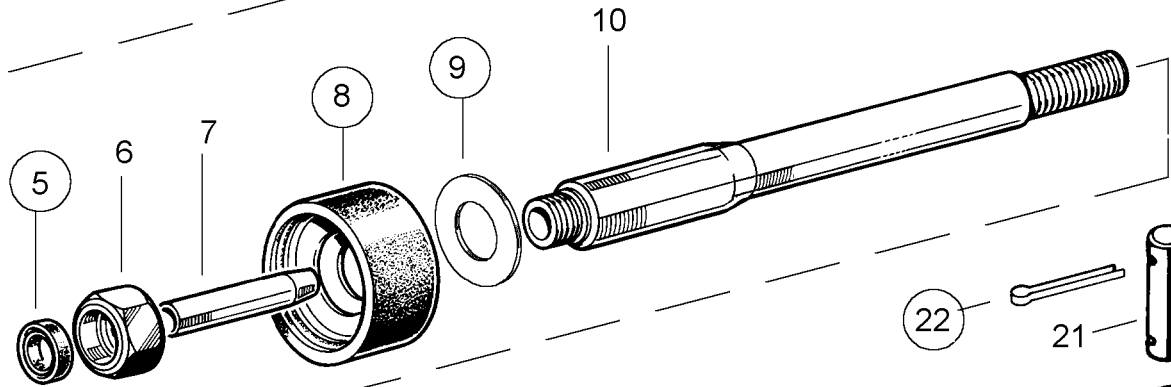
422 802 004 2

für Geräte:
for devices:
pour appareils:
per apparecchi:

422 802 341 0
346

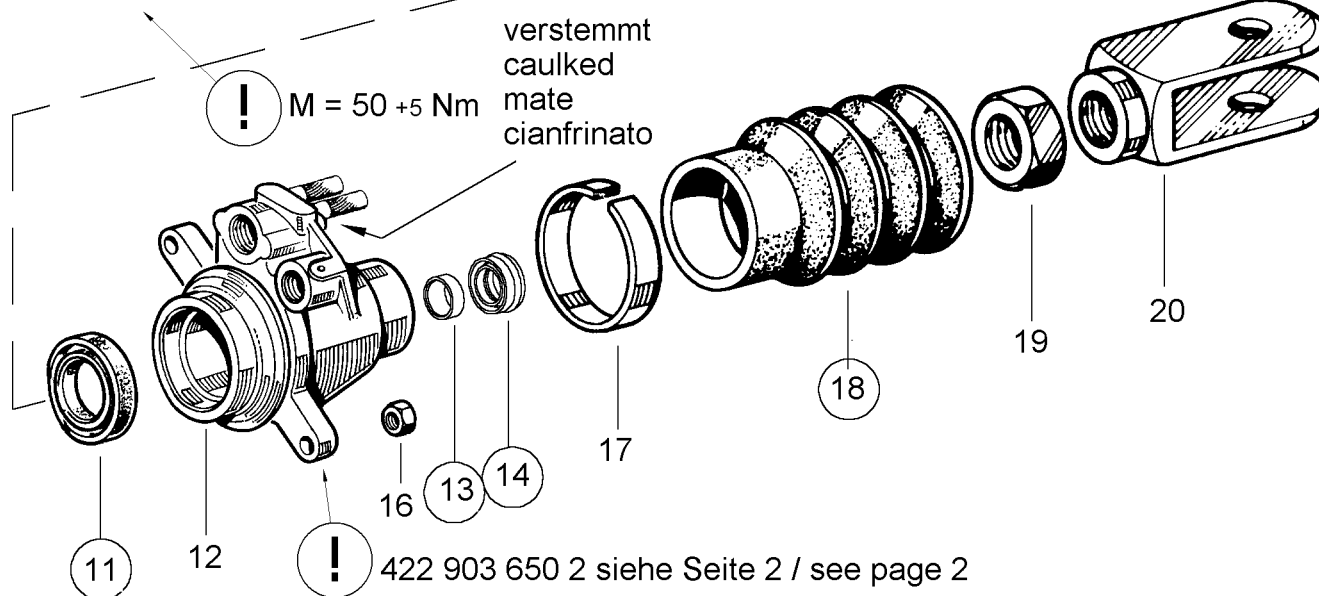


verstemmt
caulked
mate
cianfrinato



verstemmt
caulked
mate
cianfrinato

! M = 50 +5 Nm



! 422 903 650 2 siehe Seite 2 / see page 2



(X)

Dicht- und Gleitflächen mit **RHF 1** (830 502 076 4) einfetten
Sealing and sliding surfaces have to be lubricated with **RHF 1** (830 502 076 4)
Surfaces d'étanchéité et de frottement doivent être graissées avec **RHF 1** (830 502 076 4)
Suferfici (di tenuta e di scorrimento) utilizzare il lubrificante **RHF 1** (830 502 076 4)

○ = Les pièces sont dans la pochette
○ = Particolare contenuto nel corredo

Achtung: Reparatur nur durch autorisierte Werkstatt zugelassen!
Attention: Repair only by authorized workshop permitted!
Attention: Réparation seulement permise par les ateliers autorisés!
Attenzione: È permessa la riparazione solo agli adetti dell'officina autorizzata!

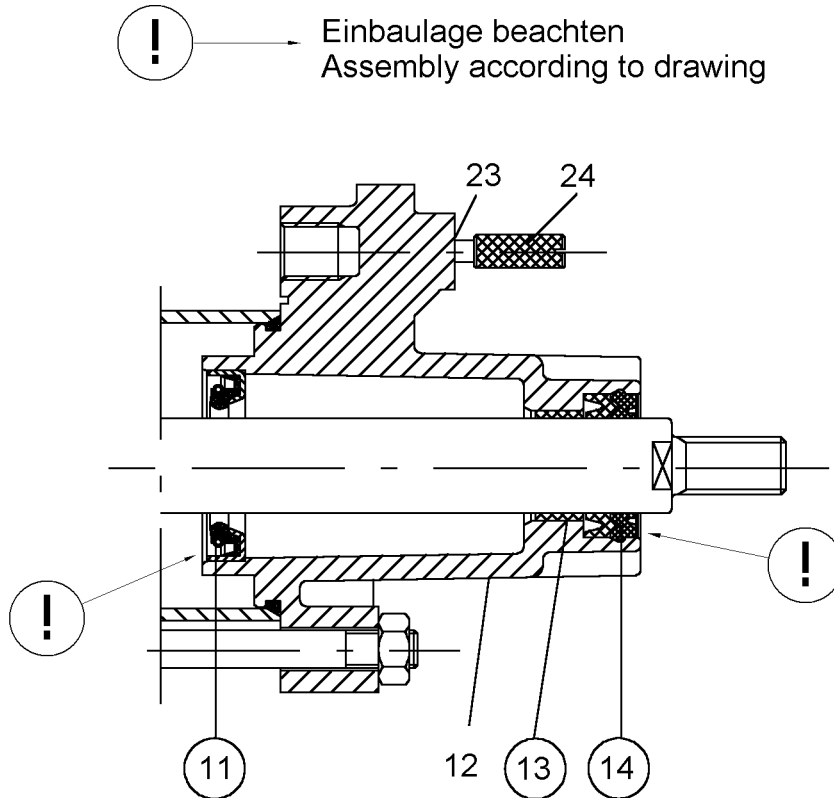
WARNING

○ = Diese Teile sind im Reparatursatz enthalten
○ = These parts are included in the repair kit

Änderungen bleiben vorbehalten © Copyright: WABCO Fahrzeugbremsen, Hannover.
Nachdruck - auch auszugsweise - nur mit unserer Genehmigung.
The right of amendment is reserved © copyright: WABCO Fahrzeugbremsen, Hannover.
No part of this publication may be reproduced without our prior permission.
Sous toute réserve de modifications © copyright: WABCO Fahrzeugbremsen, Hannover.
Toute reproduction interdite sans autorisation préalable.
Con riserva di eventuali modifiche © copyright: WABCO Fahrzeugbremsen, Hannover.
Questa pubblicazione non può essere riprodotta, senza la nostra.

WABCO

826 100 401 3 Edition 08.97
Page 1/2



Bei alter Deckelausführung sind folgende Teile separat zu bestellen:
 When the cover is old the following parts have to be ordered separately:

- 1x 422 903 650 2 Pos. 12
- 2x 891 130 110 4 Pos. 24
- 2x 897 083 230 4 Pos. 23

○ = Lespièces sont dans la pochette
 ○ = Particolare contenuto nel corredo

Achtung: Reparatur nur durch autorisierte Werkstatt zugelassen!
 Attention: Repair only by authorized workshop permitted!
 Attenzione: Riparazione solamente permessa per gli atelieri autorizzati!



○ = Diese Teile sind im Reparatursatz enthalten
 ○ = These parts are included in the repair kit