

# Arbeitszylinder

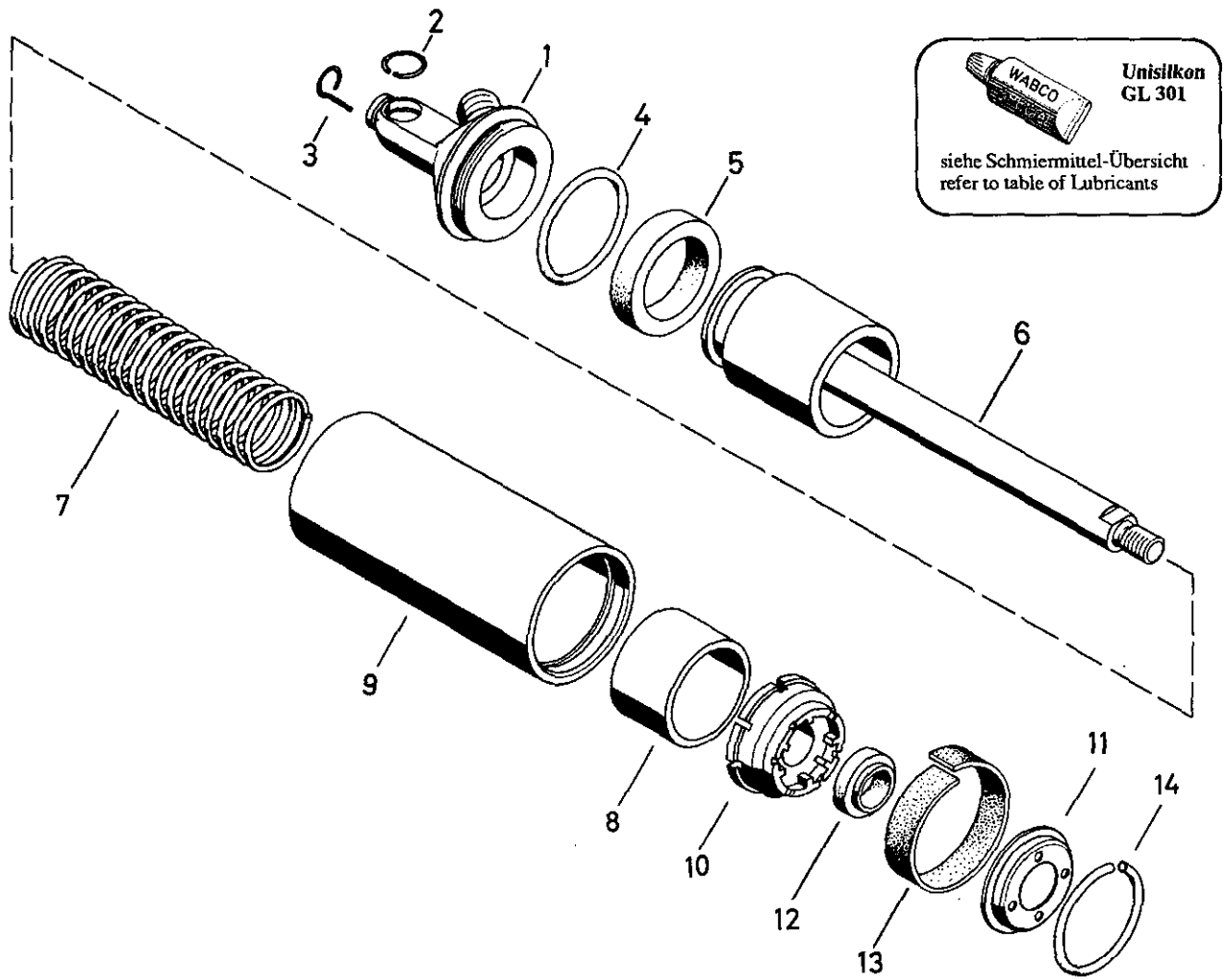
Operating cylinder

# 421 442

a Zu verwenden nach Bedarf.  
a to be used as required as occasion demands.  
(...) Teil nicht gezeichnet.  
(...) Part not shown.

\*\*\* Teil ist nicht im Rep.-Satz enthalten.  
Es ist gesondert zu bestellen.  
\*\*\* This part is not included in the repair kit  
and is to be ordered separately.

• Bei Reparaturen sollten diese Teile ersetzt werden.  
• At repairs these parts should be replaced.  
• Hierzu siehe Ersatzteilblatt unter dieser Geräte-Nummer.  
• See spare parts list with this part number.



Benennung name of part	Position ref. no.	Bestellnummer part number	für alle Abwandlg. for all variations	Stückzahl je Abwandlung quantity per variation					
ARBEITSZYLINDER		421 442 ... 0		017					
Zylinderdeckel	1	-		1					
Sprengring R 10 DIN 71 805-Zn	2	-		1					
Sicherungsbügel S 10 DIN 71 805-Zn	3	-		1					
O-Ring 32,0 x 2,0	4*	897 083 450 4		1					
Nutring	5*	897 169 081 4		1					
Kolben	6	-		1					
Druckfeder	7	896 517 329 4		1					
Buchse	8	899 759 797 4		1					
Zylinder	9	421 907 011 4		1					
Führung	10	421 442 150 4		1					
Kappe	11	895 073 511 4		1					
Abstreifer	12*	897 291 133 4		1					
Filter	13*	899 381 082 4		1					
Sprengring B 35 DIN 7993-Zn	14	-		1					

Änderungen bleiben vorbehalten  
The right of amendment is reserved

## A3

# WABCO

421 442 912 3

Ausgabe 08.92