

# Reparatursatz ♦ Jeu de réparation Repair kit ♦ Corredo di riparazione

421 442 000 2

○ = Les pièces sont dans la pochette  
○ = Particolare contenuto nel corredo

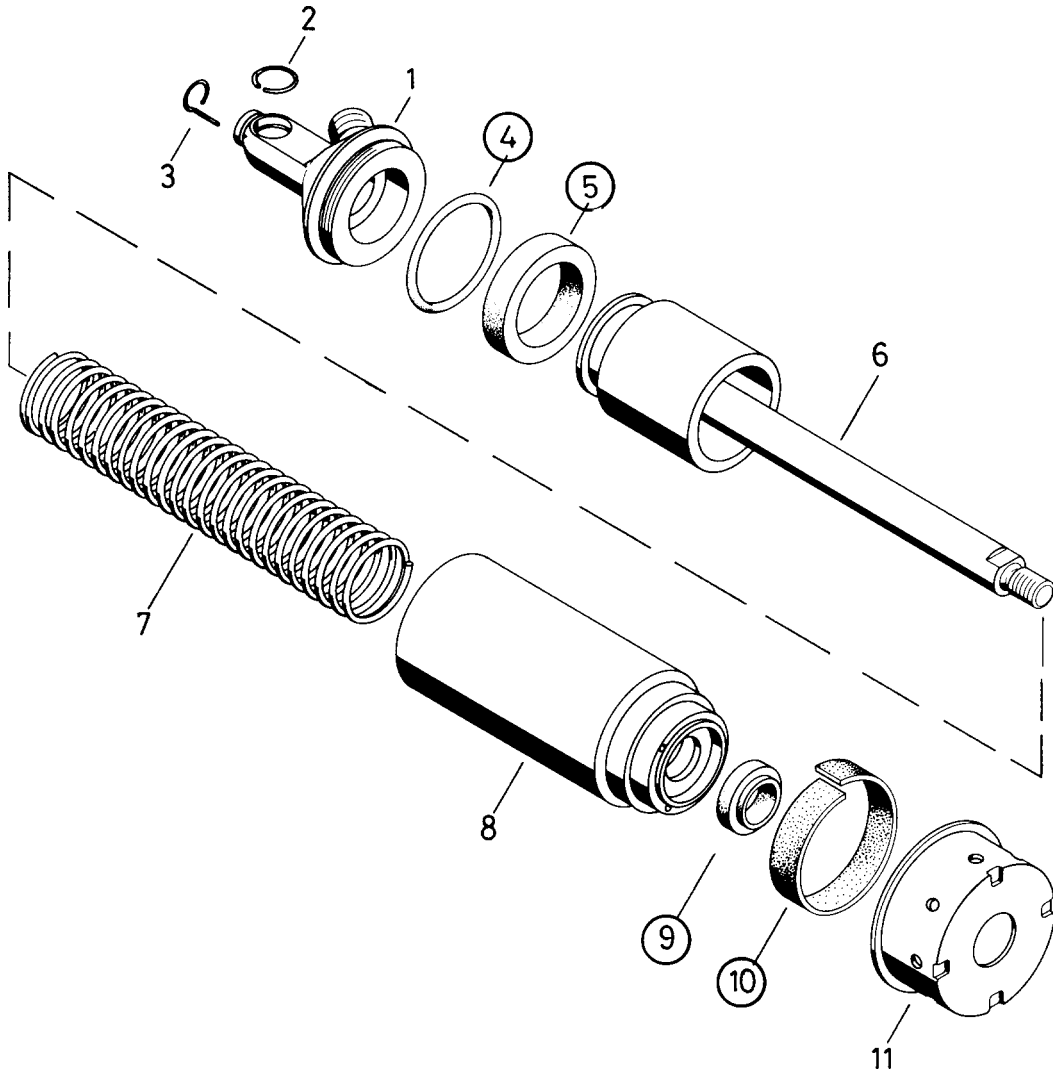
für Geräte:  
for devices:  
pour appareils:  
per apparecchi:

421 442 000 0  
↓  
006  
010  
017

Achtung: Reparatur nur durch autorisierte Werkstatt zugelassen!  
Attention: Repair only by authorized workshop permitted!  
Attenzione: Riparazione solo agli adetti dell'officina autorizzata!

**WARNING**

○ = Diese Teile sind im Reparatursatz enthalten  
○ = These parts are included in the repair kit



Dicht- und Gleitflächen mit **Unisilikon GL 301** (830 502 074 4) einfetten  
Sealing and sliding surfaces have to be lubricated with **Unisilikon GL 301** (830 502 074 4)  
Surfaces d'étanchéité et de frottement doivent être graissées avec **Unisilikon GL 301** (830 502 074 4)  
Superfici ( di tenuta e di scorrimento) utilizzare il lubrificante **Unisilikon GL 301** (830 502 074 4)

Änderungen bleiben vorbehalten © Copyright: WABCO Fahrzeugbremsen, Hannover.  
Nachdruck - auch auszugsweise - nur mit unserer Genehmigung.  
The right of amendment is reserved © copyright: WABCO Fahrzeugbremsen, Hannover.  
No part of this publication may be reproduced without our prior permission.  
Sous toute réserve de modifications © copyright: WABCO Fahrzeugbremsen, Hannover.  
Toute reproduction interdite sans autorisation préalable.  
Con riserva di eventuali modifiche © copyright: WABCO Fahrzeugbremsen, Hannover.  
Questa pubblicazione non può essere riprodotta senza la nostra

**WABCO**

826 100 493 3 Edition 12.95