

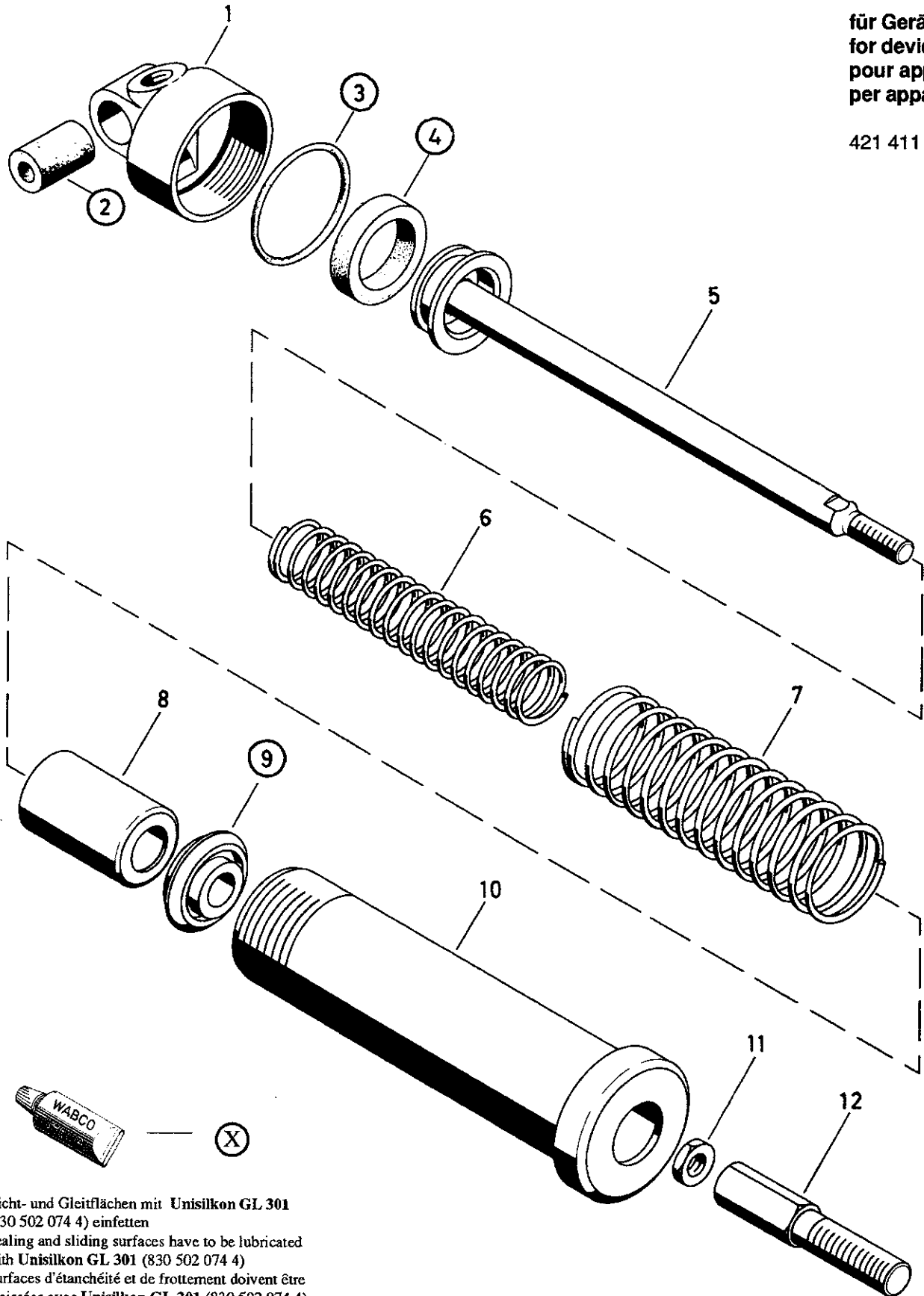
Reparatursatz ♦ Jeu de réparation Repair kit ♦ Corredo di riparazione

421 411 007 2

für Geräte:
for devices:
pour appareils:
per apparecchi:

421 411 058 0
068
086
089

○ = Les pièces sont dans la pochette
○ = Particolare contenuto nel corredo



○ = Diese Teile sind im Reparatursatz enthalten
○ = These parts are included in the repair kit

Dicht- und Gleitflächen mit Unisilikon GL 301 (830 502 074 4) einfetten
Sealing and sliding surfaces have to be lubricated with Unisilikon GL 301 (830 502 074 4)
Surfaces d'étanchéité et de frottement doivent être graissées avec Unisilikon GL 301 (830 502 074 4)
Suferfici (di tenuta e di scorrimento) utilizzare il lubrificante Unisilikon GL 301 (830 502 074 4)

Änderungen bleiben vorbehalten
The right of amendment is reserved
Sous toute réserve de modifications
Con riserva di eventuali modifiche

WABCO

826 100 175 3 Edition 03.90