

Reparatursatz ♦ Jeu de réparation ♦ Repair kit Corredo di riparazione ♦ Conjunto de reparación

412 352 003 2

für Geräte:
for devices:
pour appareils:
per apparecchi:
para aparatos:

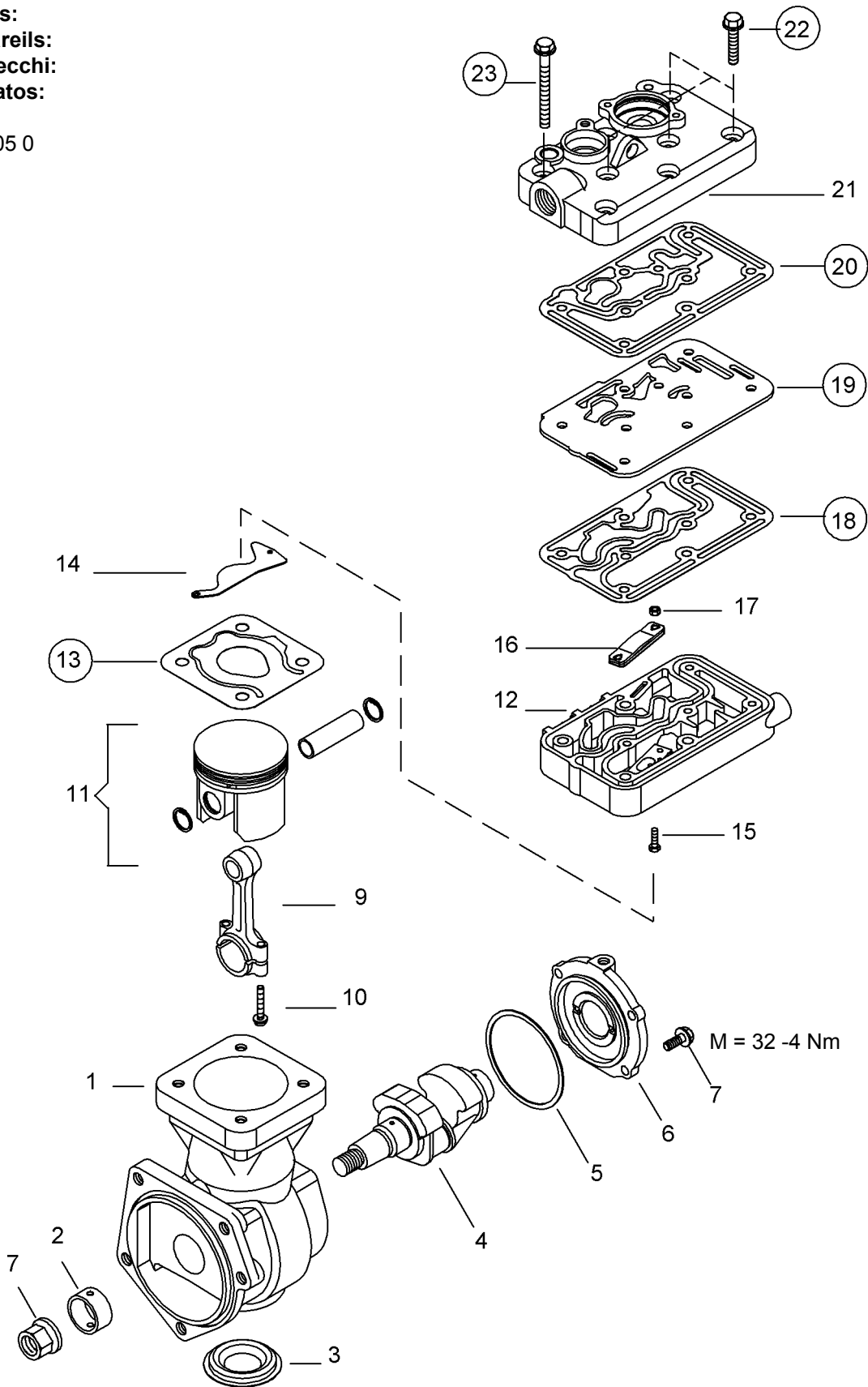
412 352 005 0

○ = Les pièces sont dans la pochette
○ = Particolare contenuto nel corredo

Achtung: Reparatur nur durch autorisierte Werkstatt zugelassen!
Attention: Repair only by authorized workshop permitted!
Attention: Réparation seulement permise par les ateliers autorisés!
Attenzione: È permessa la riparazione solo agli adetti dell'officina autorizzata!
Atención: La reparación solo está permitida a talleres especializados.



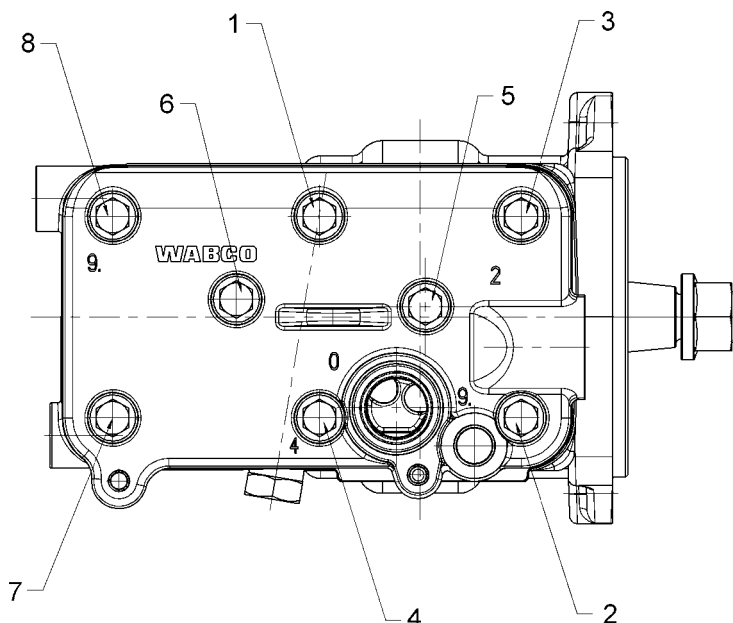
○ = Diese Teile sind im Reparatursatz enthalten
○ = These parts are included in the repair kit
○ = Estas piezas están incluidas en el conj. de reparación



○ = Änderungen bleiben vorbehalten © Copyright: WABCO Fahrzeugbremsen, Hannover.
○ = Nachdruck - auch auszugsweise - nur mit unserer Genehmigung.
○ = The right of amendment is reserved © copyright: WABCO Fahrzeugbremsen, Hannover.
○ = No part of this publication may be reproduced without our prior permission.
○ = Sous toute réserve de modifications © copyright: WABCO Fahrzeugbremsen, Hannover.
○ = Toute reproduction interdite sans autorisation préalable.
○ = Con riserva di eventuali modifiche © copyright: WABCO Fahrzeugbremsen, Hannover.
○ = Questa pubblicazione non può essere riprodotta, senza la nostra.
○ = Reservado el derecho de modificación © copyright: WABCO Fahrzeugbremsen, Hannover.
○ = Ninguna parte de esta publicación puede reproducirse sin el consentimiento previo.

WABCO Vehicle Control Systems
An American Standard Company

826 100 998 3 Edition 07.01
Page 1/2



SEQUENCE OF ASSEMBLY
MONTAGE - REIHENFOLGE

1. TORQUE :
ANZUGSMOMENT : 25 ±2 Nm

SEQUENCE :
REIHENFOLGE : 1 , 2 , 3 , 4

2. ROTATION ANGLE :
WEITERDREHWINKEL : 90° +10°/-5°

SEQUENCE :
REIHENFOLGE : 1 , 2 , 3 , 4

3. TORQUE :
ANZUGSMOMENT : 10 ±1 Nm

SEQUENCE :
REIHENFOLGE : 5 , 6 , 7 , 8

4. ROTATION ANGLE :
WEITERDREHWINKEL : 90° +10°/-5°

SEQUENCE :
REIHENFOLGE : 5 , 6 , 7 , 8

1. TORQUE :
ANZUGSMOMENT : 6 ±0.6 Nm

SEQUENCE :
REIHENFOLGE : 1 , 2

2. ROTATION ANGLE :
WEITERDREHWINKEL : 70° +15°/-5°

SEQUENCE :
REIHENFOLGE : 1 , 2



1 2

○ = Les pièces sont dans la pochette
○ = Particolare contenuto nel corredo

Achtung: Reparatur nur durch autorisierte Werkstatt zugelassen!
Attention: Repair only by authorized workshop permitted!
Attenzione: Riparazione permessa per i soli atelier autorizzati!
Atención: La reparación sólo está permitida a talleres especializados.



○ = Diese Teile sind im Reparatursatz enthalten
○ = These parts are included in the repair kit
○ = Estas piezas están incluidas en el conj. de reparación