

Reparatursatz ♦ Jeu de réparation ♦ Repair kit Corredo di riparazione ♦ Conjunto de reparación

412 636 000 2

für Geräte:
for devices:
pour appareils:
per apparecchi:
para aparatos:

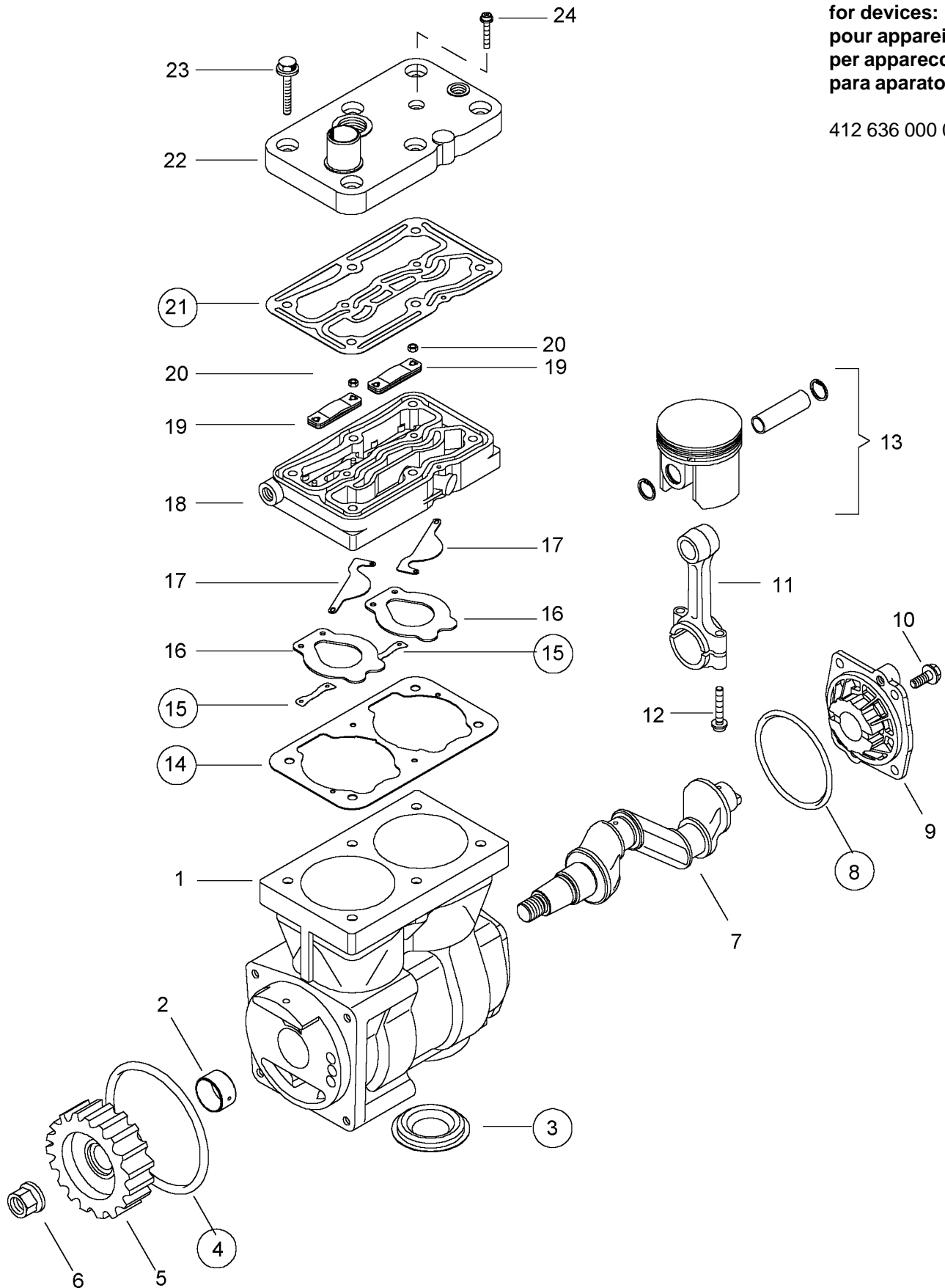
412 636 000 0

○ = Les pièces sont dans la pochette
○ = Particolare contenuto nel corredo

Achtung: Reparatur nur durch autorisierte Werkstatt zugelassen!
Attention: Repair only by authorized workshop permitted!
Attenzione: Riparazione permessa solo agli atelier autorizzati!
Atención: La reparación solo está permitida a talleres especializados.

WARNING

○ = Diese Teile sind im Reparatursatz enthalten
○ = These parts are included in the repair kit
○ = Estas piezas están incluidas en el conj. de reparación



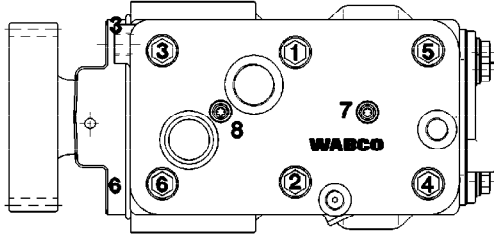
○ = Änderungen bleiben vorbehalten © Copyright: WABCO Fahrzeugbremsen, Hannover.
○ = Nachdruck - auch auszugsweise - nur mit unserer Genehmigung.
○ = The right of amendment is reserved © copyright: WABCO Fahrzeugbremsen, Hannover.
○ = No part of this publication may be reproduced without our prior permission.
○ = Sous toute réserve de modifications © copyright: WABCO Fahrzeugbremsen, Hannover.
○ = Toute reproduction interdite sans autorisation préalable.
○ = Con riserva di eventuali modifiche © copyright: WABCO Fahrzeugbremsen, Hannover.
○ = Questa pubblicazione non può essere riprodotta, senza la nostra.
○ = Reservado el derecho de modificación © copyright: WABCO Fahrzeugbremsen, Hannover.
○ = Ninguna parte de esta publicación puede reproducirse sin el consentimiento previo.

WABCO Vehicle Control Systems
An American Standard Company

826 100 981 3 Edition 02.01
Page 1/2

**SEQUENCE OF ASSEMBLY
 MONTAGE - REI HENFOLGE**

A

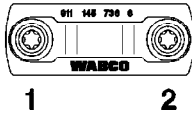


1.	TORQUE	: 25 ± 2 Nm (C)
	ANZUGSMOMENT	: 25 ± 2 Nm (C)
	SEQUENCE	: 1, 2, 3, 4, 5, 6
	REI HENFOLGE	: 1, 2, 3, 4, 5, 6
2.	ROTATION ANGLE	: 90° ± 3°
	WEI TERDREHWINKEL	: 90° ± 3°
	SEQUENCE	: 1, 2, 3, 4, 5, 6
	REI HENFOLGE	: 1, 2, 3, 4, 5, 6
3.	TORQUE	: 7 ± 2 Nm
	ANZUGSMOMENT	: 7 ± 2 Nm
	SEQUENCE	: 7, 8
	REI HENFOLGE	: 7, 8
4.	ROTATION ANGLE	: 90° ± 3°
	WEI TERDREHWINKEL	: 90° ± 3°
	SEQUENCE	: 7, 8
	REI HENFOLGE	: 7, 8

B

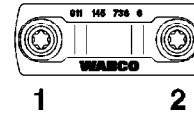
1

TORQUE : 6 ± 0.6 Nm
 ANZUGSMOMENT : 6 ± 0.6 Nm
 SEQUENCE : 1, 2
 REI HENFOLGE : 1, 2

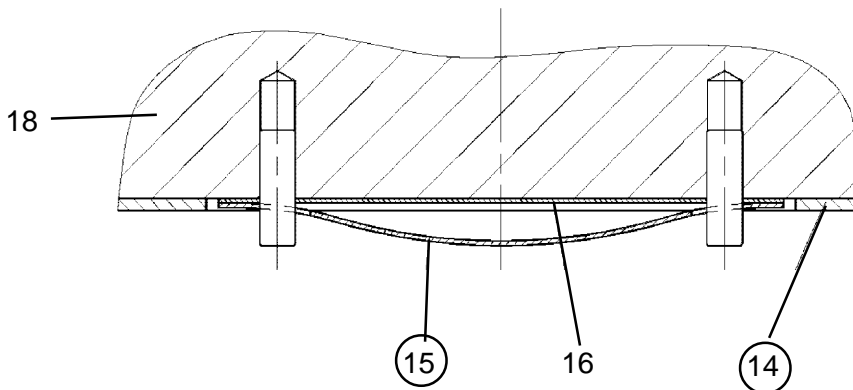


2

ROTATION ANGLE : 70° ± 15°
 WEI TERDREHWINKEL : 70° ± 15°
 SEQUENCE : 1, 2
 REI HENFOLGE : 1, 2



**Einbaulage beachten
 Note installation position**



○ = Les pièces sont dans la pochette
 ○ = Particolare contenuto nel corredo

Achtung: Reparatur nur durch autorisierte Werkstätten zugelassen!
 Attention: Repair only by authorized workshop permitted!
 Attention: Réparation seulement permise par les ateliers autorisés!
 Attenzione: È permessa la riparazione solo agli adetti dell'officina autorizzata!
 Atención: La reparación sólo está permitida a talleres especializados.



○ = Diese Teile sind im Reparatursatz enthalten
 ○ = These parts are included in the repair kit
 ○ = Estas piezas están incluidas en el conj. de reparación