

Reparatursatz ♦ Jeu de réparation ♦ Repair kit Corredo di riparazione ♦ Conjunto de reparación

412 352 001 2

für Geräte:

for devices:

pour appareils:

per apparecchi:

para aparatos:

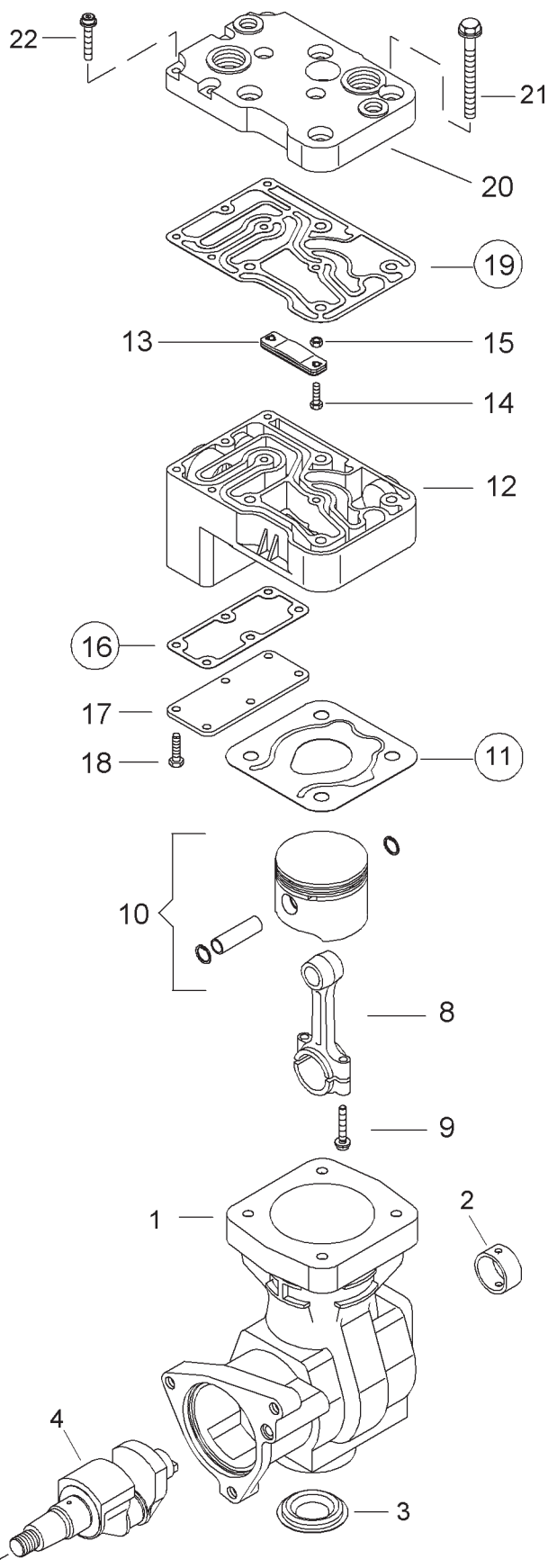
412 352 003 0

○ = Les pièces sont dans la pochette
○ = Particolare contenuto nel corredo

Achtung: Reparatur nur durch autorisierte Werkstatt zugelassen!
Attention: Repair only by authorized workshop permitted!
Attenzione: Riparazione solo per gli adetti dell'officina autorizzata!
Atención: La reparación solo está permitida a talleres especializados.



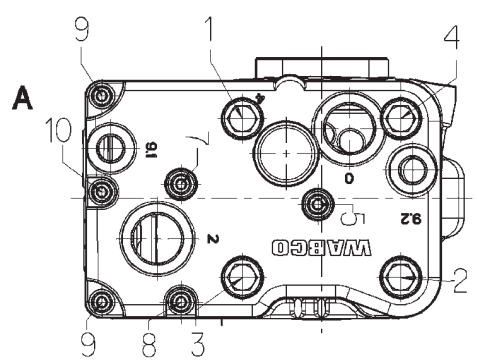
○ = Diese Teile sind im Reparatursatz enthalten
○ = These parts are included in the repair kit
○ = Estas piezas están incluidas en el conj. de reparación



○ = Änderungen bleiben vorbehalten © Copyright: WABCO Fahrzeugbremsen, Hannover.
○ = Nachdruck - auch auszugsweise - nur mit unserer Genehmigung.
○ = The right of amendment is reserved © copyright: WABCO Fahrzeugbremsen, Hannover.
○ = No part of this publication may be reproduced without our prior permission.
○ = Sous toute réserve de modifications © copyright: WABCO Fahrzeugbremsen, Hannover.
○ = Toute reproduction interdite sans autorisation préalable.
○ = Con riserva di eventuali modifiche © copyright: WABCO Fahrzeugbremsen, Hannover.
○ = Questa pubblicazione non può essere riprodotta, senza la nostra.
○ = Reservado el derecho de modificación © copyright: WABCO Fahrzeugbremsen, Hannover.
○ = Ninguna parte de esta publicación puede reproducirse sin el consentimiento previo.

WABCO Vehicle Control Systems
An American Standard Company

826 100 968 3 Edition 05.03
Page 1/2



A


SEQUENCE OF ASSEMBLY MONTAGE-REIHNENFOLGE

1. TORQUE : ANZUGSMOMENT : 20 ±2 Nm
 SEQUENCE : REIHNENFOLGE : 2, 3, 4, 5
2. ROTATION ANGLE : WEITERDREHWINKEL : 90° +10°/-5°
 SEQUENCE : REIHNENFOLGE : 2, 3, 4, 5
3. TORQUE : ANZUGSMOMENT : 7 ±2 Nm
 SEQUENCE : REIHNENFOLGE : 1, 6, 7, 8, 9, 10
4. ROTATION ANGLE FROM 7 Nm : WEITERDREHWINKEL AB 7 Nm : 90° +10°/-5°
 SEQUENCE : REIHNENFOLGE : 1, 6, 7, 8, 9, 10

B


1.

TORQUE : ANZUGSMOMENT : 6 ±0.6 Nm
 SEQUENCE : REIHNENFOLGE : 1, 2



2.

ROTATION ANGLE : WEITERDREHWINKEL : 70° ±15°
 SEQUENCE : REIHNENFOLGE : 1, 2



○ = Les pièces sont dans la pochette
 ○ = Particolare contenuto nel corredo

Achtung: Reparatur nur durch autorisierte Werkstätten zugelassen!
 Attention: Repair only by authorized workshop permitted!
 Attention: Réparation seulement permise par les ateliers autorisés!
 Attenzione: È permessa la riparazione solo agli adetti dell'officina autorizzata!
 Atención: La reparación sólo está permitida a talleres especializados.



○ = Diese Teile sind im Reparatursatz enthalten
 ○ = These parts are included in the repair kit
 ○ = Estas piezas están incluidas en el conj. de reparación