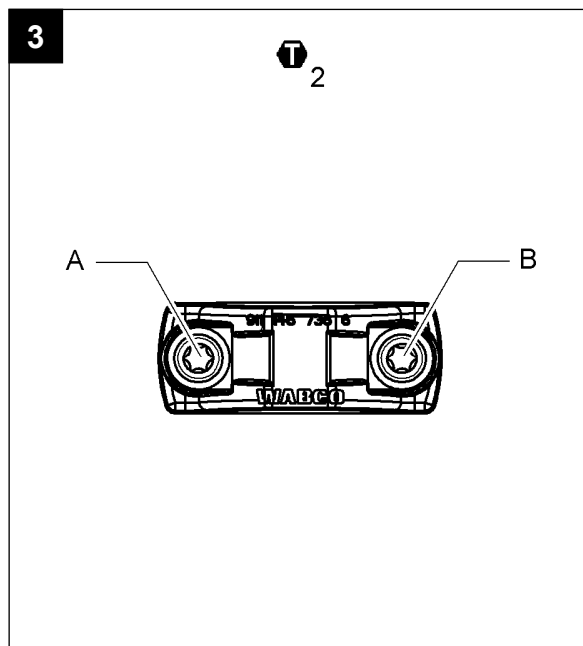
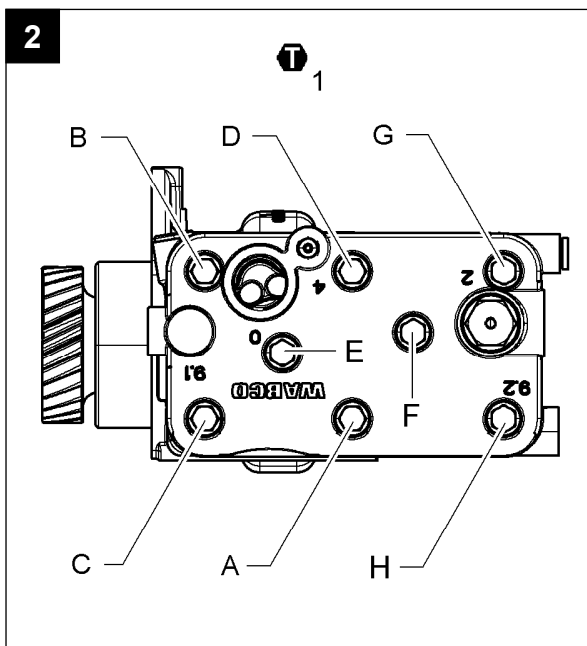
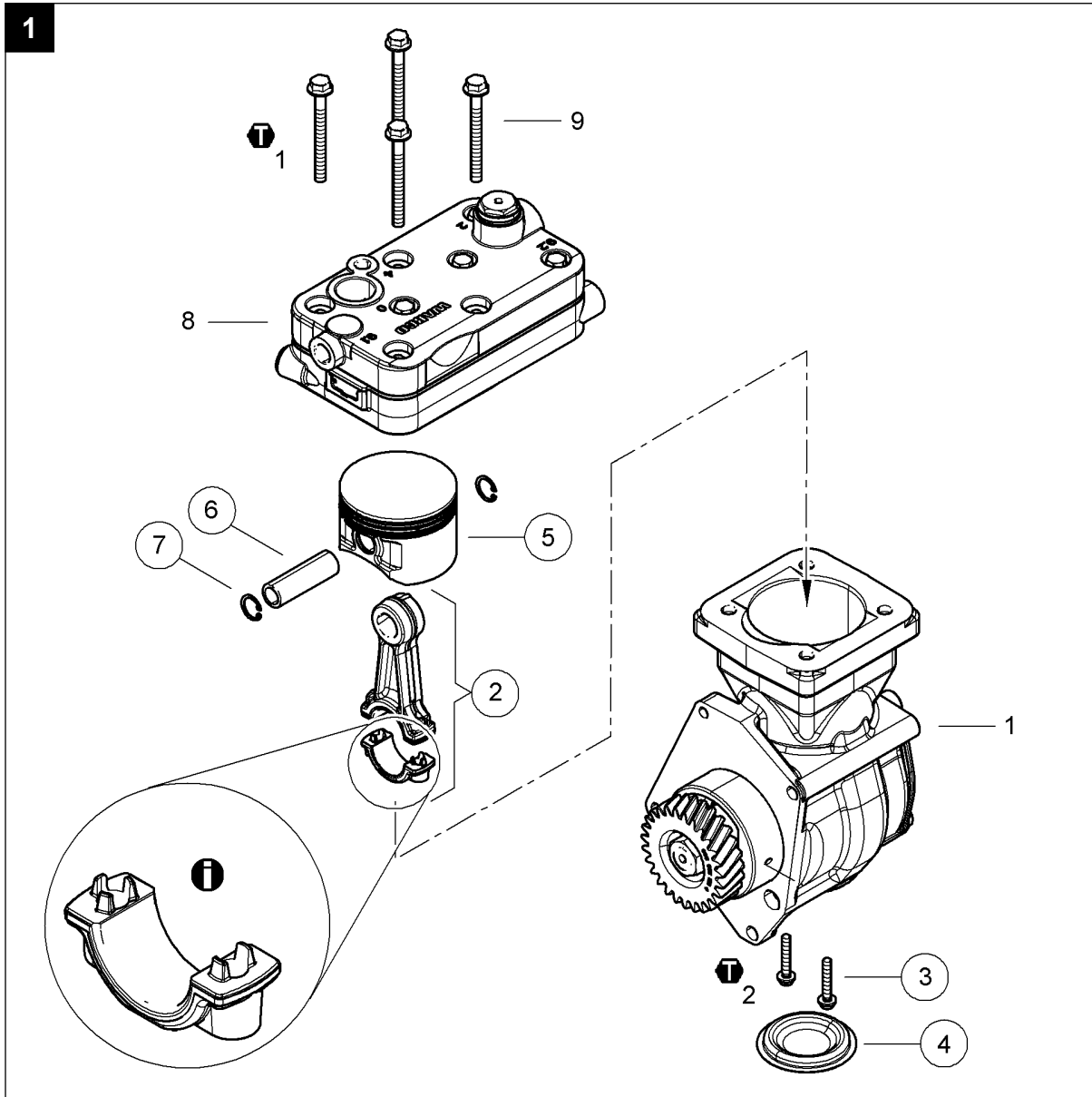
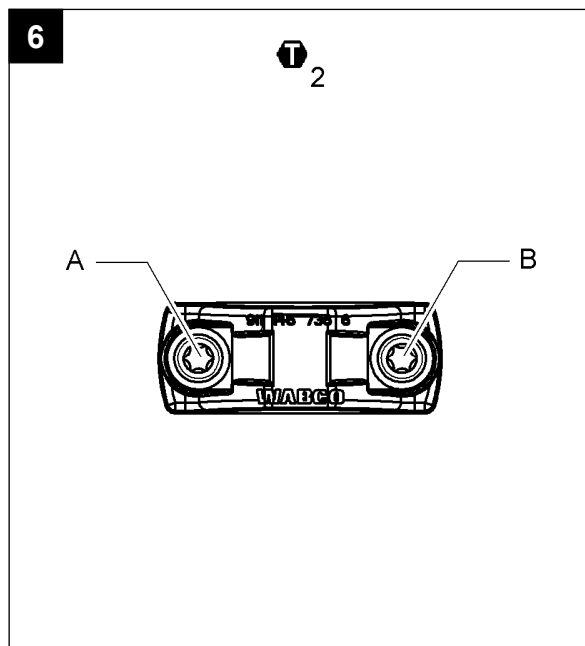
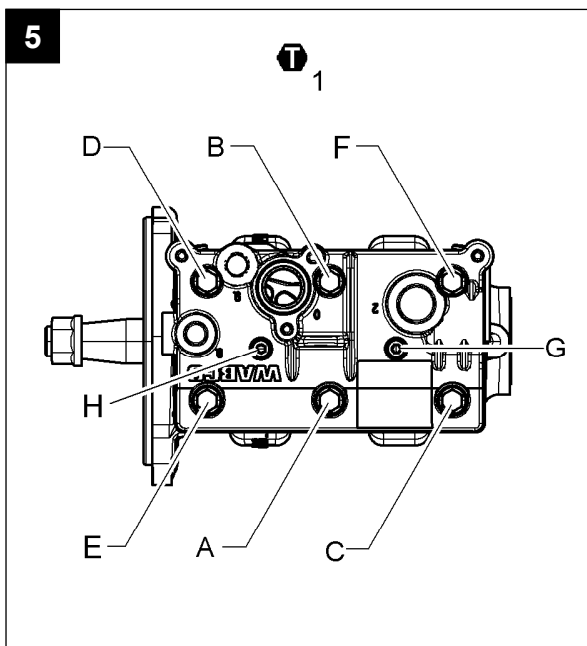
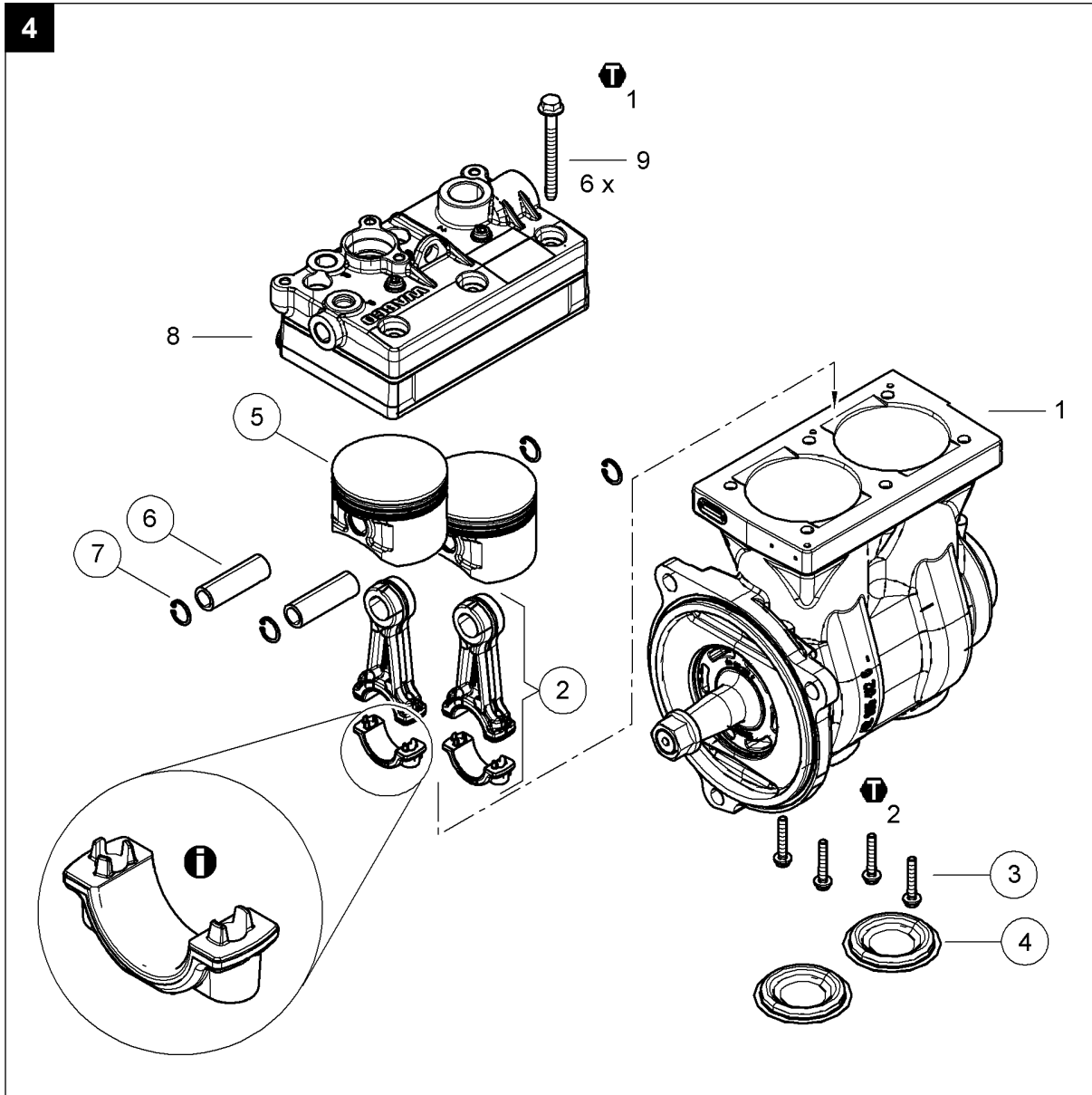





412 352 014 0
 412 352 016 0
 412 352 026 0
 412 352 027 0
 412 704 018 0





Signální slova a symboly

- ⚠ DANGER** NEBEZPEČÍ Bezprostředně hrozící nebezpečí: těžká újma na zdraví nebo smrt
- ⚠ WARNING** POZOR Možná nebezpečná situace: jako následek lehká nebo středně těžká újma na zdraví nebo poškození majetku
- ⚠ CAUTION** VÝSTRAHA Možná nebezpečná situace: jako následek těžká újma na zdraví nebo smrt
- Díly, které mají číslo pozice v kroužku, jsou obsažené v opravárenské sadě.

- i** Instrukce / informace ke správnému provedení opravy
-  Opravárenskou sadu je možné použít pro přístroje uvedené v tabulce.
- T** Součástku utáhněte uvedeným momentem.





Všeobecné pokyny k opravám




- Opravárenské práce na přístrojích systému, který má vliv na bezpečnost vozidla, smí provádět pouze kvalifikovaný personál odborné servisní dílny.
- Dodržujte předpisy BOZP podniku a národní předpisy.
- S opravou začněte teprve tehdy, až všechny informace nutné pro opravu přečtete a porozumíte jim. Další potřebné dokumenty: zkušební postup, list náhradních dílů, všeobecné pokyny pro opravu a kontrolu (815 150 109 3) naleznete na internetových stránkách: www.wabco-auto.com, když v databázi INFORM zadáte produktové číslo přístroje nebo číslo dokumentu.
- Postupujte bezpodmínečně podle pokynů a instrukcí výrobce vozidla.
- Používejte výhradně náhradní díly od firmy WABCO nebo díly schválené výrobcem vozidla.
- Na adekvátním zařízení přezkoušejte – podle zkušebního postupu – každý opravený přístroj na funkčnost a těsnost.

Obrázek	Symbol	Pracovní operace	Pořadí:	Utahovací moment:	Úhel pootočení pro dotažení:	Poznámky
1	i					Dbejte na správnost montážní polohy.
2	T 1	1	A, B, C, D	25 ± 2 Nm		
2		2	A, B, C, D		90° + 10° / - 5°	
2		3	E, F, G, H	10 ± 1 Nm		
2		4	E, F, G, H		90° + 10° / - 5°	
3	T 2	1	A, B	6 ± 0,6 Nm		
3		2	A, B		70° + 15° / - 5°	
4	i					Dbejte na správnost montážní polohy.
5	T 1	1	A, B, C, D, E, F	20 ± 2 Nm		
5		2	A, B, C, D, E, F		90° + 10° / - 5°	
5		3	G, H	7 ± 2 Nm		
5		4	G, H		180° + 10° / - 5°	
6	T 2	1	A, B	6 ± 0,6 Nm		
6		2	A, B		70° + 15° / - 5°	

de







Signalwörter & Symbole

-  **DANGER** GEFAHR Unmittelbar drohende Gefährdung: Schwere Personenschäden oder Tod
-  **WARNING** VORSICHT Mögliche Gefahrensituation: Leichte oder mittelschwere Personenschäden oder Sachschäden als Folge
-  **CAUTION** WARNUNG Mögliche Gefahrensituation: Tod oder schwere Personenschäden als Folge
-  Teile mit Kreis um die Positionsnummer sind im Reparatursatz enthalten.

-  Anweisung / Information für eine korrekte Reparatur
-  Der Reparatursatz kann für Geräte entsprechend Tabelle verwendet werden.
-  Element mit angegebenen Drehmoment anziehen.





Allgemeine Reparaturhinweise




1. Reparaturarbeiten an Geräten eines Fahrzeugsicherheits-Systems darf nur qualifiziertes Personal einer Fachwerkstatt durchführen.
3. Halten Sie Unfallverhütungsvorschriften des Betriebes sowie nationale Vorschriften ein.
5. Beginnen Sie die Reparatur erst dann, wenn Sie alle Informationen, die für die Reparatur notwendig sind, gelesen und verstanden haben. Zusätzlich benötigte Dokumente: Prüfanweisung, Ersatzteilblatt, Allgemeine Reparatur- und Prüfinweise (815 020 109 3) zu finden auf www.wabco-auto.com mittels Eingabe der Produktnummer des Gerätes bzw. Druckschriftennummer in INFORM.
2. Leisten Sie den Vorgaben und Anweisungen des Fahrzeugherstellers unbedingt Folge.
4. Verwenden Sie ausschließlich von WABCO oder vom Fahrzeughersteller freigegebene Ersatzteile.
6. Prüfen Sie jedes reparierte Gerät - gemäß Prüfanweisung - an einer adäquaten Einrichtung auf Funktionstüchtigkeit und Dichtigkeit.

Bild	Symbol	Arbeitsschritt	Reihenfolge:	Anzugsdrehmoment:	Weiterdrehwinkel:	Bemerkungen
1						Einbaulage beachten.
2	 1	1	A, B, C, D	25 ± 2 Nm		
2		2	A, B, C, D		90° + 10° / - 5°	
2		3	E, F, G, H	10 ± 1 Nm		
2		4	E, F, G, H		90° + 10° / - 5°	
3	 2	1	A, B	6 ± 0,6 Nm		
3		2	A, B		70° + 15° / - 5°	
4						Einbaulage beachten.
5	 1	1	A, B, C, D, E, F	20 ± 2 Nm		
5		2	A, B, C, D, E, F		90° + 10° / - 5°	
5		3	G, H	7 ± 2 Nm		
5		4	G, H		180° + 10° / - 5°	
6	 2	1	A, B	6 ± 0,6 Nm		
6		2	A, B		70° + 15° / - 5°	

en

Symbols & Signal Words

-  **DANGER** Imminent hazard situation: serious personal injury or death as a result
-  **WARNING** Possible hazard situation: minor or moderate personal injury or material loss as a result
-  **CAUTION** Possible hazard situation: serious personal injury or death as a result
-  Parts having item numbers with circles are included in the kit.

-  Instruction / Information for a correct repair
-  The kit can be used for devices according table.
-  Fasteners must be tightened to a specific torque.

en

General Repair Hints

1. Only qualified personnel of a specialist workshop are authorized to perform repair work on a vehicle's security system.
2. Absolutely follow specifications and instructions of vehicle manufacturer.
3. Keep to company's relevant accident prevention regulations and national regulations.
4. Use only spare parts released by WABCO or vehicle manufacturer.
5. Always start repair work only when you have read and understood all information required for repair. Documents additionally needed: Test Instruction, Spare Parts List, General Repair and Test Hints (815 010 109 3) to be found on www.wabco-auto.com by entering product number of the device or the publication number in INFORM.
6. Check each repaired equipment for functional efficiency and tightness on an adequate facility according to the test instruction.

Picture	Symbol	Procedure	Sequence:	Torque:	Rotation angle:	Comments
1	i					Observe installation position.
2	T 1	1	A, B, C, D	25 ± 2 Nm		
2		2	A, B, C, D		90° + 10° / - 5°	
2		3	E, F, G, H	10 ± 1 Nm		
2		4	E, F, G, H		90° + 10° / - 5°	
3	T 2	1	A, B	6 ± 0,6 Nm		
3		2	A, B		70° + 15° / - 5°	
4	i					Observe installation position.
5	T 1	1	A, B, C, D, E, F	20 ± 2 Nm		
5		2	A, B, C, D, E, F		90° + 10° / - 5°	
5		3	G, H	7 ± 2 Nm		
5		4	G, H		180° + 10° / - 5°	
6	T 2	1	A, B	6 ± 0,6 Nm		
6		2	A, B		70° + 15° / - 5°	

es

Símbolos & Palabras de aviso

- ⚠ DANGER** PELIGRO Situación de peligro inminente: Pueden ocasionarse daños personales graves o incluso mortales
- ⚠ WARNING** CUIDADO Posible situación de peligro: Pueden ocasionarse daños personales leves o moderados o pérdidas materiales
- ⚠ CAUTION** ADVERTENCIA Posible situación de peligro: Pueden ocasionarse daños personales graves o incluso mortales
- Los componentes incluidos en el kit son los números que aparecen con círculo.

- i** Instrucciones/Información para una correcta reparación
- 📖** El kit puede ser utilizado en los equipos que aparecen en la tabla.
- T** Los cierres deben apretarse con un par de apriete determinado.

Consejos generales de reparación

1. Sólo el personal cualificado de un taller especializado está autorizado para realizar las tareas de reparación en los sistemas de seguridad de los vehículos.
2. Atenerse exactamente a las indicaciones e instrucciones del fabricante del vehículo.
3. Siga las regulaciones y normas acerca de prevención de riesgos laborales de su empresa y de su país.
4. Utilice piezas de repuesto suministradas por WABCO o el fabricante del vehículo.
5. Comience la reparación sólo cuando haya leído y comprendido las instrucciones de reparación. Documentos adicionales necesarios: Instrucciones de comprobación, listas de despiece, consejos generales de comprobación y reparación (815 040 109 3), los cuales pueden encontrarse en www.wabco-auto.com, introduciendo la referencia del aparato o la referencia de la publicación en la aplicación INFORM.
6. Compruebe la eficacia de funcionamiento y de ajuste de cada equipo reparado en unas instalaciones adecuadas según las instrucciones de comprobación.

es

Dibujó	Símbolo	Procedimiento	Sequenza di serraggio:	Par de apriete:	Ángulo de rotación:	Observaciones
1	i					Prestar atención a la posición de instalación.
2	T 1	1	A, B, C, D	25 ± 2 Nm		
2		2	A, B, C, D		90° + 10° / - 5°	
2		3	E, F, G, H	10 ± 1 Nm		
2		4	E, F, G, H		90° + 10° / - 5°	
3	T 2	1	A, B	6 ± 0,6 Nm		
3		2	A, B		70° + 15° / - 5°	
4	i					Prestar atención a la posición de instalación.
5	T 1	1	A, B, C, D, E, F	20 ± 2 Nm		
5		2	A, B, C, D, E, F		90° + 10° / - 5°	
5		3	G, H	7 ± 2 Nm		
5		4	G, H		180° + 10° / - 5°	
6	T 2	1	A, B	6 ± 0,6 Nm		
6		2	A, B		70° + 15° / - 5°	

fr

Symboles & Significations

- ⚠ DANGER** DANGER Situation de danger imminent : Danger de mort ou de dommage corporel sérieux.
- ⚠ WARNING** ATTENTION Situation de danger probable : Risque de dommage corporel mineur ou modéré ou perte de matériel.
- ⚠ CAUTION** AVERTISSEMENT Situation de danger de danger probable : Danger de mort ou de dommages corporel sérieux
- Les composants avec repères entourés sont inclus dans le kit.

i Instruction/Information pour une réparation correcte

📄 Le kit peut être utilisé pour les appareils indiqués sur le Feuillelet.

T Les fixations doivent être serrées à un couple spécifique.

Conseils généraux de réparation

- Uniquement le personnel qualifié d'un atelier agréé WABCO est autorisé à effectuer la réparation sur les systèmes de sécurité d'un véhicule.
- Respecter toujours les prescriptions et instructions du constructeur du véhicule.
- Veillez aux règlements de prévention des accidents indiqués par votre société et aux règlements nationaux.
- Employez seulement les pièces de rechange WABCO ou du constructeur du véhicule.
- Commencez toujours le travail de réparation seulement après avoir lu et compris toutes les informations indiquées pour la réparation. Documentation complémentaire nécessaire : Instruction d'essai, liste des pièces détachées, instructions de réparation et conseils d'essai (815 030 109 3) en tapant la référence du produit ou le numéro de la publication dans INFORM sur internet : www.wabco-auto.com
- Examinez chaque appareil réparé pour s'assurer de l'efficacité fonctionnelle et de l'étanchéité selon l'instruction d'essai.

fr

Image	Symbole	Procédure	Sequence:	Couple de serrage:	Angle de rotation:	Remarques
1	i					Faire attention à la position de montage.
2	T 1	1	A, B, C, D	25 ± 2 Nm		
2		2	A, B, C, D		90° + 10° / - 5°	
2		3	E, F, G, H	10 ± 1 Nm		
2		4	E, F, G, H		90° + 10° / - 5°	
3	T 2	1	A, B	6 ± 0,6 Nm		
3		2	A, B		70° + 15° / - 5°	
4	i					Faire attention à la position de montage.
5	T 1	1	A, B, C, D, E, F	20 ± 2 Nm		
5		2	A, B, C, D, E, F		90° + 10° / - 5°	
5		3	G, H	7 ± 2 Nm		
5		4	G, H		180° + 10° / - 5°	
6	T 2	1	A, B	6 ± 0,6 Nm		
6		2	A, B		70° + 15° / - 5°	

hr

Simboli & Značenja

- ⚠ DANGER** OPREZ Neposredna rizična situacija: moguće ozbiljno ozljeđivanje ili smrt
- ⚠ WARNING** OPASNOST neposredna rizična situacija: moguće manje ozljeđivanje materijalna šteta
- ⚠ CAUTION** UPOZORENJE Neposredna rizična situacija: moguće ozbiljno ozljeđivanje ili smrt
- Dijelovi uređaja čiji su brojevi zaokruženi nalaze se u kompletu..

i Informacija o ispravnom popravku.

T Set može biti korišten za uređaje prema tabeli.

T Spone moraju biti stegnute prema specifičnim silama zatezanja.

Opće upute o popravcima

1. Samo kvalificirane osobe istručnjaci smiju popravljati sigurnosne sustave na vozilu.
3. Provodi tvrtkine sigurnosne propise kao i nacionalne propise o sigurnosti
5. Popravak počni tek nakon što pročitaš i shvatiš upute o popravku. Potrebni dokumenti: Instrukcije o testiranju, Lista rezervnih dijelova, Opće natuknice o popravku i testiranju (815 010 109 3) mogu se naći na www.wabco-auto.com nakon upisa kataloškog broja proizvoda ili publikacije u INFORM-u.
2. U potpunosti slijedi specifikacije i upute proizvođača vozila.
4. Koristi rezervne dijelove proizvedene od WABCA ili proizvođača vozila..
6. Provjeri svaki popravljeni uređaj kako radi i da li je zategnuto sve kako treba prema odgovarajućim uputama o testiranju proizvoda.

hr

Slika	Simbol	Postupak	Redoslijed:	Zakretni moment:	Kut zakretanja:	Komentar
1	i					Provjeri položaj ugradnje.
2	T 1	1	A, B, C, D	25 ± 2 Nm		
2		2	A, B, C, D		90° + 10° / - 5°	
2		3	E, F, G, H	10 ± 1 Nm		
2		4	E, F, G, H		90° + 10° / - 5°	
3	T 2	1	A, B	6 ± 0,6 Nm		
3		2	A, B		70° + 15° / - 5°	
4	i					Provjeri položaj ugradnje.
5	T 1	1	A, B, C, D, E, F	20 ± 2 Nm		
5		2	A, B, C, D, E, F		90° + 10° / - 5°	
5		3	G, H	7 ± 2 Nm		
5		4	G, H		180° + 10° / - 5°	
6	T 2	1	A, B	6 ± 0,6 Nm		
6		2	A, B		70° + 15° / - 5°	

it

Simboli e Segnali

- ⚠ DANGER** PERICOLO Imminente situazione di rischio: serie ferite personali fino anche alle morte
- ⚠ WARNING** PRUDENZA Possibili situazioni di pericolo: possibili lievi ferite o perdita di materiale
- ⚠ CAUTION** AVVERTENZA Possibili situazioni di pericolo: serie ferite personali fino anche alle morte
- I componenti indicati con un numero cerchiato, sono inclusi nel kit.

i Istruzioni/Informazioni per un'accurata riparazione

T Il kit può essere usato per gli articoli secondo la tabella.

T I fissaggi devono essere stretti ad una coppia di serraggio specifica.

Suggerimenti per la riparazione

- Soltanto il personale qualificato delle officine specializzate è autorizzato ad effettuare le riparazioni sui sistemi di sicurezza dei veicoli.
- Attenersi alle norme nazionali e aziendali in merito alla prevenzione degli infortuni.
- Effettuare la riparazione solamente dopo aver letto e capito tutte le informazioni richieste per la riparazione. Ulteriori informazioni necessarie: istruzioni di collaudo, catalogo dei ricambi, cenni generali sulla riparazione e test (815 050 109 3) possono essere trovati sul sito www.wabco-auto.com alla voce INFORM entrando per codice del dell'apparecchio o per numero della pubblicazione.
- E' assolutamente necessario seguire le istruzioni e le specifiche del costruttore del veicolo.
- Usare solo ricambi originali WABCO o del costruttore del veicolo.
- Controllare la funzionalità e l'efficienza di ogni apparecchiatura riparata secondo le istruzioni riportate nel manuale di collaudo.

it

Figura	Simbolo	Fase di lavoro	Sequenza:	Coppia di serraggio:	Angolo di rotazione:	Note
1	i					Osservare la posizione di montaggio.
2	T 1	1	A, B, C, D	25 ± 2 Nm		
2		2	A, B, C, D		90° + 10° / - 5°	
2		3	E, F, G, H	10 ± 1 Nm		
2		4	E, F, G, H		90° + 10° / - 5°	
3	T 2	1	A, B	6 ± 0,6 Nm		
3		2	A, B		70° + 15° / - 5°	
4	i					Osservare la posizione di montaggio.
5	T 1	1	A, B, C, D, E, F	20 ± 2 Nm		
5		2	A, B, C, D, E, F		90° + 10° / - 5°	
5		3	G, H	7 ± 2 Nm		
5		4	G, H		180° + 10° / - 5°	
6	T 2	1	A, B	6 ± 0,6 Nm		
6		2	A, B		70° + 15° / - 5°	

pl

Hasła ostrzegawcze i symbole

- ⚠ DANGER** NIEBEZPIECZEŃSTWO Bezpośrednie zagrożenie ciężkimi obrażeniami bądź śmiercią.
- ⚠ WARNING** UWAGA! Niebezpieczeństwo grożące lekkimi bądź średnimi obrażeniami.
- ⚠ CAUTION** OSTRZEŻENIE Niebezpieczeństwo grożące śmiercią bądź ciężkimi obrażeniami.
- Części oznaczone kółkiem wokół numeru pozycji należą do zestawu naprawczego.

- i** Wskazówki / Informacje dotyczące poprawnej naprawy.
- T** Zestaw naprawczy może być używany do urządzeń według tabeli.
- T** Dokręć element podanym momentem obrotowym.

Ogólne porady naprawcze

1. Prace naprawcze w obrębie urządzeń układu bezpieczeństwa pojazdu mogą być wykonane jedynie przez wykwalifikowany personel specjalistycznego warsztatu.
2. Należy przestrzegać zakładowych i krajowych przepisów BHP.
3. Naprawę należy rozpocząć dopiero wówczas, gdy wszystkie potrzebne do niej informacje zostaną przeczytane i zrozumiane. Dokumenty potrzebne dodatkowo: instrukcja kontrolna, tabela części zamiennych, ogólne wskazówki dotyczące naprawy i kontroli (815 020 109 3) znajdują Państwo na stronie internetowej www.wabco-auto.com, podając numer urządzenia bądź numer publikacji w bazie INFORM.
4. Należy koniecznie postępować według wytycznych i wskazówek producenta pojazdu.
5. Należy używać wyłącznie części zamiennych dopuszczonych przez firmę WABCO bądź przez producenta pojazdu.
6. Na odpowiednim urządzeniu należy sprawdzić każde naprawiane urządzenie - zgodnie z instrukcją kontrolną - pod kątem sprawności działania i szczelności.

pl

Obraz	Symbol	Czynność	Kolejność:	Moment dokręcania:	Kąt obrotu:	Komentarz
1	i					Zwrócić uwagę na położenie montażowe.
2	T 1	1	A, B, C, D	25 ± 2 Nm		
2		2	A, B, C, D		90° + 10° / - 5°	
2		3	E, F, G, H	10 ± 1 Nm		
2		4	E, F, G, H		90° + 10° / - 5°	
3	T 2	1	A, B	6 ± 0,6 Nm		
3		2	A, B		70° + 15° / - 5°	
4	i					Zwrócić uwagę na położenie montażowe.
5	T 1	1	A, B, C, D, E, F	20 ± 2 Nm		
5		2	A, B, C, D, E, F		90° + 10° / - 5°	
5		3	G, H	7 ± 2 Nm		
5		4	G, H		180° + 10° / - 5°	
6	T 2	1	A, B	6 ± 0,6 Nm		
6		2	A, B		70° + 15° / - 5°	

ru

Знаки & символы

- ⚠ DANGER** ОПАСНО Прямая угроза аварийной ситуации: влечет за собой смерть или тяжелые повреждения
- ⚠ WARNING** ОСТОРОЖНО Опасная ситуация: последствиями являются легкие повреждения или повреждения средней тяжести, а также материальный ущерб
- ⚠ CAUTION** ПРЕДУПРЕЖДЕНИЕ Опасная ситуация: влечет за собой смерть или тяжелые повреждения
- Номера частей, обведенные кружком, Вы найдете в ремкомплекте.

- i** Указание/информация для проведения надлежащего ремонта
- T** Ремкомплект может быть использован для приборов соответственно таблице.
- T** Элемент необходимо подтянуть с помощью заданного момента сопротивления.

Общие указания по ремонту

1. Проведение ремонта приборов данной системы должно производиться только квалифицированным персоналом в специализированной мастерской.
2. Следуйте предписаниям и инструкциям изготовителя транспортного средства.
3. Соблюдайте предписания предприятия по технике безопасности, а также национальные нормы.
4. Используйте только запчасти, допущенные к использованию компанией Wabco или производителем транспортного средства.
5. Проводите ремонт только после того, как вы прочитали и поняли все информации, необходимые для данного процесса. Дополнительные документы: инструкция по тестированию, список запасных частей, общие инструкции по ремонту и проведению испытаний (815 080 109 3) Вы найдете на www.wabco-auto.com. Для этого необходимо задать номер нужного прибора или номер брошюры в INFORM.
6. Проконтролируйте каждый отремонтированный прибор- согласно инструкции по тестированию- на работоспособность и герметичность с помощью соответствующего оборудования.

ru

Изображение	Символ	Порядок действия	Последовательность:	Момент сопротивления:	Угол вращения:	Замечания
1	i					Обратите внимание на местоположение при монтаже.
2	T 1	1	A, B, C, D	25 ± 2 Nm		
2		2	A, B, C, D		90° + 10° / - 5°	
2		3	E, F, G, H	10 ± 1 Nm		
2		4	E, F, G, H		90° + 10° / - 5°	
3	T 2	1	A, B	6 ± 0,6 Nm		
3		2	A, B		70° + 15° / - 5°	
4	i					Обратите внимание на местоположение при монтаже.
5	T 1	1	A, B, C, D, E, F	20 ± 2 Nm		
5		2	A, B, C, D, E, F		90° + 10° / - 5°	
5		3	G, H	7 ± 2 Nm		
5		4	G, H		180° + 10° / - 5°	
6	T 2	1	A, B	6 ± 0,6 Nm		
6		2	A, B		70° + 15° / - 5°	

tr

Semboller&belirti sözleri

- ⚠ DANGER** TEHLİKE Tehlikeli durum: ciddi personel yaralanması veya ölüm riski.
- ⚠ WARNING** DİKKAT Tehlike riski: hafif personel yaralanması veya maddi zarar.
- ⚠ CAUTION** UYARI Ciddi personel yaralanması veya ölüm riski.
- Yuvarlak içinde numarası belirtilen parça numaraları kit içerisinde bulunur.

- i** Talimat/ Doğru tamir için bilgi
- T** Tabloda belirtilen parçalar için kit kullanılabilir.
- T** Vidalar özel tork değerine kadar sıkılmalıdır.

Genel tamir bilgisi

- Araçların güvenlik sistemlerinde tamir işlemlerini yalnızca eğitim almış konusunda uzman personeller gerçekleştirebilir.
- Şirket emniyet kuralları ve ulusal regülasyonlarına uyunuz.
- Tamire, tamir işlemi için gerekli olan tüm bilgileri okuyup anladıktan sonra başlayınız. Ayrıca gerekli olan dokümanlar: Test talimatı, yedek parça sayfası, genel tamir ve test bilgileri (815 140 109 3). Tümünü linki altında, online ürün kataloğu INFORM'da cihaza ait ürün numarasını veya baskı numarasını girerek bulabilirsiniz.
- Araç üretici firma özellikler ve talimatlarına kesinlikle uyunuz.
- Sadece WABCO veya üretici firma tarafından yayınlanan yedek parçaları kullanın.
- Tamir edilmiş her cihazı - test talimatına uygun şekilde - uygun bir donanımla işlevsellik ve sızdırmazlık konusunda kontrol edin.

tr

Resim	Sembol	Prosedür	Sıra:	Tork:	Dönüş açısı:	Yorumlar
1	i					Montaj konumuna dikkat.
2	T 1	1	A, B, C, D	25 ± 2 Nm		
2		2	A, B, C, D		90° + 10° / - 5°	
2		3	E, F, G, H	10 ± 1 Nm		
2		4	E, F, G, H		90° + 10° / - 5°	
3	T 2	1	A, B	6 ± 0,6 Nm		
3		2	A, B		70° + 15° / - 5°	
4	i					Montaj konumuna dikkat.
5	T 1	1	A, B, C, D, E, F	20 ± 2 Nm		
5		2	A, B, C, D, E, F		90° + 10° / - 5°	
5		3	G, H	7 ± 2 Nm		
5		4	G, H		180° + 10° / - 5°	
6	T 2	1	A, B	6 ± 0,6 Nm		
6		2	A, B		70° + 15° / - 5°	

pt

Símbolos e Significados

- ⚠ DANGER** Perigo! Risco de acidente iminente: lesão corporal grave e/ou risco de morte.
- ⚠ WARNING** Cuidado! Possível situação de acidente: ferimentos leves/moderados e/ou danos materiais.
- ⚠ CAUTION** Atenção! Possível situação de acidente: lesão corporal grave e/ou risco de morte.
- Componentes que estão marcados com um círculo compõem o jogo de reparo.

i Instrução/Informação para uma correta reparação.

T O jogo de reparo pode ser utilizado nos produtos relacionados na tabela.

T Parafusos/porcas devem ser montados de acordo com o torque especificado.

Dicas Gerais para Reparação

- Por motivo de segurança, somente pessoas qualificadas devem efetuar reparação nos sistemas de freio do veículo.
- Mantenha e siga as orientações de prevenção de acidentes vigentes e/ou impostas pelos órgãos competentes.
- Somente inicie o trabalho de reparação após ler e entender todas as informações necessárias para realizar uma reparação. Documentos adicionais necessários: instrução de teste, lista de peças sobressalentes, dicas gerais de testes e reparação (815 130 109 3) podem ser encontrados no site www.wabco-auto.com ao inserir o número do produto.
- Siga sempre as recomendações/especificações do fabricante do veículo.
- Use somente peças de reposição aprovadas pela WABCO ou pelo fabricante do veículo.
- Verificar cada produto reparado conforme instruções de teste, utilizando os equipamentos necessários e local adequado.

pt

Figura	Simbolo	Procedimento	Sequência:	Torque:	Ângulo de rotação:	Comentários
1	i					Observar a posição de montagem
2	T 1	1	A, B, C, D	25 ± 2 Nm		
2		2	A, B, C, D		90° + 10° / - 5°	
2		3	E, F, G, H	10 ± 1 Nm		
2		4	E, F, G, H		90° + 10° / - 5°	
3	T 2	1	A, B	6 ± 0,6 Nm		
3		2	A, B		70° + 15° / - 5°	
4	i					Observar a posição de montagem
5	T 1	1	A, B, C, D, E, F	20 ± 2 Nm		
5		2	A, B, C, D, E, F		90° + 10° / - 5°	
5		3	G, H	7 ± 2 Nm		
5		4	G, H		180° + 10° / - 5°	
6	T 2	1	A, B	6 ± 0,6 Nm		
6		2	A, B		70° + 15° / - 5°	

ro

Simboluri și cuvinte pentru semnalizare

- ⚠ DANGER** Situație de pericol iminentă: poate rezulta vătămare corporală gravă sau deces.
- ⚠ WARNING** Posibilă situație de pericol: pot rezulta vătămări corporale minore sau medii sau distrugerii de materiale
- ⚠ CAUTION** Posibilă situație de pericol: poate rezulta vătămare corporală gravă sau deces
- Pieșele cu numărul de articol încercuit sunt incluse în kit.

- i** Instrucțiuni / Informare pentru o reparare corectă
- 📄** Kitul poate fi folosit pentru dispozitive, conform tabelului.
- T** Elementele de fixare trebuie să fie strânse la un moment specific.

Instrucțiuni generale referitoare la reparație

1. Numai personalul calificat al unui atelier de service specializat este autorizat să efectueze lucrări de reparații pe sistemul de siguranță al vehiculului.
3. Respectați prevederile firmei și cele naționale pentru prevenirea accidentelor.
5. Întotdeauna începeți lucrările de reparații numai după ce ați citit și înțeles toate informațiile necesare pentru reparație. Documente suplimentare necesare: Instrucțiuni de testare, Lista pieselor de schimb, Sugestii generale pentru reparare și testare (815 110 109 3) pot fi găsite pe www.wabco-auto.com introducând codul dispozitivului în INFORM.
2. Respectați obligatoriu instrucțiunile date de producătorul vehiculului.
4. Utilizați exclusiv piese de schimb autorizate de WABCO sau de producătorul autovehiculului.
6. Verifică fiecare echipament reparat pentru eficiență funcțională și etanșeitate pe o instalație adecvată în conformitate cu instrucțiunile de testare.

ro

Imagine	Simbol	Procedură	Secvență:	Moment de torsiune:	Unghi de rotire:	Comentarii
1	i					Observați poziția de instalare.
2	T 1	1	A, B, C, D	25 ± 2 Nm		
2		2	A, B, C, D		90° + 10° / - 5°	
2		3	E, F, G, H	10 ± 1 Nm		
2		4	E, F, G, H		90° + 10° / - 5°	
3	T 2	1	A, B	6 ± 0,6 Nm		
3		2	A, B		70° + 15° / - 5°	
4	i					Observați poziția de instalare.
5	T 1	1	A, B, C, D, E, F	20 ± 2 Nm		
5		2	A, B, C, D, E, F		90° + 10° / - 5°	
5		3	G, H	7 ± 2 Nm		
5		4	G, H		180° + 10° / - 5°	
6	T 2	1	A, B	6 ± 0,6 Nm		
6		2	A, B		70° + 15° / - 5°	