

Symbole & Signalwörter ♦ Symbols & Signal Words ♦ Symboles & Significations ♦ Simboli & Segnali Words ♦ Símbolos & Palabras de aviso

DANGER

de Unmittelbar drohende Gefährdung:
Schwere Personenschäden oder Tod
en Risk of danger: Severe personal injury or material loss
fr Risque de danger: Blessures graves ou de perte de matériel
it Pericolo imminente: Danno fisico o materiale
es Riesgo de peligro: Daños severos tanto físicos como de materiales

WARNING

de Mögliche Gefährdung: Schwere Personenschäden oder Tod
en Possible dangers: Severe personal injuries or death
fr Dangers possibles: Blessures graves ou mortelle
it Possibile pericolo: danno fisico o mortale
es Posibles peligros: Daños físicos severos o muerte

CAUTION

de Unmittelbar drohende Gefährdung:
Personen oder Sachschäden
en Risk of danger: Personal injury or material loss
fr Risque de danger: Blessures ou de perte de matériel
it Pericolo imminente: Danno fisico o materiale
es Riesgo de peligro: Daños físicos o de materiales

de Element mit angegebenen Drehmoment anziehen.
en Fasteners must be tightened to a specific torque.
fr Les fixations doivent être serrées à un couple spécifique.
it I fissaggi devono essere stretti ad una coppia di serraggio specifica.
es Los cierres deben apretarse a un par de apriete determinado.

NOTE:

de Anweisung/Information für eine korrekte Reparatur
en Instruction/Information for a correct repair
fr Instruction/Information pour une réparation correcte
it Istruzioni/Informazioni per una corretta riparazione
es Instrucciones/Información para una correcta reparación

Sicherheitshinweise ♦ Safety Instructions ♦ Consignes de sécurité ♦ Informazioni di sicurezza

Normas de seguridad

WARNING

- **Reparaturarbeiten an Geräten der Fahrzeugbremsanlage darf nur qualifiziertes Personal einer Fachwerkstatt durchführen.**
- Leisten Sie den Vorgaben und Anweisungen des Fahrzeugherstellers unbedingt Folge.
- Halten Sie Unfallverhütungsvorschriften des Betriebes sowie nationale Vorschriften ein.
- Verwenden Sie ausschließlich von WABCO oder vom Fahrzeughersteller freigegebene Ersatzteile.
- Beginnen Sie die Reparatur erst dann, wenn Sie alle Informationen, die für die Reparatur notwendig sind, gelesen und verstanden haben.
Zusätzlich benötigte Dokumente: Prüfanweisung, Ersatzteilblatt, Allgemeine Reparatur- und Prüfhinweise (820 001 074 3) zu finden auf www.wabco-auto.com mittels Eingabe der Produktnummer des Gerätes bzw. Druckschriftennummer in INFORM.
- Prüfen Sie jedes reparierte Gerät - gemäß Prüfanweisung - an einer adäquaten Einrichtung auf Funktionstüchtigkeit und Dichtigkeit.

de

WARNING

- **Only qualified personnel of a specialist workshop are authorized to perform repair work on a vehicle's brake devices.**
- Absolutely follow specifications and instructions of vehicle manufacturer.
- Keep to company's relevant accident prevention regulations and national regulations.
- Use only spare parts released by WABCO or vehicle manufacturer.
- Always start repair work only when you have read and understood all information required for repair. Documents additionally needed: Test Instruction, Spare Parts List, General Repair and Test Hints (820 001 075 3) to be found on www.wabco-auto.com by entering product number of the device or the publication number in INFORM.
- Check each repaired equipment for functional efficiency and tightness on an adequate facility according to the test instruction.

en

WARNING

- **Uniquement le personnel qualifié d'un atelier agréé WABCO est autorisé à effectuer la réparation sur les systèmes de freinage d'un véhicule.**
- Respecter aussi les prescriptions et instructions du constructeur du véhicule.
- Veillez aux règlements de prévention des accidents indiqués par votre société et aux règlements nationaux.
- Employez seulement les pièces de rechange WABCO ou du constructeur du véhicule.
- Commencez toujours le travail de réparation seulement après avoir lu et compris toutes les informations indiquées pour la réparation.
Documentation complémentaire nécessaire : Instruction d'essai, liste des pièces détachées, instructions de réparation et conseils d'essai 820 001 077 3 en tapant la référence du produit ou le numéro de la publication dans INFORM par internet : www.wabco-auto.com
- Examinez chaque appareil réparé pour s'assurer de l'efficacité fonctionnelle et l'étanchéité selon l'instruction d'essai.

fr

WARNING

- **Soltanto il personale qualificato delle officine specializzate sono autorizzate ad effettuare le riparazioni sui dispositivi di frenatura dei veicoli.**
- E' assolutamente necessario seguire le istruzioni e le specifiche del costruttore del veicolo.
- Attenersi alle norme nazionali e aziendali in merito alla prevenzione degli infortuni.
- Usare solo ricambi originali WABCO o del costruttore del veicolo.
- Effettuare la riparazione solamente dopo aver letto e capito tutte le informazioni richieste per la riparazione.
Ulteriori informazioni necessarie: istruzioni di collaudo, catalogo dei ricambi, cenni generali sulla riparazione e test 820 001 078 3 possono essere trovati sul sito www.wabco-auto.com alla voce INFORM entrando per codice del dell'apparecchio o per numero della pubblicazione.
- Controllare la funzionalità e l'efficienza di ogni apparecchiatura riparata secondo le istruzioni riportate nel manuale di collaudo.

it

WARNING

- **Sólo el personal cualificado de un taller especializado está autorizado para realizar las tareas de reparación de aparatos de freno de vehículos.**
- Atenerse exactamente a las indicaciones e instrucciones del fabricante del vehículo.
- Siga las regulaciones y normas acerca de prevención de riesgos laborales de su empresa y de su país.
- Utilice piezas de repuesto suministradas por WABCO o el fabricante del vehículo.
- Comience la reparación sólo cuando haya leído y comprendido las instrucciones de reparación. Documentos adicionales necesarios: Instrucciones de comprobación, listas de despiece, consejos generales de comprobación y reparación (820 001 076 3), los cuales pueden encontrarse en www.wabco-auto.com, introduciendo la referencia del aparato o la referencia de la publicación en la aplicación INFORM.
- Compruebe la eficacia de funcionamiento y de ajuste de cada equipo reparado en unas instalaciones adecuadas según las instrucciones de comprobación.

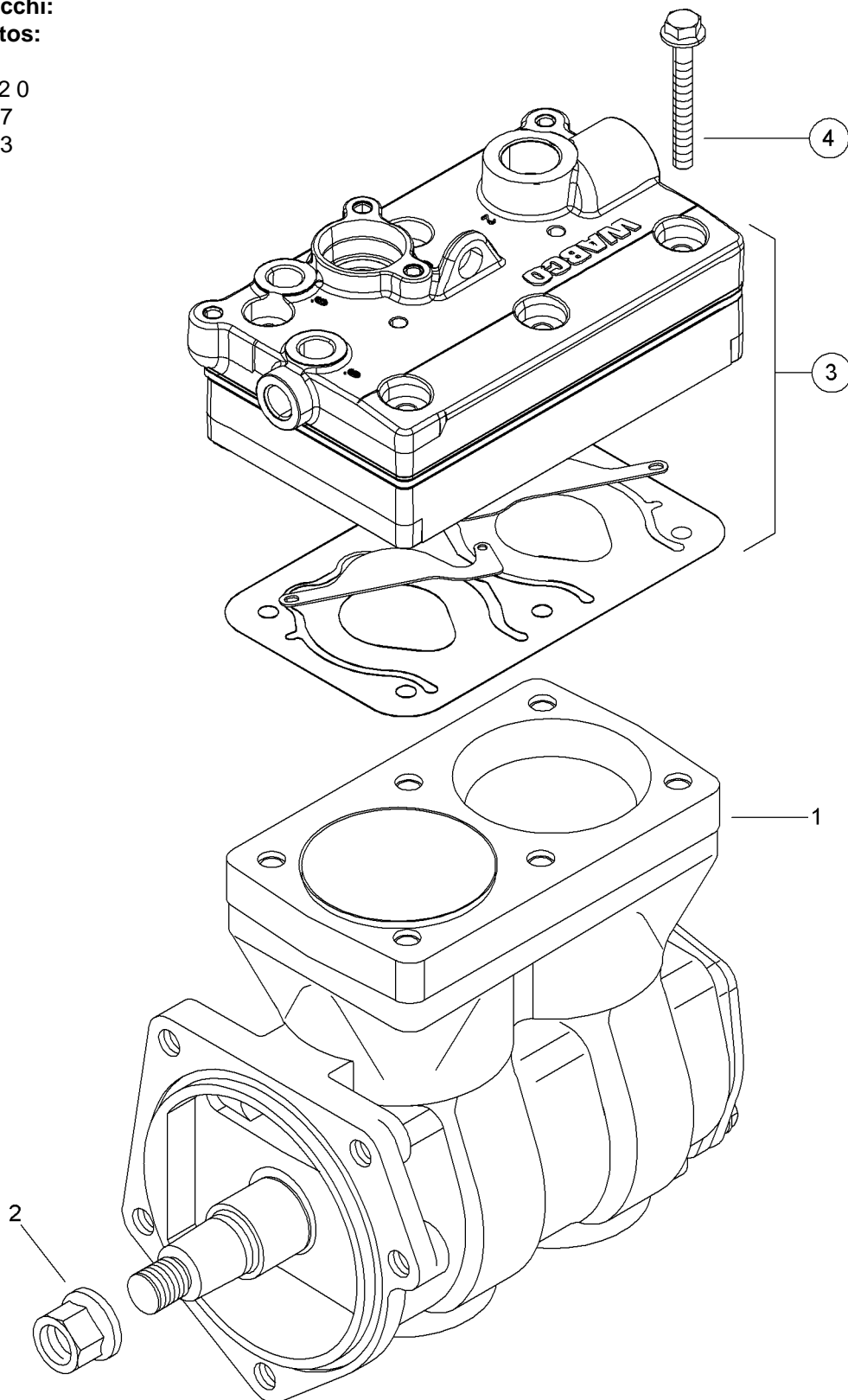
es

Reparatursatz ♦ Repair kit ♦ Jeu de réparation Corredo di riparazione ♦ Conjunto de reparación

412 704 934 2

für Geräte:
for devices:
pour appareils:
per apparecchi:
para aparatos:

412 704 002 0
007
013



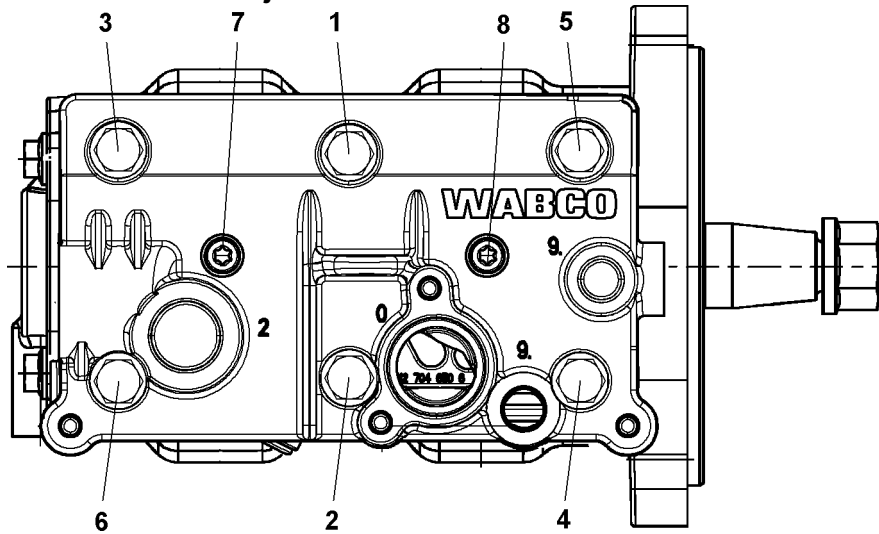
○ = Les pièces sont dans la pochette
○ = Particolare contenuto nel corredo

○ = Diese Teile sind im Reparatursatz enthalten
○ = These parts are included in the repair kit
○ = Estas piezas están incluidas en el conj. de reparación

WABCO

826 102 370 3 Edition 04.05
Doc.-Code 644

Montage Reihenfolge ♦ Sequence of assembly ♦ Les montages ordre
 Montaggio successione ♦ Montaje sucesión



○ = Les pièces sont dans la pochette
 ○ = Particolare contenuto nel corredo

○ = Diese Teile sind im Reparatursatz enthalten
 ○ = These parts are included in the repair kit
 ○ = Estas piezas están incluidas en el conj. de reparación

1. Anzugsdrehmoment: **20 ±2 Nm** Reihenfolge: **1, 2, 3, 4, 5, 6**
 Torque: Sequence:
 Couple de serrage: Sequence:
 Coppia di serraggio: Séquence:
 Par de apriete: Sequenza di serraggio:

2. Weiterdrehwinkel ab **20 Nm**: **90° +10°/-5°** Reihenfolge: **1, 2, 3, 4, 5, 6**
 Rotation angle from **20 Nm**: Sequence:
 Angle de rotation de **20 Nm**: Sequence:
 Angolo di rotazione da **20 Nm**: Séquence:
 Ángulo de rotación de **20 Nm**: Sequenza di serraggio:

3. Weiterdrehwinkel ab **35 Nm**: **90° +10°/-5°** Reihenfolge: **1, 2, 3, 4, 5, 6**
 Rotation angle from **35 Nm**: Sequence:
 Angle de rotation de **35 Nm**: Sequence:
 Angolo di rotazione da **35 Nm**: Séquence:
 Ángulo de rotación de **35 Nm**: Sequenza di serraggio:

4. Schrauben **7, 8** vor Arbeitsgang 5. lösen
 Screws **7, 8** before work step 5. to detach
 Vis **7, 8** avant la section 5. pour détacher
 Viti **7, 8** prima della parte 5. per staccare
 Tornillos **7, 8** antes de la sección 5. para separar

5. Anzugsdrehmoment: **7 ±2 Nm** Reihenfolge: **7, 8**
 Torque: Sequence:
 Couple de serrage: Sequence:
 Coppia di serraggio: Séquence:
 Par de apriete: Sequenza di serraggio:

6. Weiterdrehwinkel ab: **7 Nm**: **180° +10°/-5°** Reihenfolge: **7, 8**
 Rotation angle from: Sequence:
 Angle de rotation de: Sequence:
 Angolo di rotazione da: Séquence:
 Ángulo de rotación de: Sequenza di serraggio: