

○ = Les pièces sont dans la pochette  
○ = Particolare contenuto nel corredo

Achtung: Reparatur nur durch autorisierte Werkstatt zugelassen!  
Attention: Repair only by authorized workshop permitted!  
Attenzione: Riparazione permessa solo agli atelier autorizzati!  
Atención: La reparación solo está permitida a talleres especializados.

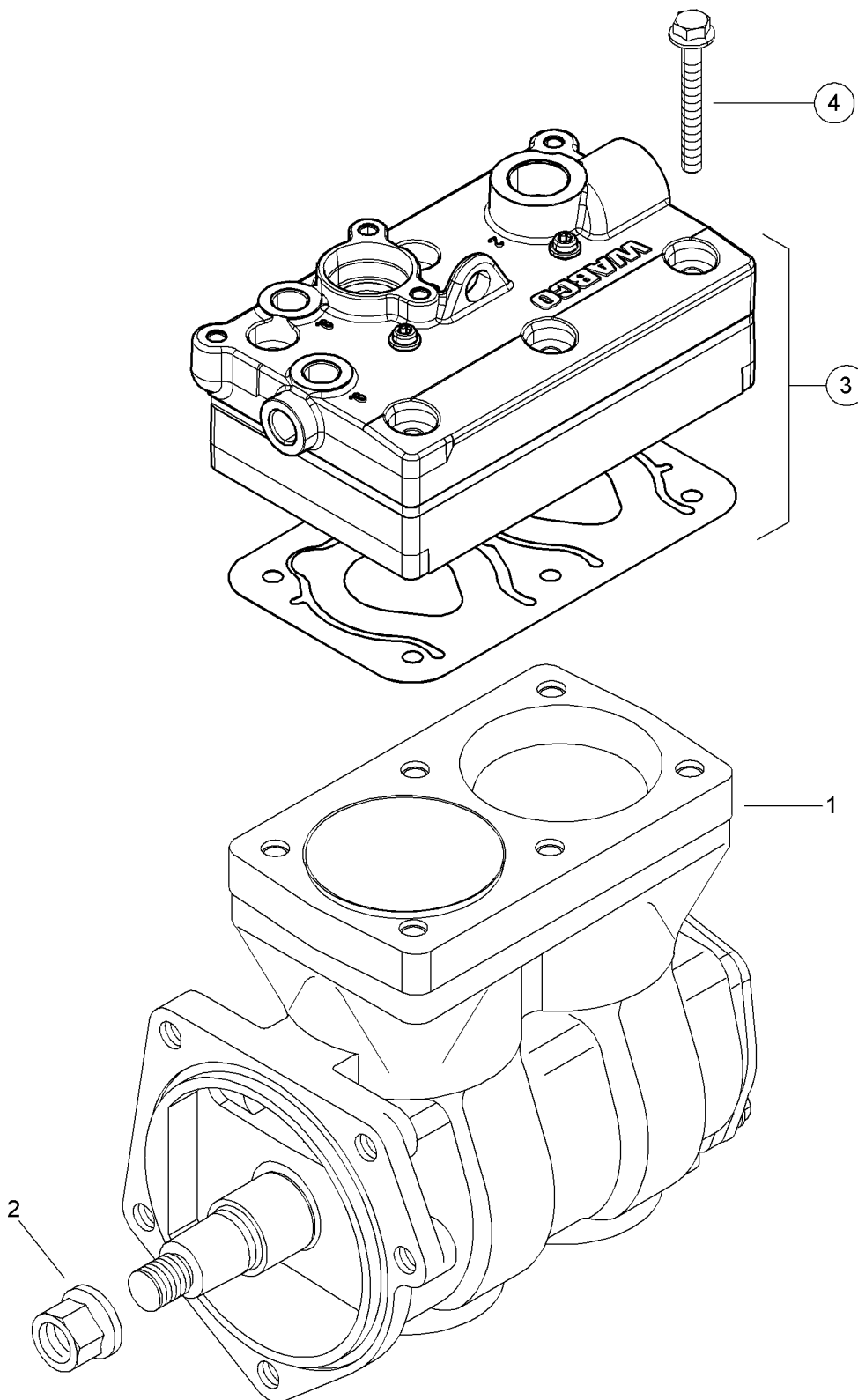


○ = Diese Teile sind im Reparatursatz enthalten  
○ = These parts are included in the repair kit  
○ = Estas piezas están incluidas en el conj. de reparación

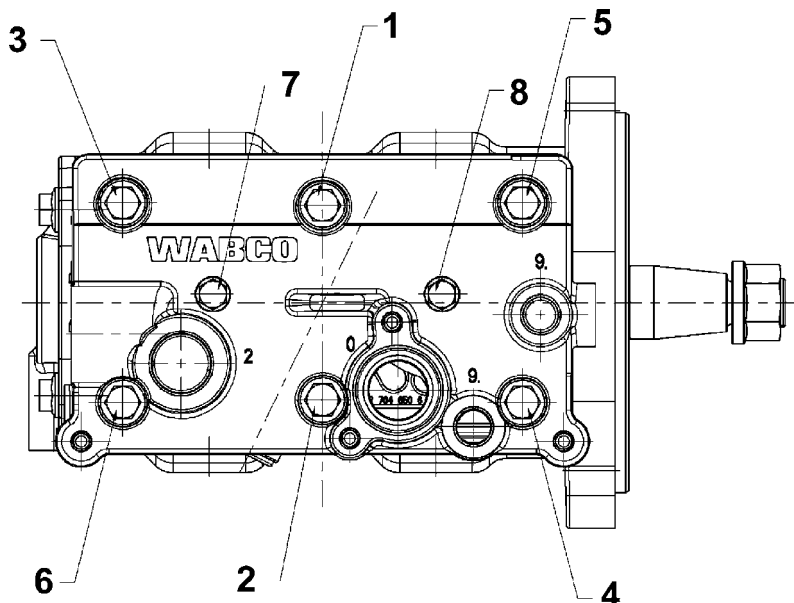
Änderungen bleiben vorbehalten © Copyright: WABCO.  
Nachdruck - auch auszugsweise - nur mit unserer Genehmigung.  
The right of amendment is reserved © copyright: WABCO.  
No part of this publication may be reproduced without our prior permission.  
Sous toute réserve de modifications © copyright: WABCO.  
Toute reproduction interdite sans autorisation préalable.  
Con riserva di eventuali modifiche © copyright: WABCO.  
Questa pubblicazione non può essere riprodotta, senza la nostra.  
Reservado el derecho de modificación © copyright: WABCO.  
Ninguna parte de esta publicación puede reproducirse sin el consentimiento previo.

für Geräte:  
for devices:  
pour appareils:  
per apparecchi:  
para aparatos:

412 704 000 0  
006



Montage Reihenfolge ♦ Sequence of assembly ♦ Les montages ordre  
Montaggio successione ♦ Montaje sucesión



- |   |                                      |
|---|--------------------------------------|
| 1. Anzugsdrehmoment: ♦ Torque: ♦ Couple de serrage:         | <b>20 ±2Nm</b>                       |
| Coppia di serraggio: ♦ Par de apriete:                      |                                      |
| Reihenfolge: ♦ Sequence: ♦ Sequence:                        | <b>1, 2, 3, 4, 5, 6</b>              |
| Séquence: ♦ Sequenza di serraggio:                          |                                      |
| 2. Weiterdrehwinkel: ♦ Rotation angle: ♦ Angle de rotation: | <b>90° +10° / -5°</b>                |
| Angolo di rotazione: ♦ Ángulo de rotación:                  |                                      |
| Reihenfolge: ♦ Sequence: ♦ Sequence:                        | <b>1, 2, 3, 4, 5, 6</b>              |
| Séquence: ♦ Sequenza di serraggio:                          |                                      |
| 3. Weiterdrehwinkel: ♦ Rotation angle: ♦ Angle de rotation: | <b>90° +10° / -5° M = min. 35 Nm</b> |
| Angolo di rotazione: ♦ Ángulo de rotación:                  |                                      |
| Reihenfolge: ♦ Sequence: ♦ Sequence:                        | <b>1, 2, 3, 4, 5, 6</b>              |
| Séquence: ♦ Sequenza di serraggio:                          |                                      |
| 4. Anzugsdrehmoment: ♦ Torque: ♦ Couple de serrage:         | <b>7 ±2Nm</b>                        |
| Coppia di serraggio: ♦ Par de apriete:                      |                                      |
| Reihenfolge: ♦ Sequence: ♦ Sequence:                        | <b>7,8</b>                           |
| Séquence: ♦ Sequenza di serraggio:                          |                                      |
| 5. Weiterdrehwinkel: ♦ Rotation angle: ♦ Angle de rotation: | <b>180° +10° / -5°</b>               |
| Angolo di rotazione: ♦ Ángulo de rotación:                  |                                      |
| Reihenfolge: ♦ Sequence: ♦ Sequence:                        | <b>7,8</b>                           |
| Séquence: ♦ Sequenza di serraggio:                          |                                      |

○ = Les pièces sont dans la pochette  
○ = Particolare contenuto nel corredo

Achtung: Reparatur nur durch autorisierte Werkstatt zugelassen!  
Attention: Repair only by authorized workshop permitted!  
Attenzione: Riparazione solamente permessa per ies ateliers autorisés!  
Attenzione: È permessa la riparazione sola agli adetti dell'officina autorizzata!  
Atención: La reparación sólo está permitida a talleres especializados.



○ = Diese Teile sind im Reparatursatz enthalten  
○ = These parts are included in the repair kit  
○ = Estas piezas están incluidas en el conj. de reparación