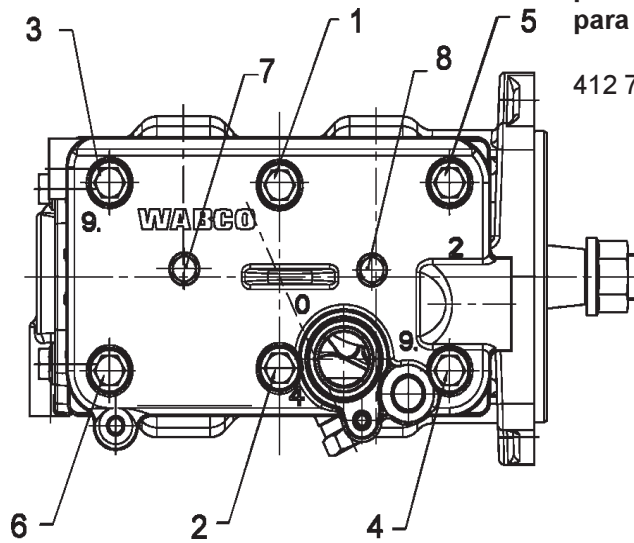




**Caution changed torque sequence!
Achtung geänderte Montage Reihenfolge!**

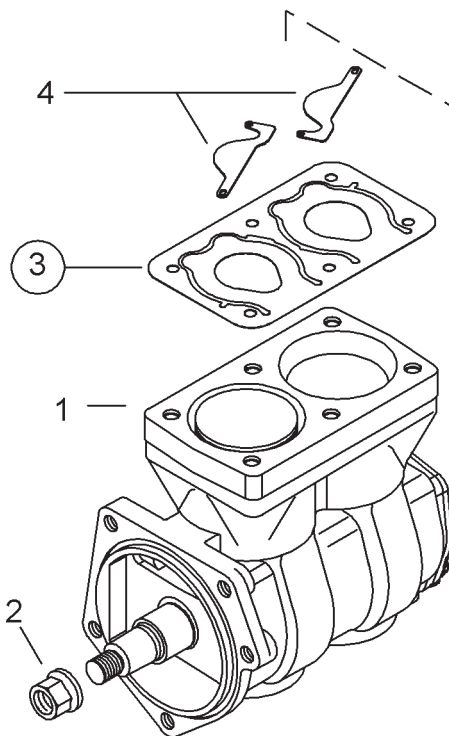
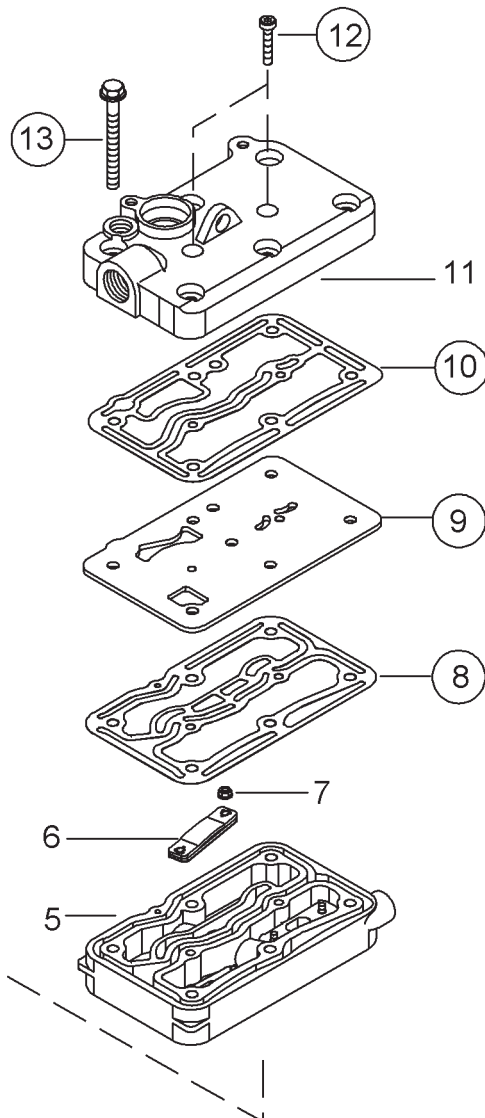
**Sequence of assembly
Montage - Reihenfolge**

- 1. Torque:**
Anzugsmoment: **20 ±2 Nm**
Sequence:
Reihenfolge: **1, 2, 3, 4, 5, 6**
- 2. Rotation angle:**
Weiterdrehwinkel: **90° +10°/-5°**
Sequence:
Reihenfolge: **1, 2, 3, 4, 5, 6**
- 3. Rotation angle:**
Weiterdrehwinkel: **90° +10°/-5°**
Sequence:
Reihenfolge: **1, 2, 3, 4, 5, 6**
- 4. Torque:**
Anzugsmoment: **7 ±2 Nm**
Sequence:
Reihenfolge: **7, 8**
- 5. Rotation angle:**
Weiterdrehwinkel: **180° +10°/-5°**
Sequence:
Reihenfolge: **7, 8**



für Geräte:
for devices:
pour appareils:
per apparecchi:
para aparatos:

412 704 005 0



○ = Les pièces sont dans la pochette
○ = Particolare contenuto nel corredo

Achtung: Reparatur nur durch autorisierte Werkstatt zugelassen!
Attention: Repair only by authorized workshop permitted!
Attention: Réparation seulement permise par les ateliers autorisés!
Attenzione: È permessa la riparazione solo agli adetti dell'officina autorizzata!
Atención: La reparación solo está permitida a talleres especializados.



○ = Diese Teile sind im Reparatursatz enthalten
○ = These parts are included in the repair kit
○ = Estas piezas están incluidas en el conj. de reparación

○ = Änderungen bleiben vorbehalten © Copyright: WABCO.
○ = Nachdruck - auch auszugsweise - nur mit unserer Genehmigung.
○ = The right of amendment is reserved © copyright: WABCO.
○ = No part of this publication may be reproduced without our prior permission.
○ = Sous toute réserve de modifications © copyright: WABCO.
○ = Toute reproduction interdite sans autorisation préalable.
○ = Con riserva di eventuali modifiche © copyright: WABCO.
○ = Questa pubblicazione non può essere riprodotta, senza la nostra.
○ = Reservado el derecho de modificación © copyright: WABCO.
○ = Ninguna parte de esta publicación puede reproducirse sin el consentimiento previo.