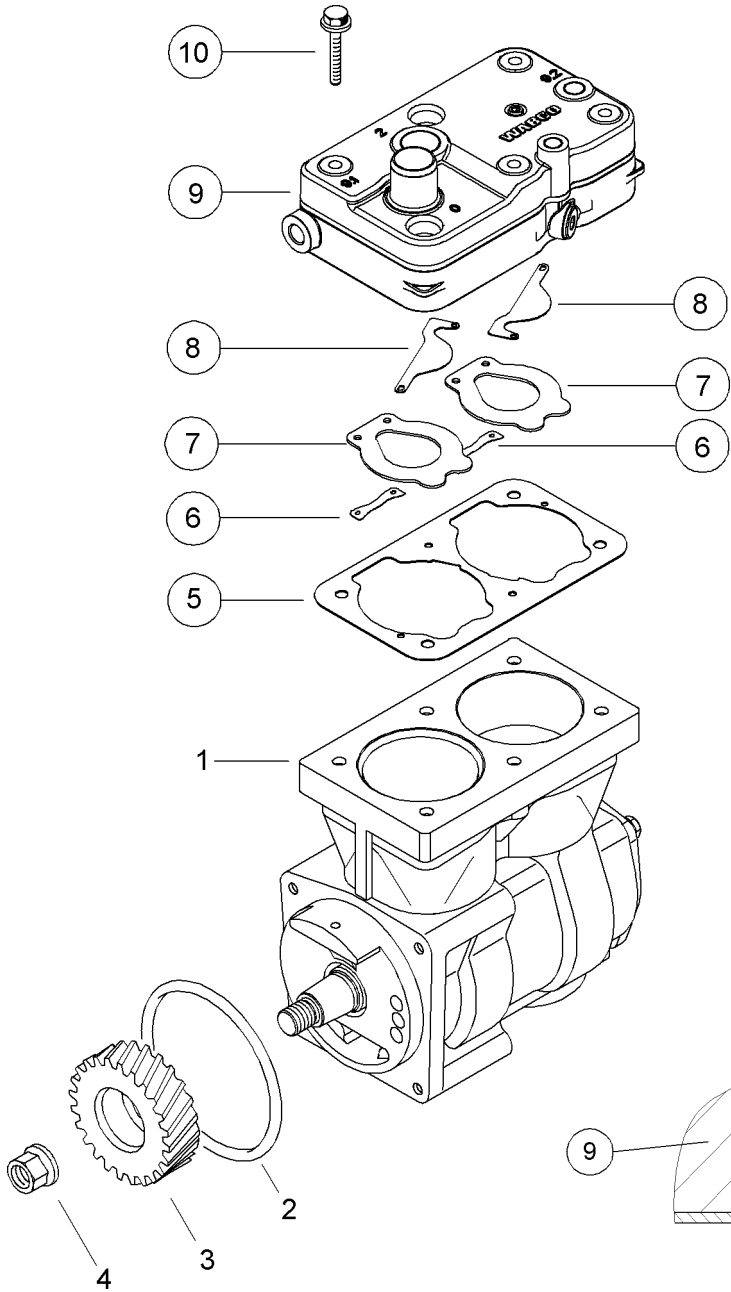


○ = Les pièces sont dans la pochette
 ○ = Particolare contenuto nel corredo

Achtung: Reparatur nur durch autorisierte Werkstatt zugelassen!
 Attention: Repair only by authorized workshop permitted!
 Attenzione: Riparazione permessa solo agli atelier autorizzati!
 Atención: La reparación solo está permitida a talleres especializados.



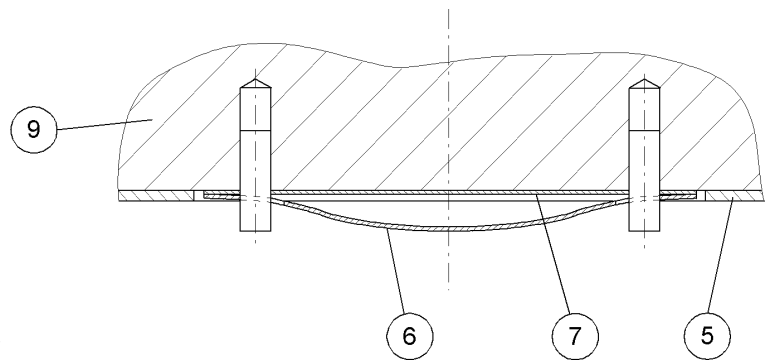
○ = Diese Teile sind im Reparaturatz enthalten
 ○ = These parts are included in the repair kit
 ○ = Estas piezas están incluidas en el conj. de reparación



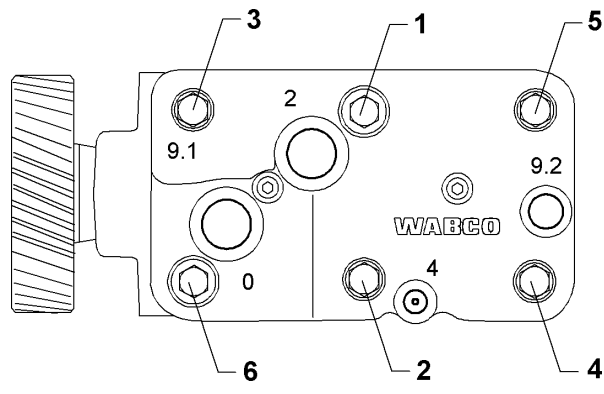
für Geräte:
 for devices:
 pour appareils:
 per apparecchi:
 para aparatos:

412 636 000 0

Einbaulage beachten
 Note installation position



Montageanweisung
 Instruction for assembly



1. Anzugsmoment: 25 ±2Nm
 Torque:
 Reihenfolge: 1, 2, 3, 4, 5, 6
 Sequence:
2. Weiterdrehwinkel : 90° +10° /-5°
 Rotation angle :
 Reihenfolge: 1, 2, 3, 4, 5, 6
 Sequence:

○ = Änderungen bleiben vorbehalten © Copyright: WABCO.
 Nachdruck - auch auszugsweise - nur mit unserer Genehmigung.
 The right of amendment is reserved © copyright: WABCO.
 No part of this publication may be reproduced without our prior permission.
 Sous toute réserve de modifications © copyright: WABCO.
 Toute reproduction interdite sans autorisation préalable.
 Con riserva di eventuali modifiche © copyright: WABCO.
 Questa pubblicazione non può essere riprodotta, senza la nostra.
 Reservado el derecho de modificación © copyright: WABCO.
 Ninguna parte de esta publicación puede reproducirse sin el consentimiento previo.