

Reparatursatz ♦ Jeu de réparation ♦ Repair kit Corredo di riparazione ♦ Conjunto de reparación

412 704 926 2

für Geräte:
for devices:
pour appareils:
per apparecchi:
para aparatos:

412 704 002 0

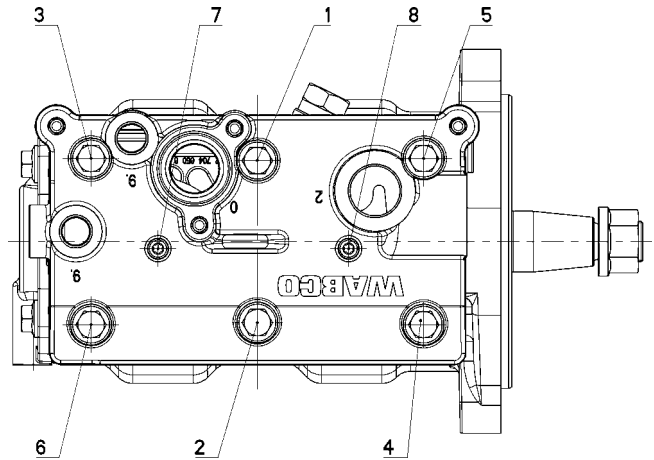
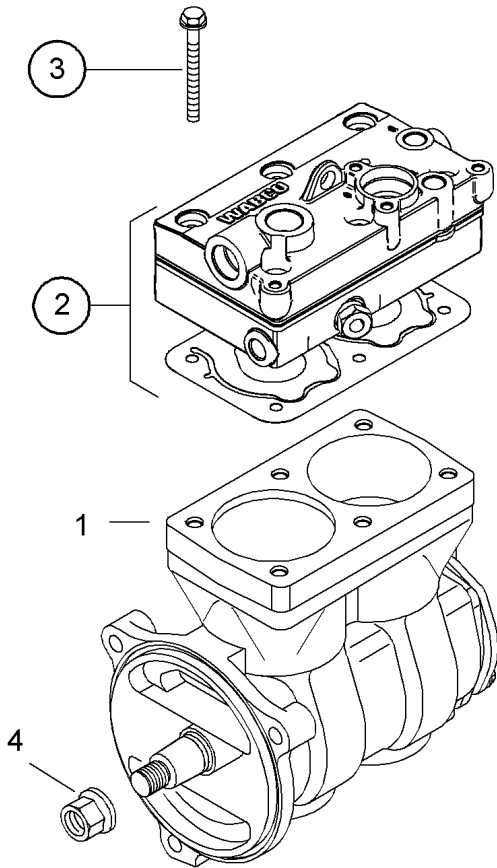
○ = Les pièces sont dans la pochette
○ = Particolare contenuto nel corredo

Achtung: Reparatur nur durch autorisierte Werkstatt zugelassen!
Attention: Repair only by authorized workshop permitted!
Attention: Réparation seulement permise par les ateliers autorisés!
Attenzione: È permessa la riparazione solo agli adetti dell'officina autorizzata!
Atención: La reparación solo está permitida a talleres especializados.



○ = Diese Teile sind im Reparatursatz enthalten
○ = These parts are included in the repair kit
○ = Estas piezas están incluidas en el conj. de reparación

○ = Änderungen bleiben vorbehalten © Copyright: WABCO.
Nachdruck - auch auszugsweise - nur mit unserer Genehmigung.
The right of amendment is reserved © copyright: WABCO.
No part of this publication may be reproduced without our prior permission.
Sous toute réserve de modifications © copyright: WABCO.
Toute reproduction interdite sans autorisation préalable.
Con riserva di eventuali modifiche © copyright: WABCO.
Questa pubblicazione non può essere riprodotta, senza la nostra.
Reservado el derecho de modificación © copyright: WABCO.
Ninguna parte de esta publicación puede reproducirse sin el consentimiento previo.



1. TORQUE :
ANZUGSMOMENT : 25 ± 2 Nm

SEQUENCE :
REIHENFOLGE : 1 , 2 , 3 , 4 , 5 , 6 , 1

2. ROTATION ANGLE :
WEITERDREHWINKEL : 90° +10°/-5°

SEQUENCE :
REIHENFOLGE : 1 , 2 , 3 , 4 , 5 , 6

3. TORQUE :
ANZUGSMOMENT : 7 ± 2 Nm

SEQUENCE :
REIHENFOLGE : 7 , 8

4. ROTATION ANGLE :
WEITERDREHWINKEL : 90° +10°/-5°

SEQUENCE :
REIHENFOLGE : 7 , 8

WABCO Vehicle Control Systems
An American Standard Company

826 102 148 3 Edition 11.02