

Reparaturatz ♦ Jeu de réparation ♦ Repair kit Corredo di riparazione ♦ Conjunto de reparación

412 636 920 2

für Geräte:
for devices:
pour appareils:
per apparecchi:
para aparatos:

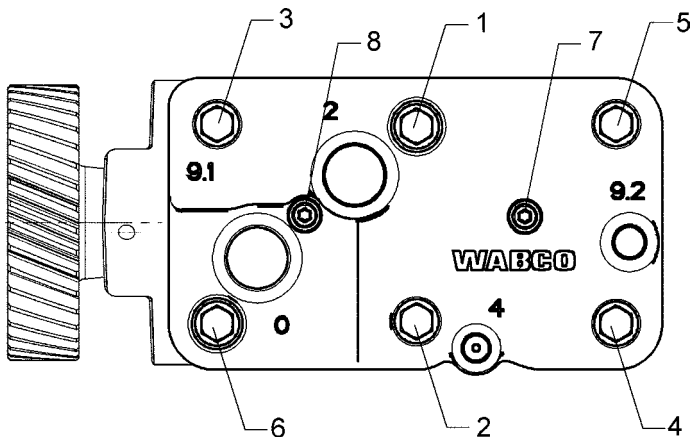
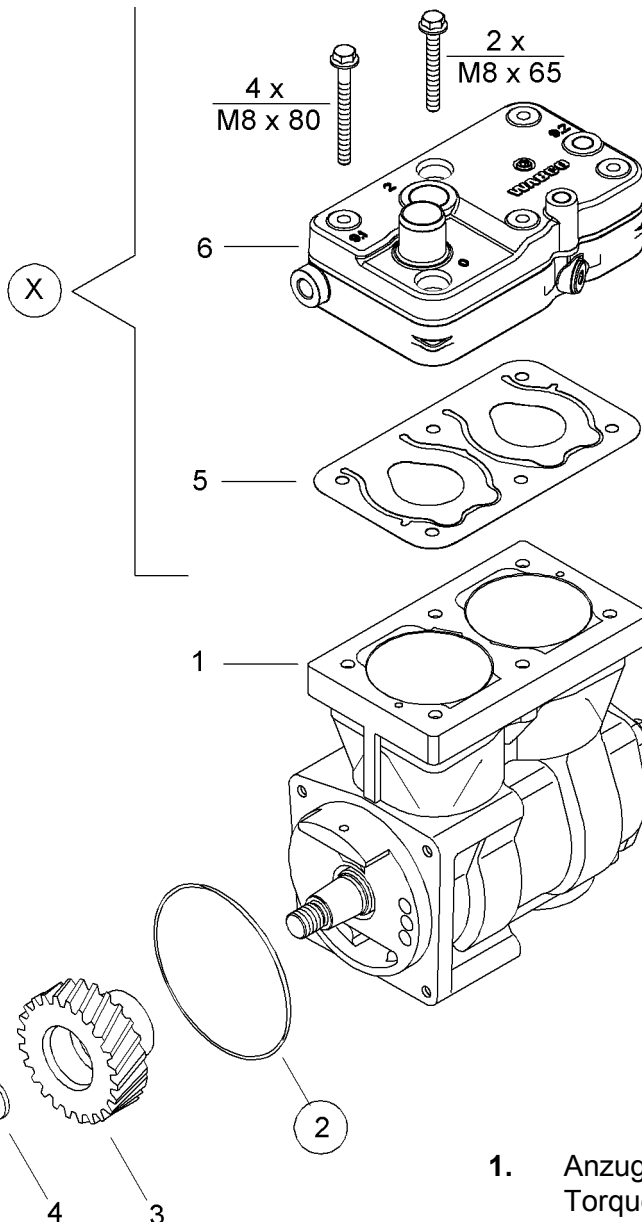
412 636 001 0

○ = Les pièces sont dans la pochette
○ = Particolare contenuto nel corredo

Achtung: Reparatur nur durch autorisierte Werkstatt zugelassen!
Attention: Repair only by authorized workshop permitted!
Attention: Réparation seulement permise par les ateliers autorisés!
Attenzione: È permessa la riparazione solo agli adetti dell'officina autorizzata!
Atención: La reparación solo está permitida a talleres especializados.



○ = Diese Teile sind im Reparaturatz enthalten
○ = These parts are included in the repair kit
○ = Estas piezas están incluidas en el conj. de reparación



1. Anzugsmoment: 25 ±2Nm
Torque:
Reihenfolge: 1, 2, 3, 4, 5, 6, 1
Sequence:
2. Weiterdrehwinkel : 90° +10° /-5°
Rotation angle :
Reihenfolge: 1, 2, 3, 4, 5, 6
Sequence:
3. Anzugsmoment: 7 ±2Nm
Torque:
Reihenfolge: 7, 8
Sequence:
4. Weiterdrehwinkel : 90° +10° /-5°
Rotation angle :
Reihenfolge: 7, 8
Sequence:

○ = Änderungen bleiben vorbehalten © Copyright: WABCO
Nachdruck - auch auszugsweise - nur mit unserer Genehmigung.
The right of amendment is reserved © copyright: WABCO
No part of this publication may be reproduced without our prior permission.
Sous toute réserve de modifications © copyright: WABCO
Toute reproduction interdite sans autorisation préalable.
Con riserva di eventuali modifiche © copyright: WABCO
Questa pubblicazione non può essere riprodotta, senza la nostra.
Reservado el derecho de modificación © copyright: WABCO
Ninguna parte de esta publicación puede reproducirse sin el consentimiento previo.

WABCO Vehicle Control Systems
An American Standard Company

826 102 139 3 Edition 08.02