

Reparatursatz ♦ Jeu de réparation ♦ Repair kit Corredo di riparazione ♦ Conjunto de reparación

412 352 921 2

für Geräte:
for devices:
pour appareils:
per apparecchi:
para aparatos:

412 352 005 0

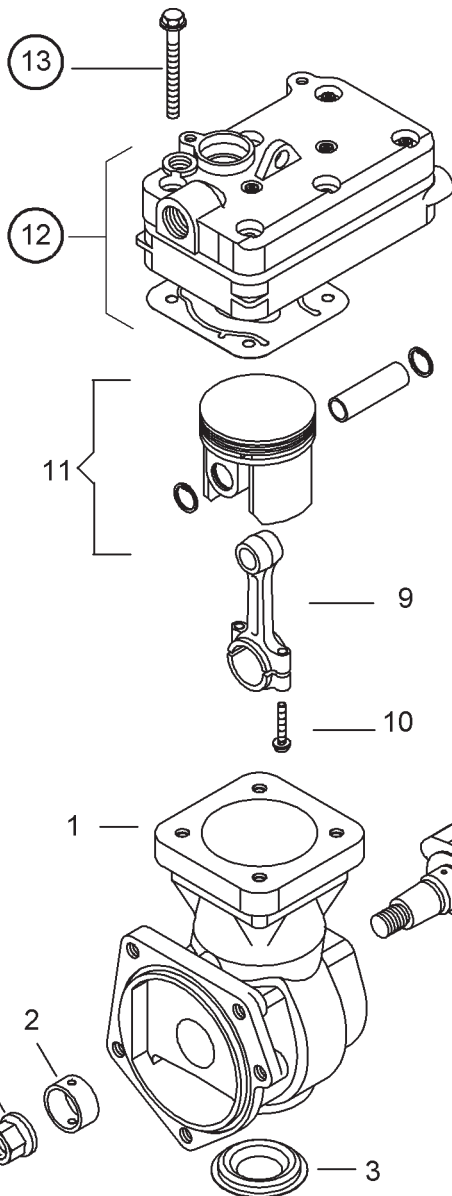
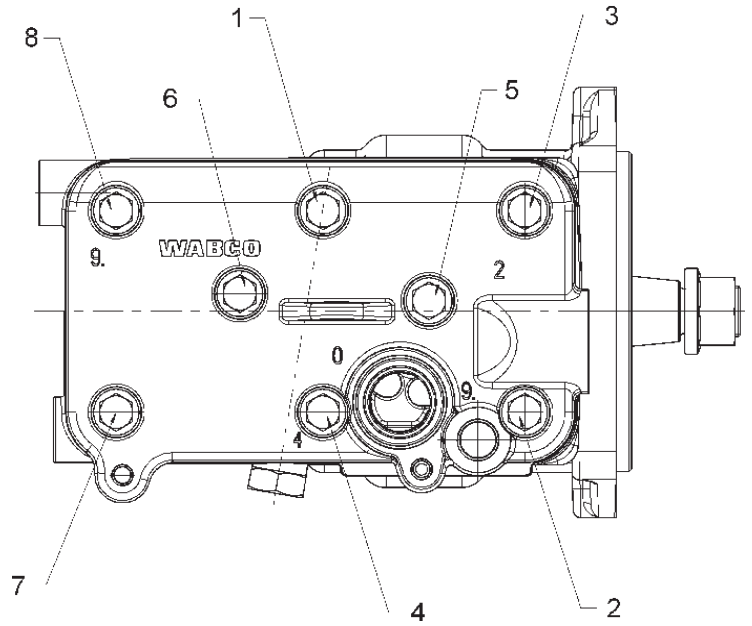
○ = Les pièces sont dans la pochette
○ = Particolare contenuto nel corredo

Achtung: Reparatur nur durch autorisierte Werkstatt zugelassen!
Attention: Repair only by authorized workshop permitted!
Attention: Réparation seulement permise par les ateliers autorisés!
Attenzione: È permessa la riparazione solo agli adetti dell'officina autorizzata!
Atención: La reparación solo está permitida a talleres especializados.



○ = Diese Teile sind im Reparatursatz enthalten
○ = These parts are included in the repair kit
○ = Estas piezas están incluidas en el conj. de reparación

○ = Änderungen bleiben vorbehalten © Copyright: WABCO.
○ = Nachdruck - auch auszugsweise - nur mit unserer Genehmigung.
○ = The right of amendment is reserved © copyright: WABCO.
○ = No part of this publication may be reproduced without our prior permission.
○ = Sous toute réserve de modifications © copyright: WABCO.
○ = Toute reproduction interdite sans autorisation préalable.
○ = Con riserva di eventuali modifiche © copyright: WABCO.
○ = Questa pubblicazione non può essere riprodotta, senza la nostra.
○ = Reservado el derecho de modificación © copyright: WABCO.
○ = Ninguna parte de esta publicación puede reproducirse sin el consentimiento previo.



SEQUENCE OF ASSEMBLY MONTAGE - REIHENFOLGE

1. TORQUE ; ANZUGSMOMENT : 25 ±2 Nm
SEQUENCE ; REIHENFOLGE : 1 , 2 , 3 , 4

2. ROTATION ANGLE ; WEITERDREHWINKEL : 90° +10°/-5°
SEQUENCE ; REIHENFOLGE : 1 , 2 , 3 , 4

3. TORQUE ; ANZUGSMOMENT : 10 ±1 Nm
SEQUENCE ; REIHENFOLGE : 5 , 6 , 7 , 8

4. ROTATION ANGLE ; WEITERDREHWINKEL : 90° +10°/-5°
SEQUENCE ; REIHENFOLGE : 5 , 6 , 7 , 8

WABCO

826 102 099 3 Edition 05.02