

Reparatursatz ♦ Jeu de réparation ♦ Repair kit Corredo di riparazione ♦ Conjunto de reparación

412 704 925 2

für Geräte:
for devices:
pour appareils:
per apparecchi:
para aparatos:

412 704 001 0

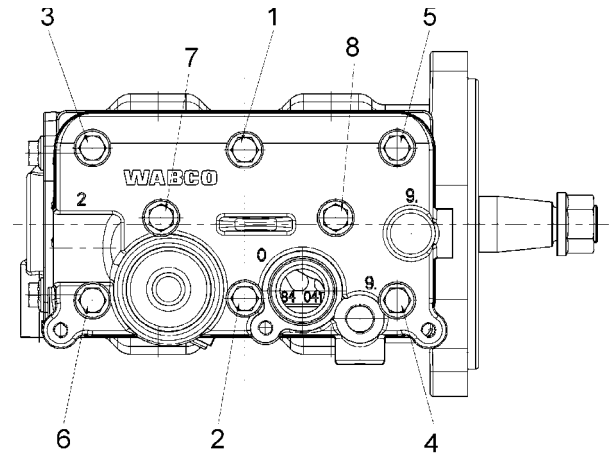
○ = Les pièces sont dans la pochette
○ = Particolare contenuto nel corredo

Achtung: Reparatur nur durch autorisierte Werkstatt zugelassen!
Attention: Repair only by authorized workshop permitted!
Attention: Réparation seulement permise par les ateliers autorisés!
Attenzione: È permessa la riparazione solo agli adetti dell'officina autorizzata!
Atención: La reparación solo está permitida a talleres especializados.



○ = Diese Teile sind im Reparatursatz enthalten
○ = These parts are included in the repair kit
○ = Estas piezas están incluidas en el conj. de reparación

○ = Änderungen bleiben vorbehalten © Copyright: WABCO.
○ = Nachdruck - auch auszugsweise - nur mit unserer Genehmigung.
○ = The right of amendment is reserved © copyright: WABCO.
○ = No part of this publication may be reproduced without our prior permission.
○ = Sous toute réserve de modifications © copyright: WABCO.
○ = Toute reproduction interdite sans autorisation préalable.
○ = Con riserva di eventuali modifiche © copyright: WABCO.
○ = Questa pubblicazione non può essere riprodotta, senza la nostra.
○ = Reservado el derecho de modificación © copyright: WABCO.
○ = Ninguna parte de esta publicación puede reproducirse sin el consentimiento previo.



Sequence of assembly
Montage - Reihenfolge

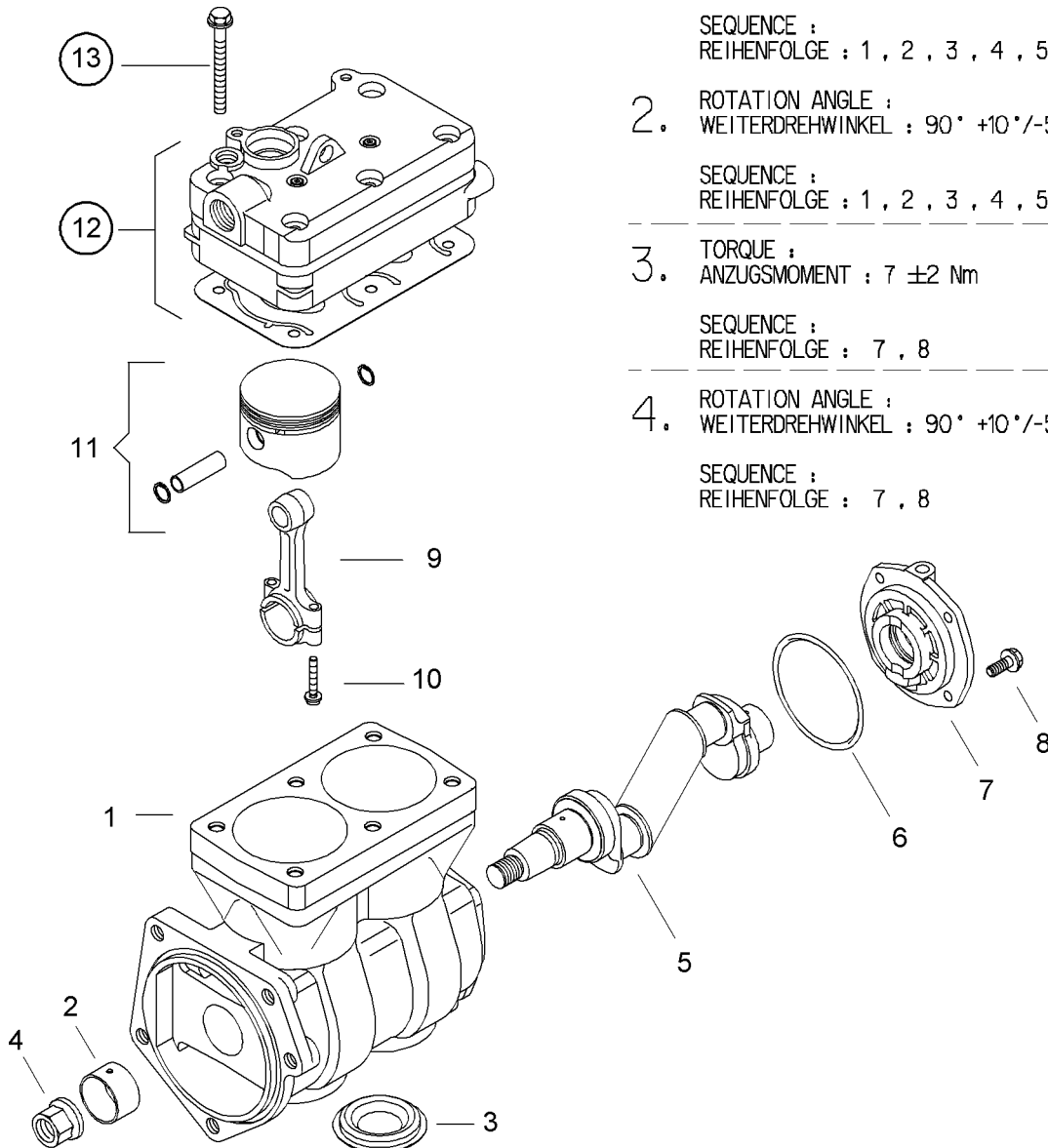
1. TORQUE :
ANZUGSMOMENT : 25 ±2 Nm

SEQUENCE :
REIHENFOLGE : 1 , 2 , 3 , 4 , 5 , 6 , 1
2. ROTATION ANGLE :
WEITERDREHWINKEL : 90° +10°/-5°

SEQUENCE :
REIHENFOLGE : 1 , 2 , 3 , 4 , 5 , 6
3. TORQUE :
ANZUGSMOMENT : 7 ±2 Nm

SEQUENCE :
REIHENFOLGE : 7 , 8
4. ROTATION ANGLE :
WEITERDREHWINKEL : 90° +10°/-5°

SEQUENCE :
REIHENFOLGE : 7 , 8



WABCO Vehicle Control Systems
An American Standard Company

826 102 097 3 Edition 05.02