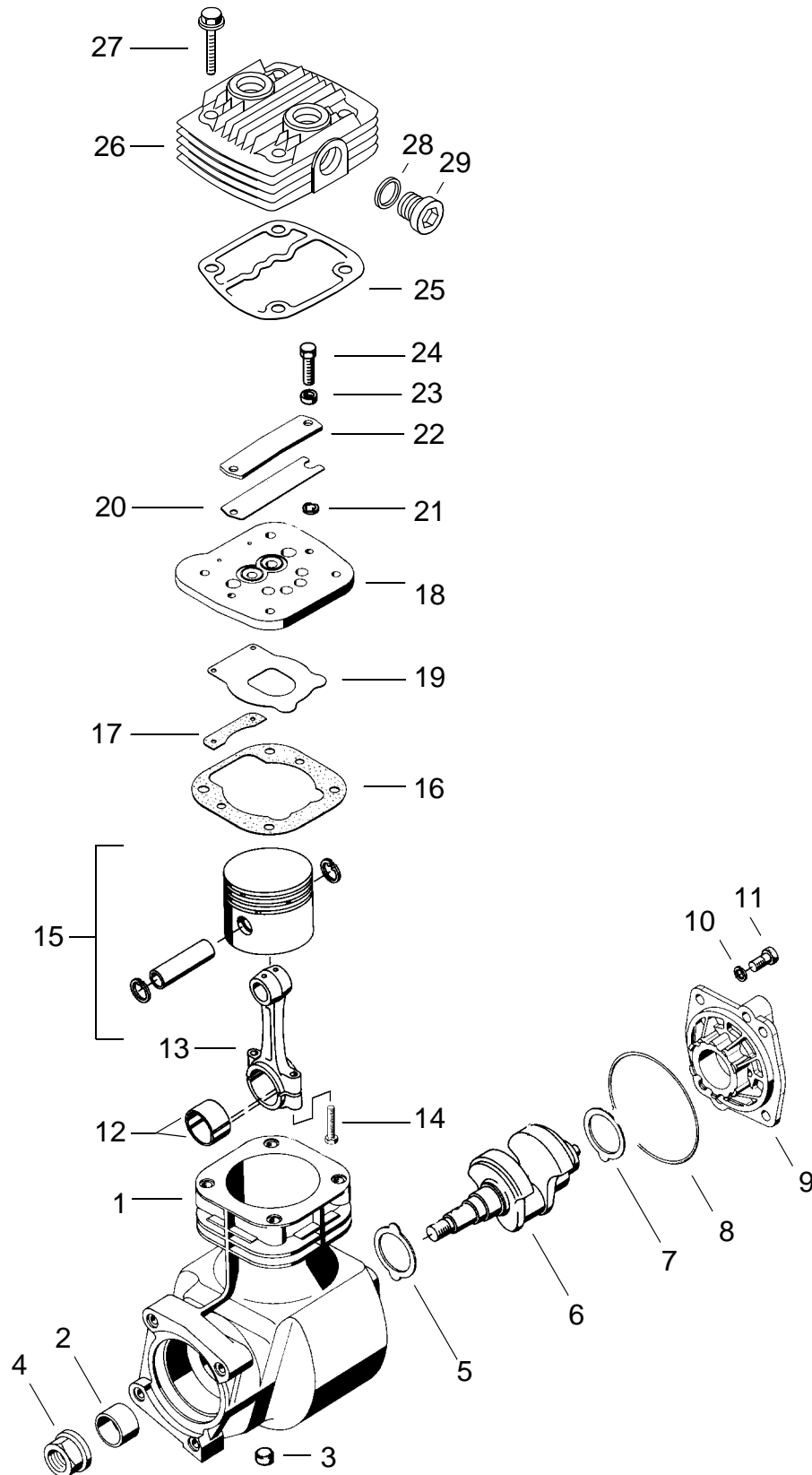


Einzylinder-Kompressor

411 145

Single cylinder air compressor



Einzylinder-Kompressor

411 145

Single cylinder air compressor

a Zu verwenden nach Bedarf
to be used as required as occasion demands.
(...) Teil nicht gezeichnet.
(...) Part not shown.

*** Teil ist nicht im Rep.-Satz enthalten.
Es ist gesondert zu bestellen.
*** This parts is not included in the repair kit
*** and is to be ordered separately.

* Bei Reparaturen sollten diese Teile ersetzt werden.
* At repairs these parts should be replaced.
** Hierzu siehe Ersatzteilblatt unter dieser Geräteummer.
** See spare parts list with this part number.

Benennung name of part	Position ref. no.	Bestellnummer part number	für alle Abwandlung. for all variation	Stückzahl je Abwandlung quantity per variation					Reparatursatz repair kit
EINZYLINDER-KOMPRESSOR		411 145 . . . 0		512					
Reparaturatz		411 145 001 2		x					001
Kurbelgehäuse, vollst.	1 + 2	-		1					
Lager	2	911 006 341 4		1					
Verschlußdeckel A16DIN 443-Zn	3	810 407 003 4		2					
Radmutter B 20 DIN 74 361-8-Zn	4	810 341 001 4		1					
Anlaufscheibe	5	911 006 282 4		1					
Kurbelwelle	6	411 145 696 4		1					
Anlaufscheibe	7	895 350 540 4		1					
O-Ring 88,0 x 3,0	8*	897 670 190 4		1					1
Flansch	9	-		1					
Scheibe	10	-		4					
Zylinderschraube M8 x 20 DIN 912-8.8-Zn	11	-		4					
Pleuellager	12	411 042 341 4		2					
Pleuelstange, vollst.	13 + 14	411 145 731 2		1					
Zylinderschraube M6 x 35 -12.9-Zn	14	-		2					
Kolben	15	411 141 623 2		1					
Dichtung	16*	897 316 966 4		1					1
Dichtung	17*	897 316 967 4		1					1
Lamellenventil, vollst.	18 ... 24	411 141 501 2		1					
Sauglamelle	19	411 041 051 4		1					
Drucklamelle	20	411 041 050 4		1					
Scheibe	21	-		1					
Druckventilfänger	22	-		1					
Buchse	23	-		2					
Sechskantschraube M6 x 15	24	-		2					
Dichtung	25*	897 316 996 4		1					1
Zylinderdeckel	26	411 141 652 4		1					
Bundschraube M8 x 65 - 10.9-Zn	27	-		4					
Dichtring A26 x 32 DIN 7603-Al	28*	-		1					1
Verschlußschraube M26 x 1,5 DIN 908-Zn	29	-		1					