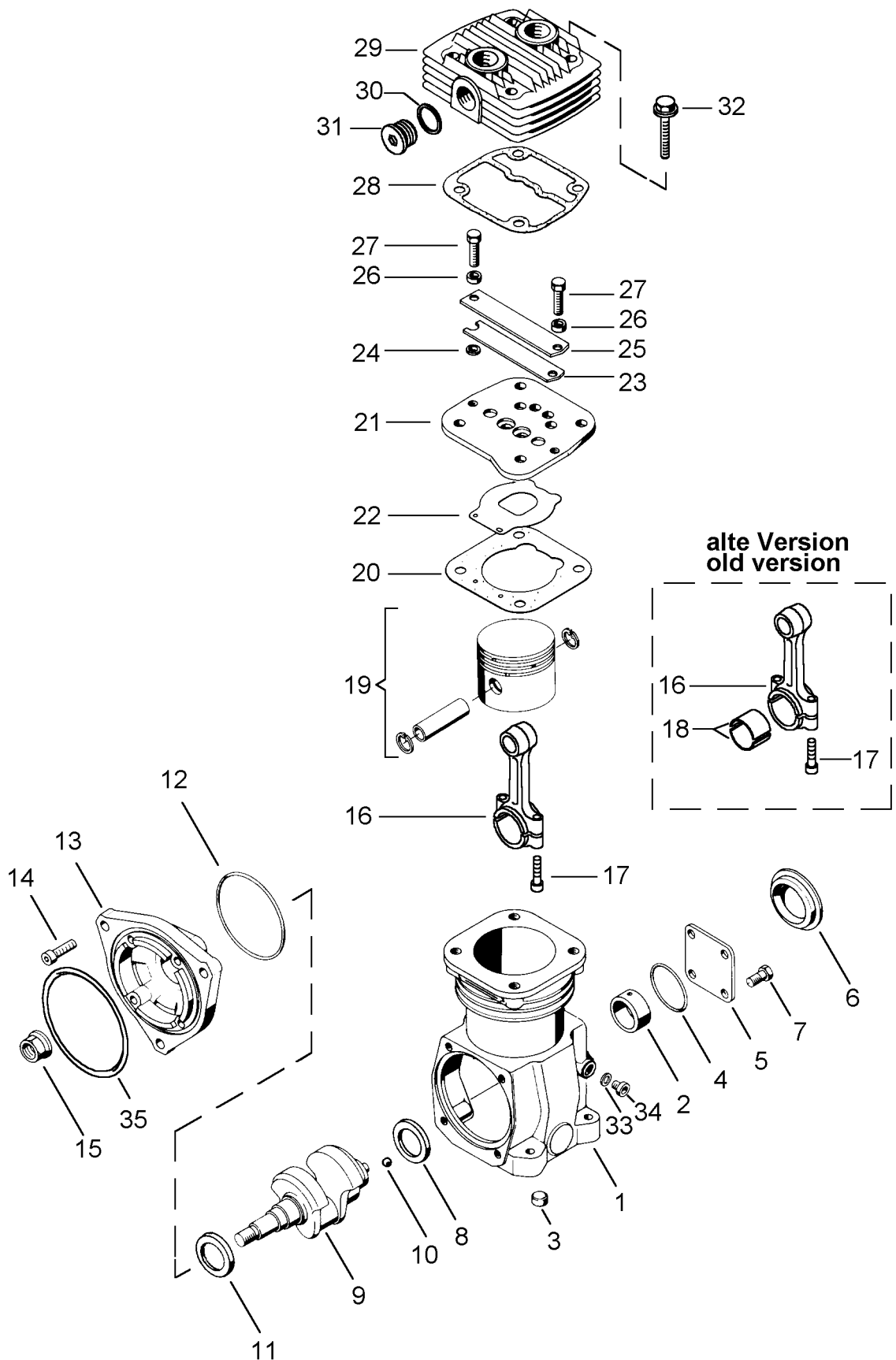


Einzylinder-Kompressor

411 144

Single cylinder air compressor



Einzylinder-Kompressor

411 144

Single cylinder air compressor

a Zu verwenden nach Bedarf
a to be used as required as occasion demands.
(...) Teil nicht gezeichnet.
(...) Part not shown.

*** Teil ist nicht im Rep.-Satz enthalten.
Es ist gesondert zu bestellen.
*** This parts is not included in the repair kit
and is to be ordered separately.

* Bei Reparaturen sollten diese Teile ersetzt werden.
* At repairs these parts should be replaced.
* Hierzu siehe Ersatzteillist unter dieser Geräteummer.
* See spare parts list with this part number.

Benennung name of part	Position ref. no.	Bestellnummer part number	für alle Abwandlung. for all variation	Stückzahl je Abw. quantity per variation					Reparaturatz repair kit	
				000	001	002	003			
EINZYLINDER-KOMPRESOR		411 144. . . 0								
Reparaturatz		411 144 002 2 411 144 920 2		x	x x	x	x		002	920
Kurbelgehäuse, vollst.	1 + 2	411 141 011 2		1						
Kurbelgehäuse, vollst.	1 + 2	411 141 018 2			1	1				
Kurbelgehäuse, vollst.	1 + 2	411 140 012 2					1			
Buchse	2	411 141 205 4	1							1
Verschlußdeckel A16 DIN 443-Zn	3	810 407 003 4	2							
O-Ring 57,0 x 3,0	4*	-			1	1			1	
Deckel	5	-			1	1				
Kappe	6	895 072 300 4		1			1			
Sechskantschraube M8 x 12 DIN 933-8.8-Zn	7	-			4	4				
Anlaufscheibe	8*	895 350 540 4		1	1	1				
Kurbelwelle	9	411 144 691 4		1						
Kurbelwelle	9	411 144 692 4			1					1
Kurbelwelle	9	411 144 693 4				1				
Kurbelwelle	9	411 144 694 4					1			
Kugel DIN5401-4,5mmIII	10	-				1	1			1
Anlaufscheibe	11*	911 006 280 4		1	1	1				
O-Ring 88,0 x 3,0	12*	-	1						1	
Flansch	13	411 145 606 2		1						
Flansch	13	411 144 600 2			1	1				1
Flansch	13	411 144 603 2					1			
Zylinderschraube M8 x 25 DIN 912-8.8-Zn	14	-		4						
Zylinderschraube M8 x 40 DIN 912-8.8-Zn	14	-		4	4	4				
Radmutter B20 DIN 74 361-8-Zn	15	810 341 001 4		1			1			
Pleuelstange, vollst.	16 + 17	411 144 731 2	1							
Zylinderschraube M6 x 35 - 12.9	17	-	2							
Pleuellager	18	411 042 341 4	2							2
Kolben	19	411 141 624 2	1							
Dichtung	20*	897 316 995 2	1						1	
Lamellenventil, vollst.	21. . . 27	411 141 501 2		1	1		1			
Lamellenventil, vollst.	21. . . 27	411 141 502 2				1				
Sauglamelle	22	411 041 051 4	1						1	
Drucklamelle	23	411 041 050 4	1						1	
Scheibe	24	-	1							
Druckventilfänger	25	-	1							
Buchse	26	-	2							
Sechskantschraube M6 x 15	27	-	2							
Dichtung	28*	897 316 996 4	1						1	
Zylinderdeckel	29	411 141 651 4		1	1	1				
Zylinderdeckel	29	411 141 652 4					1			
Dichtring A26 x 32 DIN 7604-AI	30	-					2			

Einzylinder-Kompressor

411 144

Single cylinder air compressor

a Zu verwenden nach Bedarf
a to be used as required as occasion demands.
(...) Teil nicht gezeichnet.
(...) Part not shown.

*** Teil ist nicht im Rep.-Satz enthalten.
Es ist gesondert zu bestellen.
*** This parts is not included in the repair kit
*** and is to be ordered separately.

* Bei Reparaturen sollten diese Teile ersetzt werden.
* At repairs these parts should be replaced.
** Hierzu siehe Ersatzteilblatt unter dieser Geräteummer.
** See spare parts list with this part number.

Benennung name of part	Position ref. no.	Bestellnummer part number	für alle Abwandlung. for all variation	Stückzahl je Abw. quantity per variation					Reparaturatz repair kit	
				000	001	002	003			
EINZYLINDER-KOMPRESOR		411 144. . . 0								
Reparaturatz		411 144 002 2 411 144 920 2		x	x x	x	x		002	920
Verschlußschraube M26 x 1,5 DIN 908-Zn	31	-					2			
Bundschraube M8 x 65-10.9-Zn	32	-	4							
Dichtring A10 x 14 DIN 7603-Al	33*	-			1	1				
Verschlußschraube M10x1 DIN 908-Zn	34	-			1	1				
O-Ring 122,0 x 3,0	35*	897 772 853 4					1			1