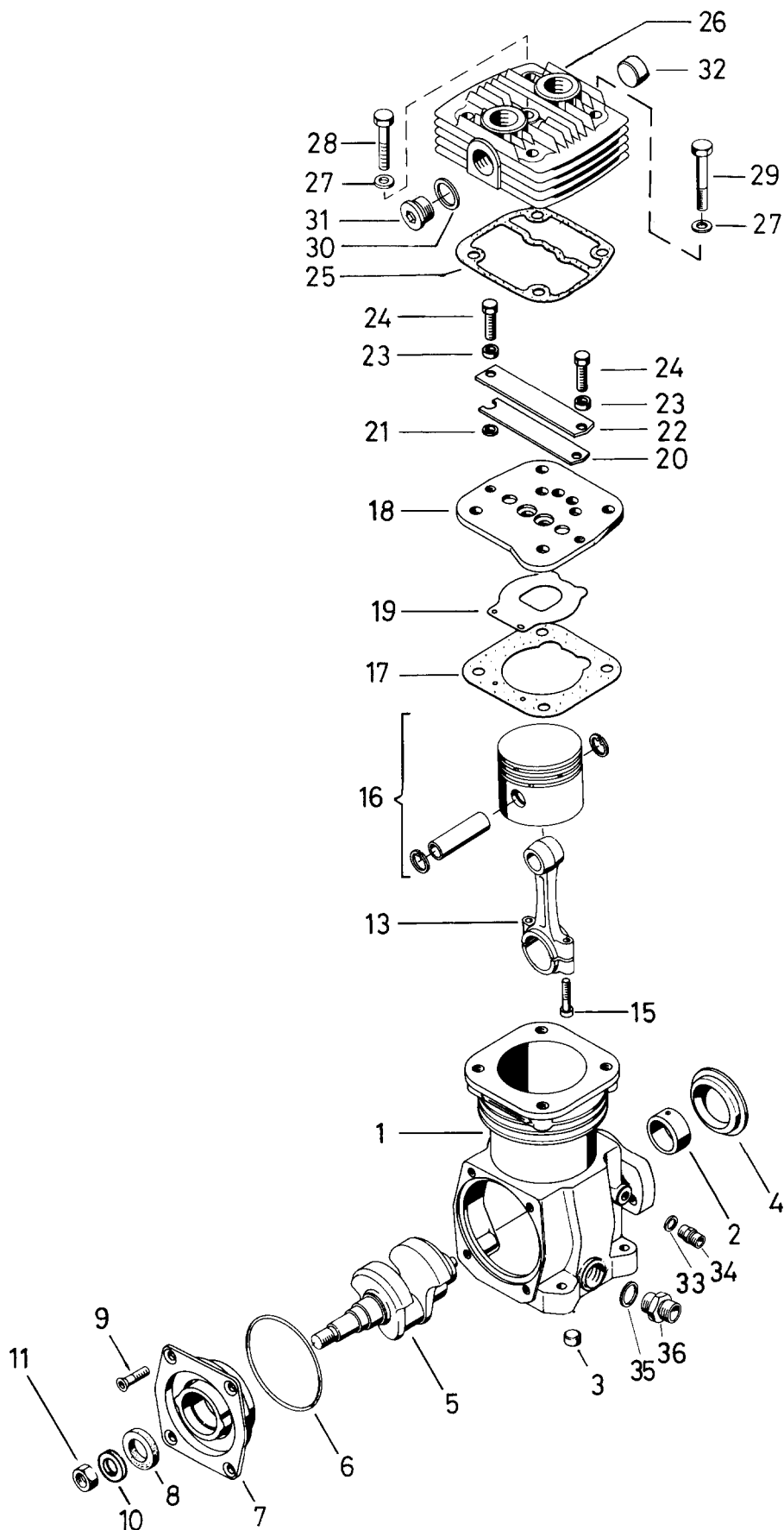


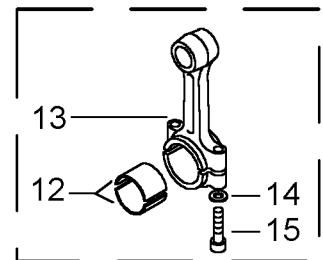
# Einzylinder-Kompressor

411 142

Single cylinder air compressor



alte Version  
old version



# Einzyylinder-Kompressor

# 411 142

## Single cylinder air compressor

a Zu verwenden nach Bedarf  
a to be used as required as occasion demands.  
a (...) Teil nicht gezeichnet.  
a (...) Part not shown.

\*\*\* Teil ist nicht im Rep.-Satz enthalten.  
\*\*\* Es ist gesondert zu bestellen.  
\*\*\* This parts is not included in the repair kit  
\*\*\* and is to be ordered separately.

\* Bei Reparaturen sollten diese Teile ersetzt werden.  
\* At repairs these parts should be replaced.  
\* Hierzu siehe Ersatzteilblatt unter dieser Geräteummer.  
\* See spare parts list with this part number.

Benennung name of part	Position ref. no.	Bestellnummer part number	für alle Abwandlung- für all variation	Stückzahl je Abwandlung quantity per variation					Reparaturatz repair kit
				711	805	816	818	845	
EINZYLINDER-KOMPRESSOR		411 142 . . . 0							
<b>Reparaturatz</b>		411 142 002 2		x	x	x	x	x	002
Kurbelgehäuse, vollst	1 + 2	-		1					
Kurbelgehäuse, vollst	1 + 2	-			1				
Kurgelgehäuse, vollst.	1 + 2	-				1	1		
Kurbelgehäuse, vollst.	1 + 2	-						1	
Buchse	2	411 141 205 4		1	1			1	
Buchse	2	411 141 204 4				1	1		
Verschlußdeckel A16DIN 443-Zn	3	810 407 003 4	2						
Kappe	4	895 072 300 4			1				
Kurbelwelle	5	411 141 690 4		1	1			1	
Kurbelwelle	5	411 141 692 4				1	1		
O-Ring 88,0 x 3,0	6*	897 670 190 4	1						1
Lagerdeckel	7	411 140 662 2	1						
Radialdichtring A28 x 40 x 7 DIN 3760	8*	811 408 040 4	1						1
Senkschraube M8 x 16 DIN 965-4.8-Zn	9	-	4						
Scheibe A19 DIN 125-St50-Zn	10	-			1			1	
Sechskantmutter BM18 x 1,5 DIN 439-06-Zn	11	-			1			1	
Pleuellager	12	411 042 341 4	2a						
Pleuelstange, vollst.	13. . .15	411 142 734 2	1						
Scheibe 6,4 DIN 125-St-Zn	14	-		2a	2a			2a	
Schraube M6 x 35 - 12.9-Zn	15	-	2						
Kolben	16	411 142 623 2	1						
Dichtung	17*	897 316 997 2	1						1
Lamellenventil, vollst.	18. . .24	411 142 501 2	1						
Sauglamelle	19	411 033 052 4	1						
Drucklamelle	20	411 034 050 4	1						
Scheibe	21	-	1						
Druckventilfänger	22	-	1						
Buchse	23	-	2						
Sechskantschraube M6 x 15	24	-	2						
Dichtung	25*	897 316 999 4	1						1
Zylinderdeckel	26	411 142 651 4		1	1				
Zylinderdeckel	26	411 142 655 4				1	1		
Zylinderdeckel	26	411 142 652 4						1	
Scheibe	27	-	1						
Sechskantschraube M8 x 46	28	-	1						
Bundschraube M8 x 65 - 10.9-Zn	29	891 201 701 4	4						
Dichtring A26 x 32 DIN 7603-Al	30*	-						1	2
Verschlußschraube M26 x 1,5 DIN 908-Zn	31	-						1	
Verschlußdeckel B25DIN 433-Zn	32	-						1	
Dichtring A10 x 14 DIN 7603-Cu	33*	-		1					1
Doppelstutzen	34	-		1					
Dichtring A22 x 27 DIN 7603-Cu	35*	-		1				1	1
Doppelstutzen	36	-		1					