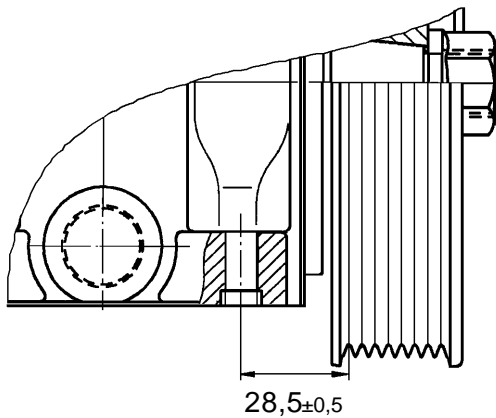


# Einzyylinder-Kompressor

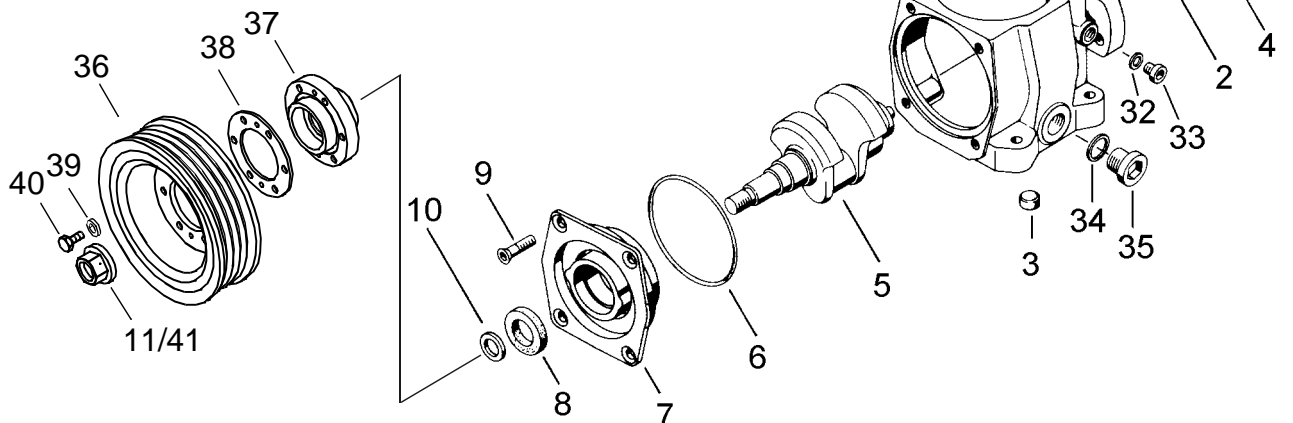
411 141

Single cylinder air compressor

## Montagehinweis für Abw. 001 Mounting hint for var. 001



Maß einstellen durch einlegen der Scheiben Pos. 38  
(inklusive Axialspiel der Kurbelwelle 0,2 - 0,6)  
Adjust dimension (including end play of crankshaft  
0,2 - 0,6) by adding ref. no. 38



F 5

**WABCO**

411 141 915 3 Ausgabe 01.96  
B 1 141 15 C.FM5

# Einzyylinder-Kompressor

411 141

Single cylinder air compressor

a Zu verwenden nach Bedarf.  
a to be used as required as occasion demands.  
(...) Teil nicht gezeichnet.  
(...) Part not shown.

\*\*\* Teil ist nicht im Rep.-Satz enthalten.  
\*\*\* Es ist gesondert zu bestellen.  
\*\*\* This parts is not included in the repair kit  
\*\*\* and is to be ordered separately.

\* Bei Reparaturen sollten diese Teile ersetzt werden.  
\* At repairs these parts should be replaced.  
\* Hierzu siehe Ersatzteilblatt unter dieser Geräteummer.  
\* See spare parts list with this part number.

Benennung name of part	Position ref. no.	Bestellnummer part number	für alle Abwandlung. for all variation	Stückzahl je Abwandlung quantity per variation						Reparaturatz repair kit
				001	501	503	507	846		
EINZYLINDER-KOMPRESSOR		411 141 . . . 0								
<b>Reparaturatz</b>		411 <u>140</u> 002 2		x	x	x	x	x		002
Kurbelgehäuse, vollst.	1 + 2	-		1						
Kurbelgehäuse, vollst.	1 + 2	-			1					
Kurbelgehäuse, vollst.	1 + 2	-				1				
Kurbelgehäuse, vollst.	1 + 2	-					1			
Kurbelgehäuse, vollst.	1 + 2	-						1		
Buchse	2	411 141 205 4	1							
Verschlußdeckel A16 DIN 443-Zn	3	810 407 003 4	2							
Kappe	4	895 072 300 4	1							
Kurbelwelle	5	411 141 690 4	1							
O-Ring 88,0 x 3,0	6*	-	1							1
Lagerdeckel	7	411 140 664 4	1							
Radialdichtring A28 x 40 x 4 DIN 3760	8*	811 408 040 4	1							1
Senkschraube M8x16 DIN 965-4.8-Zn	9	-	4							
Scheibe A19 DIN 125-St50-Zn	10	-		1	1	1	1	1		
Sechskantmutter BM18 x 1,5 DIN 439-06-Zn	11	-		1	1	1	1	1		
Pleuellager	12	411 042 341 4	2a							
Pleuelstange, vollst.	13 + 14	411 141 732 2	1							
Zylinderschraube M6 x 35 - 12.9-Zn	14	-	2							
Kolben	15	411 141 623 2	1							
Dichtung	16*	897 316 995 2	1							1
Lamellenventil, vollst.	17 ... 23	411 141 501 2	1							
Sauglamelle	18	411 041 051 4	1							
Drucklamelle	19	411 041 050 4	1							
Scheibe	20	-	1							
Druckventilfänger	21	-	1							
Buchse	22	-	2							
Sechskantschraube M6 x 15	23	-	2							
Dichtung	24*	897 316 996 4	1							1
Zylinderdeckel	25	411 141 651 4		1						
Zylinderdeckel	25	411 141 652 4			1					
Zylinderdeckel	25	411 141 650 4				1	1	1		
Verschlußdeckel B25 DIN 443-Zn	26	-		1				1		
Dichtring A26 x 32 DIN 7603-Al	27*	-		1			1			1
Verschlußschraube M26 x 1,5 DIN 908-Zn	28	-		1			1			
Dichtring A26 x 32 DIN 7603-Al	29*	-				1				
Verschlußschraube M26 x 1,5 DIN 908-Zn	30	-				1				
Sechskantschraube M8 x 65-10.9-Zn	31	-	4							
Dichtring A10 x 14 DIN 7603-Cu	32*	-				1				
Verschlußschraube M10 x 1 DIN 908-Zn	33	-				1				

# Einzyylinder-Kompressor

411 141

Single cylinder air compressor

a Zu verwenden nach Bedarf.  
a to be used as required as occasion demands.  
(...) Teil nicht gezeichnet.  
(...) Part not shown.

\*\*\* Teil ist nicht im Rep.-Satz enthalten.  
Es ist gesondert zu bestellen.  
\*\*\* This parts is not included in the repair kit  
and is to be ordered separately.

\* Bei Reparaturen sollten diese Teile ersetzt werden.  
\* At repairs these parts should be replaced.  
\*\* Hierzu siehe Ersatzteilblatt unter dieser Geräteummer.  
\*\* See spare parts list with this part number.

Benennung name of part	Position ref. no.	Bestellnummer part number	für alle Abwandlung. for all variation	Stückzahl je Abwandlung quantity per variation					Reparaturatz repair kit
				001	501	503	507	846	
EINZYLINDER-KOMPRESSOR		411 141 . . . 0							
<b>Reparaturatz</b>		411 <u>140</u> 002 2		x	x	x	x	x	002
Dichtring A22 x 27 DIN 7603-Cu	34*	-				1			1
Verschlußschraube M22 x 1,5 DIN 908-Z	35	-				1			
Riemenscheibe, vollst.	36 ... 41	411 141 921 2		1					
Riemenscheibe	36	411 141 130 4		1					
Distanzstück	37	-		1					
Ausgleichscheibe Stärke 0,20	38	-		a					
Stärke 0,25	38	-		a					
Scheibe 8,4 DIN 125-St-Zn	39	-		6					
Sechskantschraube M8 x 16 DIN 933-8,8-Zn	40	-		6					
Radmutter B18 DIN 74361-8A4C	41	-		1					