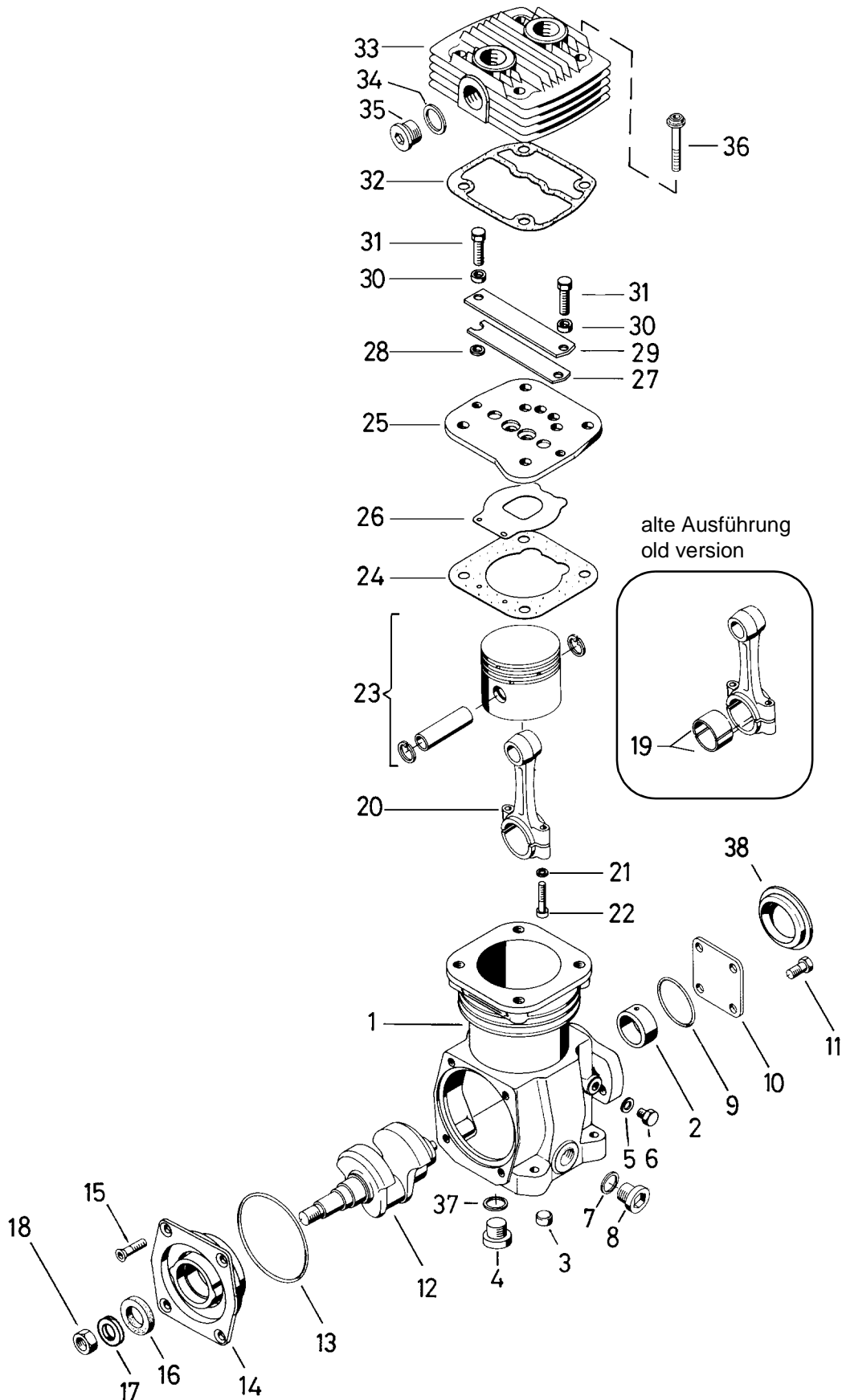


Einzylinder-Kompressor

411 141

Single cylinder air compressor



Einzylinder-Kompressor

411 141

Single cylinder air compressor

a Zu verwenden nach Bedarf
a to be used as required as occasion demands.
(...) Teil nicht gezeichnet.
(...) Part not shown.

*** Teil ist nicht im Rep.-Satz enthalten.
Es ist gesondert zu bestellen.
*** This parts is not included in the repair kit
and is to be ordered separately.

Bei Reparaturen sollten diese Teile ersetzt werden.
At repairs these parts should be replaced.
Hierzu siehe Ersatzteilblatt unter dieser Geräteummer.
See spare parts list with this part number.

* * * *

Benennung name of part	Position ref. no.	Bestellnummer part number	für alle Abwandlung. for all variation	Stückzahl je Abwandlung quantity per variation						Reparaturatz repair kit
				000 002	500	640	711	713	816	
EINZYLINDER-KOMPRESSOR		411 141 . . . 0								
Reparaturatz		411 <u>140</u> 002 2		x	x	x	x	x	x	002
Kurbelgehäuse, vollst.	1 + 2	-		1						
Kurbelgehäuse, vollst.	1 + 2	-			1					
Kurbelgehäuse, vollst.	1 + 2	-				1				
Kurbelgehäuse, vollst.	1 + 2	-					1	1		
Kurbelgehäuse, vollst.	1 + 2	-							1	
Buchse	2	411 141 205 4		1	1	1	1	1		
Buchse	2	411 141 204 4							1	
Verschlußdeckel A16DIN 443-Zn	3	810 407 003 4	2							
Verschlußschraube M22 x 1,5	4	-		1						
Verschlußschraube M22 x 1,5	4	-		1						
Dichtring A10 x 14 DIN 7603-Cu	5*	-		1						1
Verschlußschraube M10 x 1 DIN 908-Zn	6	-		1						
Dichtring A22 x 27 DIN 7603-Cu	7*	-		2		1	1			
Verschlußschraube M22 x 1,5 DIN 908-Zn	8	-		2						
Doppelstutzen	8	-				1	1			
O-Ring 57,0 x 3,0	9***	897 670 900 4		1	1					
Deckel	10	411 012 661 4		1						
Deckel	10	411 141 660 4			1					
Sechskantschraube M8 x 12 DIN 933-8.8-Zn	11	-		4						
Sechskantschraube M8 x 20 DIN 933-8.8-Zn	11	-			4					
Kurbelwelle	12	411 141 690 4		1	1	1	1	1		
Kurbelwelle	12	411 141 692 4							1	
O-Ring 88,0 x 3,0	13*	897 670 190 4	1							1
Lagerdeckel	14	411 140 664 4	1							
Senkschraube M8 x 16 DIN 965-4.8-Zn	15	-	4							
Radialdichtring A28 x 40 x 7 DIN 3760	16*	811 408 040 4	1							1
Scheibe A19 DIN 125-St50-Zn	17	-		1	1				1	
Sechskantmutter BM18 x 1,5 DIN 439-06-Zn	18	-		1	1	1		1	1	
Pleuellager	19	411 042 341 4	2a							
Pleuelstange, vollst.	20 ... 22	411 141 732 2	1a							
Scheibe 6,4 DIN 125-St-Zn	21	-		2a		2a	2a	2a	2a	
Schraube M6 x 35-12.9-Zn	22	-	2							
Kolben	23	411 141 623 2	1							
Dichtung	24*	897 316 995 2	1							1
Lamellenventil, vollst.	25 ... 31	411 141 501 2	1							
Sauglamelle	26	411 041 051 4	1							
Drucklamelle	27	411 041 050 4	1							

© Copyright: WABCO Fahrzeugbremsen Hannover.
Nachdruck - auch auszugsweise - nur mit unserer Genehmigung.
© copyright: WABCO Fahrzeugbremsen Hannover.
No part of this publication may be reproduced without our prior permission.

L 14

WABCO

411 141 913 3 Ausgabe 12.95
B 1 141 13 C.FM5

Einzylinder-Kompressor

411 141

Single cylinder air compressor

a Zu verwenden nach Bedarf
 a to be used as required as occasion demands.
 (...) Teil nicht gezeichnet.
 (...) Part not shown.

*** Teil ist nicht im Rep.-Satz enthalten.
 *** Es ist gesondert zu bestellen.
 *** This parts is not included in the repair kit
 *** and is to be ordered separately.

* Bei Reparaturen sollten diese Teile ersetzt werden.
 * At repairs these parts should be replaced.
 ** Hierzu siehe Ersatzteilblatt unter dieser Geräteummer.
 ** See spare parts list with this part number.

Benennung name of part	Position ref. no.	Bestellnummer part number	für alle Abwandlung. for all variation	Stückzahl je Abwandlung quantity per variation						Reparatursatz repair kit
				000 002	500	640	711	713	816	
EINZYLINDER-KOMPRESSOR		411 141 . . . 0								
Reparaturatz		411 <u>140</u> 002 2		x	x	x	x	x	x	002
Scheibe	28	-	1							
Druckventilfänger	29	-	1							
Buchse	30	-	2							
Sechskantschraube M6 x 15	31	-	2							
Dichtung	32*	897 316 996 4	1							1
Zylinderdeckel	33	-		1						
Zylinderdeckel	33	-			1	1	1	1		
Zylinderdeckel	33	411 141 653 4							1	
Dichtring A26 x 32 DIN 7603-Al	34*	-		2				1		1
Verschlußschraube M26 x 1,5 DIN 908-Zn	35	-		2				1		
Bundschaube M8 x 65	36	891 201 701 4	4							
Dichtring	37	-		1						
Kappe	38	895 072 300 4			1					