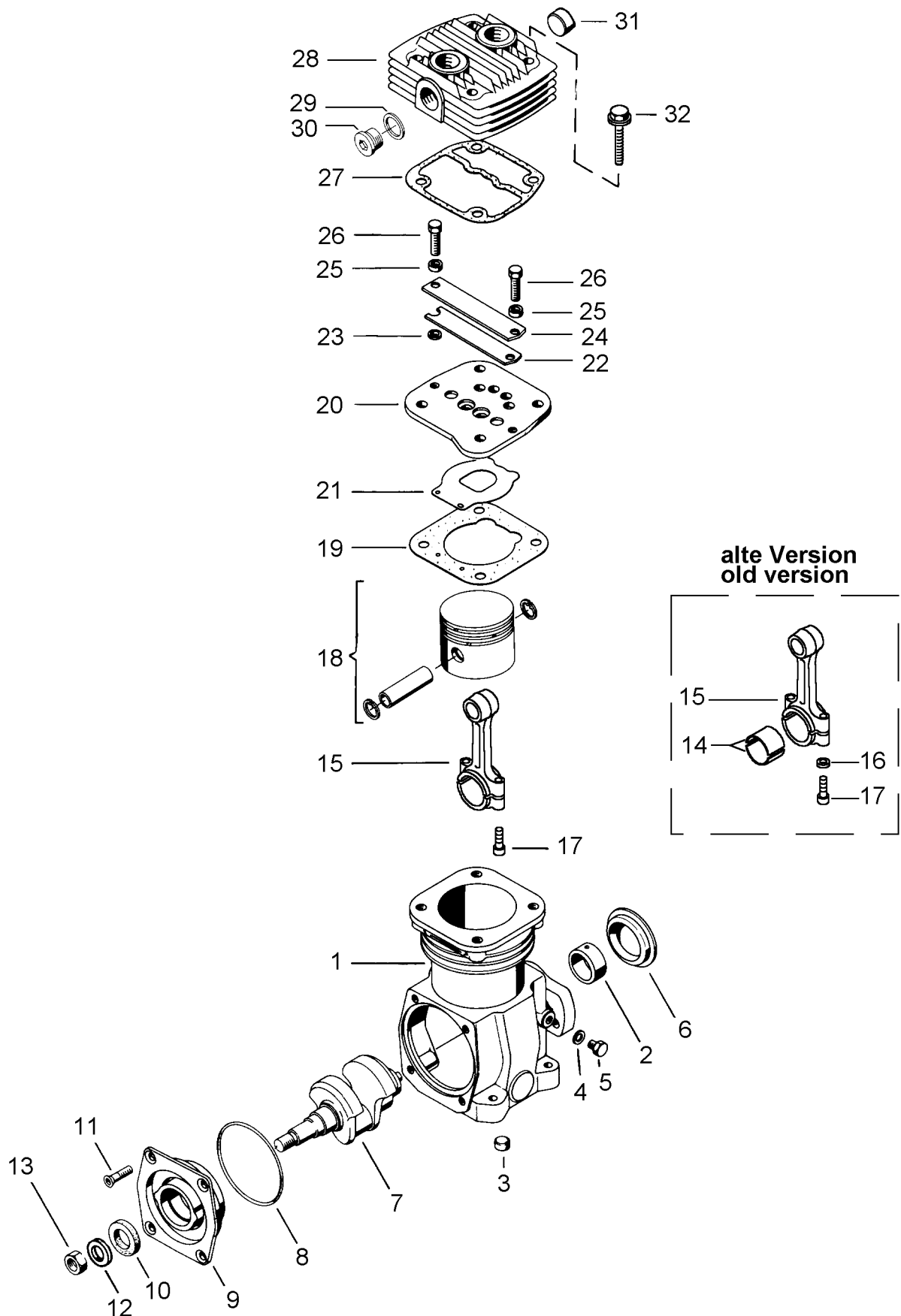


Einzylinder-Kompressor

411 141

Single cylinder air compressor



Einzyylinder-Kompressor

411 141

Single cylinder air compressor

a Zu verwenden nach Bedarf
a to be used as required as occasion demands.
(...) Teil nicht gezeichnet.
(...) Part not shown.

*** Teil ist nicht im Rep.-Satz enthalten.
*** Es ist gesondert zu bestellen.
*** This parts is not included in the repair kit
*** and is to be ordered separately.

Bei Reparaturen sollten diese Teile ersetzt werden.
At repairs these parts should be replaced.
Hierzu siehe Ersatzteilblatt unter dieser Geräteummer.
See spare parts list with this part number.

* * * *

Benennung name of part	Position ref. no.	Bestellnummer part number	für alle Abwandlung- für all variation	Stückzahl je Abwandlung quantity per variation					Reparaturatz repair kit
				800	802	805	835	845	
EINZYLINDER-KOMPRESSOR		411 141 . . . 0							
Reparaturatz		411 <u>140</u> 002 2		x	x	x	x	x	002
Kurbelgehäuse, vollst.	1 + 2	-		1					
Kurbelgehäuse, vollst.	1 + 2	-			1		1	1	
Kurbelgehäuse, vollst.	1 + 2	-				1			
Buchse	2	411 141 205 4	1						
Verschlußdeckel A16 DIN 433-Zn	3	810 407 003 4	2						
Dichtring A10 x 14 DIN 7603-Cu	4*	-				1			1
Verschlußschraube M10 x 1 DIN 908-Zn	5	-				1			
Kappe	6	895 072 300 4	1						
Kurbelwelle	7	411 141 690 4	1						
O-Ring 88,0 x 3,0	8*	897 670 190 4	1						1
Lagerdeckel	9	411 140 662 2	1						
Radialdichtring A28 x 40 x 7 DIN 3760	10*	811 408 040 4	1						1
Senkschraube M8 x 16 DIN 965-4.8-Zn	11	-	4						
Scheibe A19 DIN 125-St50-Zn	12	-			1	1	1	1	
Sechskantmutter BM18 x 1,5 DIN 439-06-Zn	13	-	1						
Pleuellager	14	411 042 341 4	2a						
Pleuelstange, vollst.	15. . . 17	411 141 732 2	1						
Scheibe 6,4 DIN 125-St-Zn	16	-	2a						
Schraube M6 x 35 - 12.9-Zn	17	-	2						
Kolben	18	411 141 623 2	1						
Dichtung	19*	897 316 995 2	1						1
Lamellenventil, vollst.	20. . . 26	411 141 501 2	1						
Sauglamelle	21	411 041 051 4	1						
Drucklamelle	22	411 041 050 4	1						
Scheibe	23	-	1						
Druckventilfänger	24	-	1						
Buchse	25	-	2						
Sechskantschraube M6 x 15	26	-	2						
Dichtung	27*	897 316 996 4	1						1
Zylinderdeckel	28	-		1	1	1			
Zylinderdeckel	28	-					1		
Zylinderdeckel	28	411 141 650 4						1	
Dichtring A26 x 32 DIN 7603-Al-gew.	29*	-					1		1
Verschlußschraube M26 x 1,5 DIN 908-Zn	30	-					1		
Verschlußdeckel B25 DIN 433-Zn	31	-					1	1	
Bundschraube M8 x 65 - 10.9-Zn	32	891 201 701 4	4						