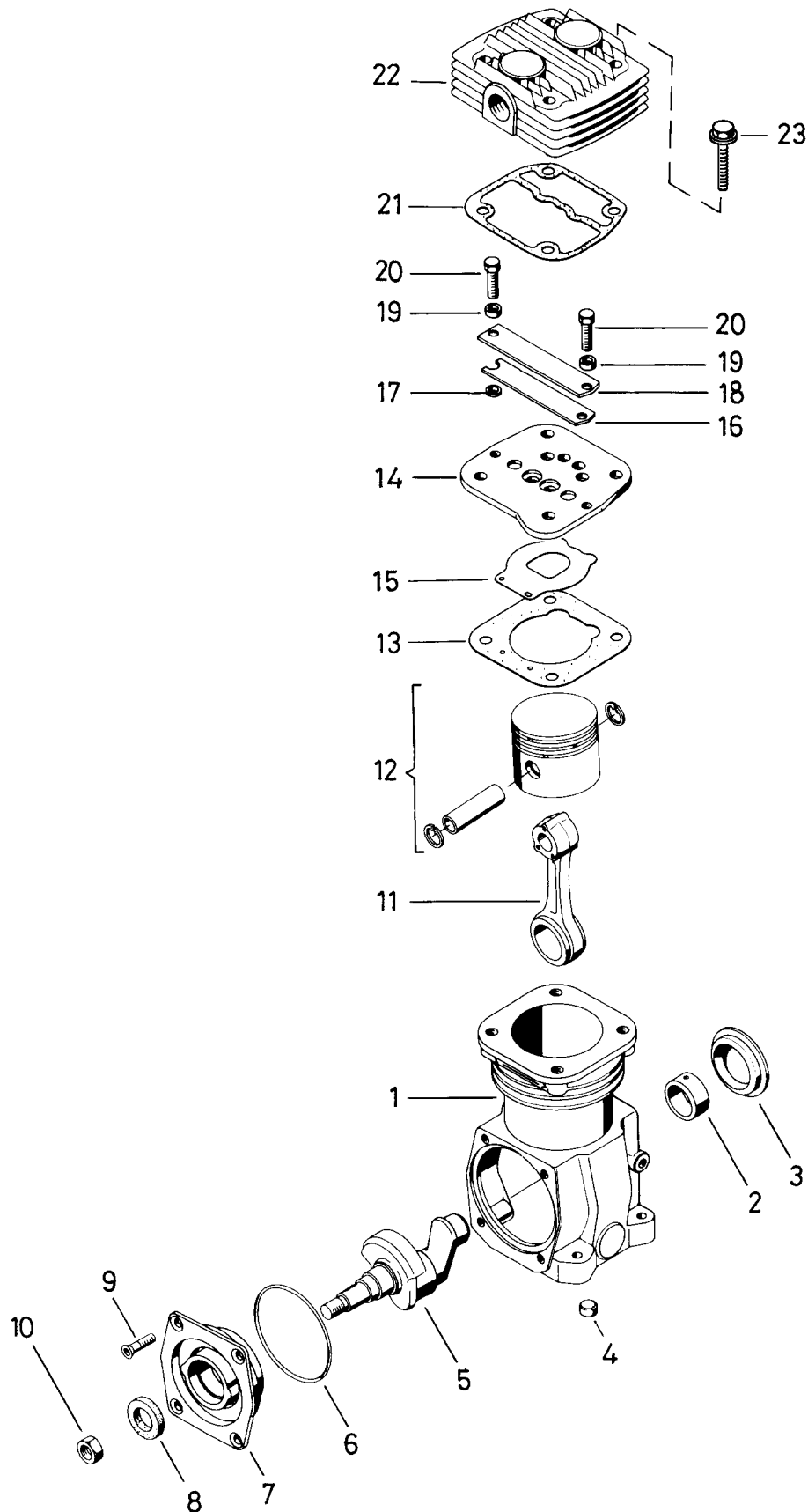


Einzylinder-Kompressor

411 140

Single cylinder air compressor



Einzyylinder-Kompressor

411 140

Single cylinder air compressor

a Zu verwenden nach Bedarf
a to be used as required as occasion demands.
(...) Teil nicht gezeichnet.
(...) Part not shown.

*** Teil ist nicht im Rep.-Satz enthalten.
Es ist gesondert zu bestellen.
*** This parts is not included in the repair kit
*** and is to be ordered separately.

* Bei Reparaturen sollten diese Teile ersetzt werden.
* At repairs these parts should be replaced.
* Hierzu siehe Ersatzteilblatt unter dieser Geräteummer.
* See spare parts list with this part number.

Benennung name of part	Position ref. no.	Bestellnummer part number	für alle Abwandlung- for all variation	Stückzahl je Abwandlung quantity per variation					Reparaturatz repair kit
EINZYLINDER-KOMPRESSOR		411 140 . . . 0		802					
Reparaturatz		411 140 002 2		x					002
Kurbelgehäuse, vollst.	1 + 2	-		1					
Buchse	2	411 141 205 4		1					
Kappe	3	895 072 300 4		1					
Verschlußdeckel A16 DIN 443-Zn	4	810 407 003 4		2					
Kurbelwelle	5	411 140 690 4		1					
O-Ring 88,0 x 3,0	6*	897 670 190 4		1					1
Lagerdeckel	7	411 140 662 2		1					
Radialdichtring A28 x 40 DIN 3760	8*	811 408 040 4		1					1
Senkschraube M8 x 16 DIN 965-4.8-Zn	9	-		4					
Sechskantmutter BM18 x 1,5 DIN 439-06-Zn	10	-		1					
Pleuelstange	11	411 140 731 4		1					
Kolben	12	411 141 623 2		1					
Dichtung	13*	897 316 995 2		1					1
Lamellenventil, vollst.	14. . .20	411 141 501 2		1					
Sauglamelle	15	411 041 051 4		1					
Drucklamelle	16	411 041 050 4		1					
Scheibe	17	-		1					
Druckventilfänger	18	-		1					
Buchse	19	-		2					
Sechskantschraube M6 x 15	20	-		2					
Dichtung	21*	897 316 996 4		1					1
Zylinderdeckel	22	-		1					
Bundschraube M8 x 65 - 10.9-Zn	23	891 201 701 4		4					