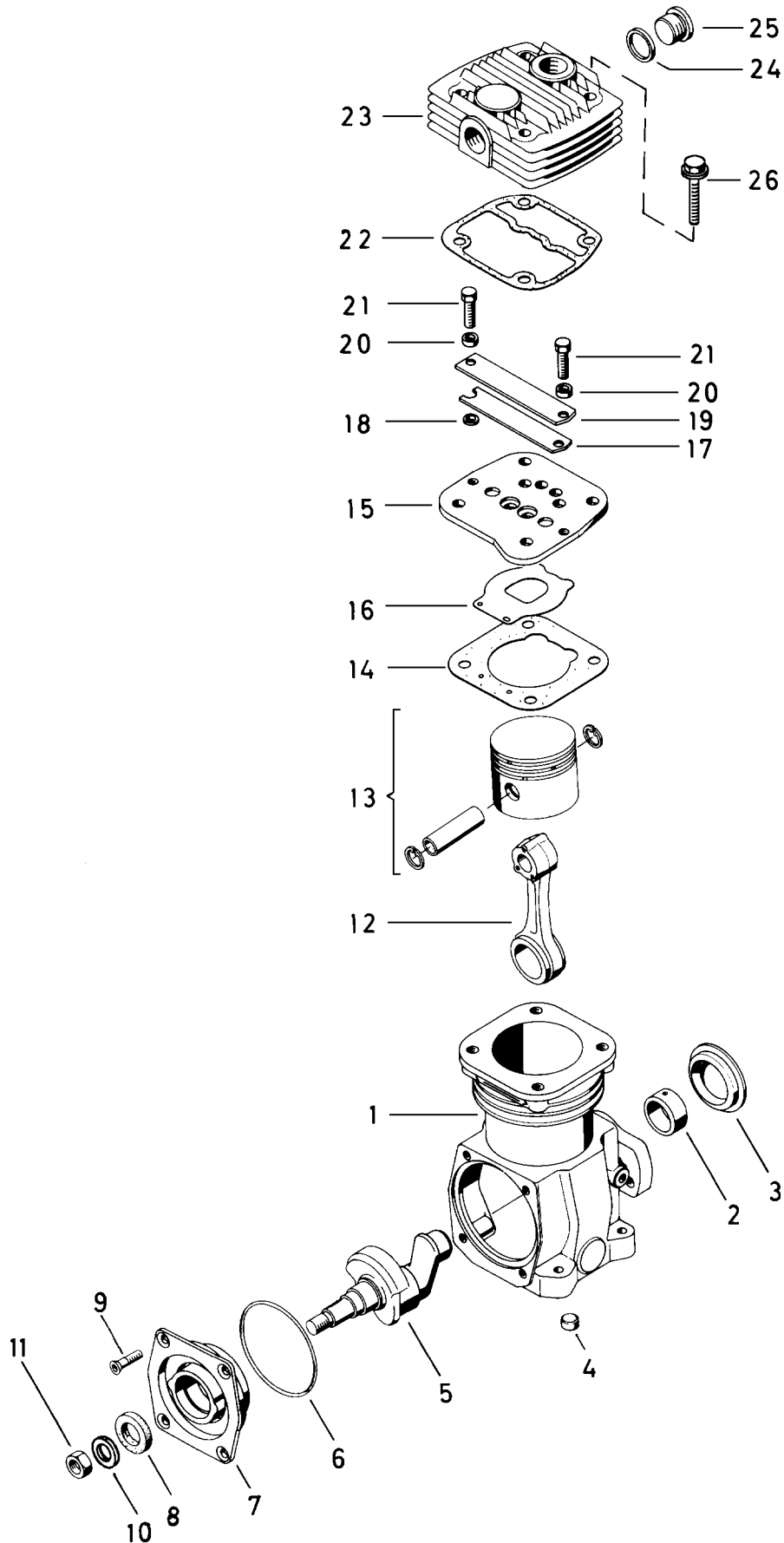


Einzylinder-Kompressor

411 140

Single cylinder air compressor



Einzylinder-Kompressor

411 140

Single cylinder air compressor

a Zu verwenden nach Bedarf
a to be used as required as occasion demands.
(...) Teil nicht gezeichnet.
(...) Part not shown.

*** Teil ist nicht im Rep.-Satz enthalten.
*** Es ist gesondert zu bestellen.
*** This parts is not included in the repair kit
*** and is to be ordered separately.

* Bei Reparaturen sollten diese Teile ersetzt werden.
* At repairs these parts should be replaced.
* Hierzu siehe Ersatzteilblatt unter dieser Geräteummer.
* See spare parts list with this part number.

Benennung name of part	Position ref. no.	Bestellnummer part number	für alle Abwandlung. for all variation	Stückzahl je Abwandlung quantity per variation					Reparaturatz repair kit
				840	845 847	846	910	930	
EINZYLINDER-KOMPRESSOR		411 140 . . . 0							
Reparaturatz		411 140 002 2		x	x	x	x	x	002
Kurbelgehäuse, vollst.	1 + 2	-		1					
Kurbelgehäuse, vollst.	1 + 2	-			1	1			
Kurbelgehäuse, vollst.	1 + 2	-					1	1	
Buchse	2	411 141 205 4	1						
Kappe	3	895 072 300 4		1	1	1		1	
Verschlußdeckel A16 DIN 443-Zn	4	810 407 003 4	2						
Kurbelwelle	5	411 140 690 4	1						
O-Ring 88,0 x 3,0	6*	897 670 190 4	1						1
Lagerdeckel	7	411 140 662 2	1						
Radialdichtring A28 x 40 x 7 DIN 3760	8*	811 408 040 4	1						1
Senkschraube M8 x 16 DIN 965-4.8-Zn	9	-	4						
Scheibe A19 DIN 125-St50-Zn	10	-			1	1			
Sechskantmutter BM18 x 1,5 DIN 439-06-Zn	11	-	1						
Pleuelstange	12	411 140 731 4	1						
Kolben	13	411 141 623 2	1						
Dichtung	14*	897 316 995 2	1						1
Lamellenventil, vollst.	15 . . . 21	411 141 501 2	1						
Sauglamelle	16	411 041 051 4	1						
Drucklamelle	17	411 041 050 4	1						
Scheibe	18	-	1						
Druckventilfänger	19	-	1						
Buchse	20	-	2						
Sechskantschraube M6 x 15	21	-	2						
Dichtung	22*	897 316 996 4	1						1
Zylinderdeckel	23	-		1		1			
Zylinderdeckel	23	-			1				
Zylinderdeckel	23	411 141 650 4					1	1	
Dichtring A26 x 32 DIN 7603-Al	24*	-			1		1	1	1
Verschlußdeckel B25 DIN 443-Zn	25	-			1				
Verschlußschraube M26 x 1,5 DIN 908-Zn	25	-			1		1	1	
Bundschraube M8 x 65 - 10.9-Zn	26	891 201 701 4	4						