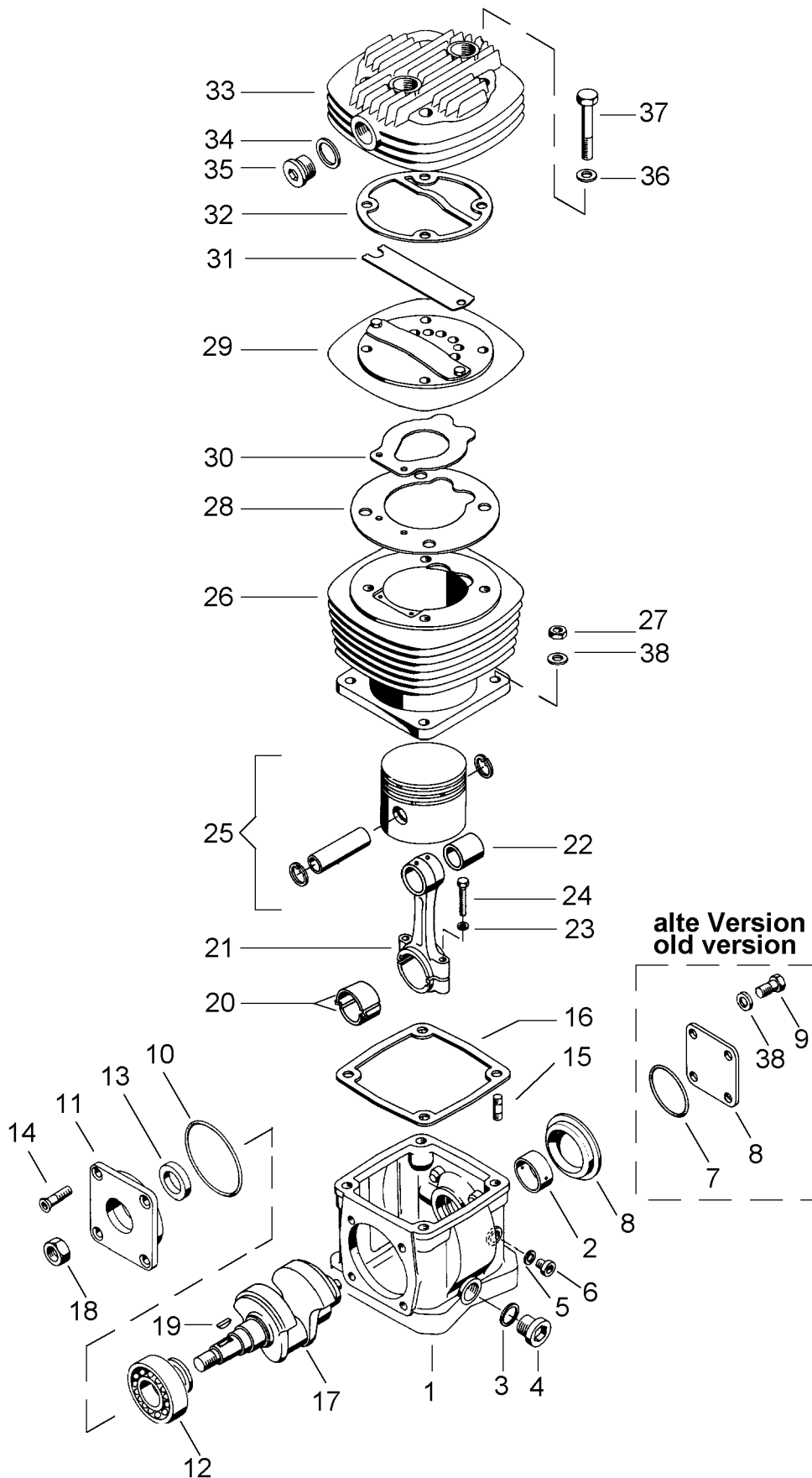


Einzylinder-Kompressor

411 060

Single cylinder air compressor



Einzylinder-Kompressor

411 060

Single cylinder air compressor

a Zu verwenden nach Bedarf
a to be used as required as occasion demands.
(...) Teil nicht gezeichnet.
(...) Part not shown.

*** Teil ist nicht im Rep.-Satz enthalten.
*** Es ist gesondert zu bestellen.
*** This parts is not included in the repair kit
*** and is to be ordered separately.

Bei Reparaturen sollten diese Teile ersetzt werden.
At repairs these parts should be replaced.
Hierzu siehe Ersatzteilblatt unter dieser Geräteummer.
See spare parts list with this part number.

Benennung name of part	Position ref. no.	Bestellnummer part number	für alle Abwandlung. for all variation	Stückzahl je Abwandlung quantity per variation					Reparatursatz repair kit
				600	800 801	802	847		
EINZYLINDER-KOMPRESSOR		411 060 . . . 0							
Reparaturatz		411 060 001 2		x	x	x	x		001
Kurbelgehäuse, vollst.	1 + 2	-		1					
Kurbelgehäuse, vollst.	1 + 2	-			1	1	1		
Lager	2	411 042 340 4	1						
Dichtring A22 x 27 DIN 7603-Al	3*	-		1		2			2
Dichtring A22 x 27 DIN 7603-Cu	3*	-			2	2			
Verschlußschraube M22 x 1,5 DIN 908-Zn	4	-		1	2	2	2		
Dichtring A10 x 14 DIN 7603-Al	5*	-		1			1		1
Dichtring A10 x 14 DIN 7603-Cu	5*	-			1	1			
Verschlußschraube M10 x 1 DIN 908-Zn	6	-	1						
O-Ring 57,0 x 3,0	7*	897 670 900 4		1	1a	1a	1a		1
Deckel	8	411 012 661 4		1	1a	1a	1a		
Verschlußdeckel	8	895 072 300 4			1	1	1		
Sechskantschraube M8 x 12 DIN 933-8.8-Zn	9	-		4	4a	4a	4a		
O-Ring 88,0 x 3,0	10*	897 670 190 4	1						1
Lagerdeckel	11	-		1	1	1			
Lagerdeckel	11	-					1		
Zylinderrollenlager	12	895 270 612 4	1						
Radialdichtring	13*	897 200 430 4	1						1
Sechskantschraube M8 x 16 DIN 933-8.8-Zn	14	-		4	4	4			
Senkschraube M8 x 16 DIN 7791-Zn	14	-					4		
Stiftschraube M8 x 22 DIN 939-8.8-Zn	15	-	4						
Dichtung 0,75 dick	16*	897 317 016 4	1						1
Kurbelwelle	17	411 040 690 4	1						
Sechskantmutter BM18 x 1,5 DIN 439-06-Zn	18	-					1		
Scheibenfeder 5 x 7,5 DIN 6888	19	-	1a						
Pleuellager mit Nase	20	411 062 340 4	2						
Pleuellager	20	411 042 341 4	2a						
Pleuelstange, vollst.	21..24	411 060 731 2	1						
Pleuelbuchse	22	-	1a						
Sicherungsscheibe 8	23*	-	2						2
Sechskantschraube M8 x 35 DIN 933-8.8-Zn	24	-	2						
Kolben	25	411 522 620 2	1						
Zylinder	26	-	1						
Sechskantmutter M8 DIN 934-8-Zn	27	-	4						
Dichtung	28*	897 312 504 4	1						1
Lamellenventil	29	411 061 501 2	1						

Einzylinder-Kompressor

411 060

Single cylinder air compressor

a Zu verwenden nach Bedarf
to be used as required as occasion demands.
a (...) Teil nicht gezeichnet.
(...) Part not shown.

*** Teil ist nicht im Rep.-Satz enthalten.
Es ist gesondert zu bestellen.
*** This parts is not included in the repair kit
and is to be ordered separately.

* Bei Reparaturen sollten diese Teile ersetzt werden.
* At repairs these parts should be replaced.
* Hierzu siehe Ersatzteilblatt unter dieser Geräteummer.
* See spare parts list with this part number.

Benennung name of part	Position ref. no.	Bestellnummer part number	für alle Abwandlung. for all variation	Stückzahl je Abwandlung quantity per variation					Reparatursatz repair kit
				600	800 801	802	847		
EINZYLINDER-KOMPRESSOR		411 060 . . . 0							
Reparatursatz		411 060 001 2		x	x	x	x		001
Dichtung	30*	897 312 505 4	1						1
Zylinderdeckel	31	-		1	1	1			
Zylinderdeckel	31	-					1		
Dichtring A26 x 32 DIN 7603-Al	32*	-					2		2
Verschlußschraube M26 x 1,5 DIN 908-Zn	33	-					2		
Scheibe	34	-	4						
Sechskantschraube M8 x 65 DIN 931-8.8-Zn	35	-	4						
Scheibe 8,4 DIN 125-St-Zn	36	-	4						